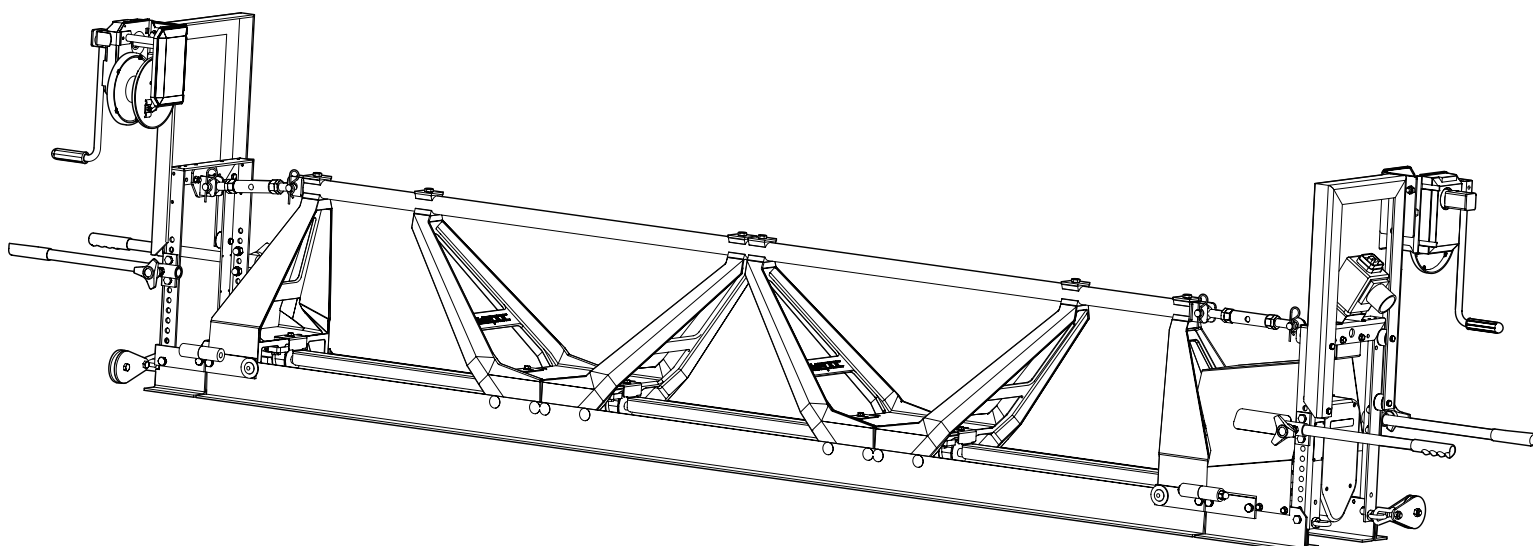

ORIGINAL BRUGERVEJLEDNING



INDHOLD

SIKKERHEDSANVISNINGER	3
DRIFT, FORHOLDSREGLER.....	3
TRANSPORT, FORHOLDSREGLER	6
TEKNISKE DATA.....	7
SYMBOLER.....	8
BESKRIVELSE SVM25E.....	9
BESKRIVELSE SVM25P	10
ANVENDELSESOMRÅDE.....	11
SAMLING AF MODULSEKTIONER.....	11
SAMLING AF ENDESTYKKE OG	12
DREVENHED	13
JUSTERING AF RETHED.....	14
KRONE PÅ DET FLEKSIBLE AFRETNINGSLAG	16
HONDA MOTOR.....	16
START OG STOP AF MOTOREN.....	17
FREMADGÅENDE BEVÆGELSE	18
HÅNDBETINGET AF SPILLENE	18
TILBEHØR.....	21
RENGØRING	22
VEDLIGEHOLDELSE.....	23
DIMENSIONER.....	18; 19;20
LØFT MED KRAN	21
EU OVERENSSTEMMELSESERKLÆRING	22
NOTER	23

SIKKERHEDSANVISNINGER

For at mindske risikoen for alvorlig personskade eller død for dig selv eller andre læs og forstå sikkerheds- og betjeningsvejledningen før installation, betjening, reparation, vedligeholdelse eller udskiftning af tilbehør på maskinen.

Læg denne sikkerheds- og betjeningsvejledning på arbejdsstederne, giv kopier til medarbejdere og sørg for, at alle læser sikkerheds- og betjeningsvejledningen før betjening eller udførelse af service på maskinen.

Desuden skal operatøren eller operatørens arbejdsgiver vurdere de særlige risici, der måske er til stede som følge af enhver anvendelse af maskinen.

Ekstra instruktioner for motoren kan findes i producentens motorvejledning.

Personlige sikkerhedsforanstaltninger og kvalifikationer

Kun kvalificerede og uddannede personer må betjene eller vedligeholde maskinen. De skal være fysisk i stand til at håndtere maskinens volumen, vægt og kraft. Brug altid din sunde fornuft og gode dømmekraft.

Personligt beskyttelsesudstyr

Brug altid godkendt beskyttelsesudstyr. Operatører og alle andre personer i arbejdsområdet skal bære beskyttelsesudstyr, der som minimum skal omfatte:

- Beskyttelseshjelm
- Høreværn
- Slagfast øjenbeskyttelse med sidebeskyttelse
- Åndedrætsværn når det er hensigtsmæssigt
- Beskyttelseshandsker
- Korrekte sikkerhedsstøvler
- Passende arbejdsoverall eller lignende beklædning (ikke løstsiddende), som dækker dine arme og ben.

Narkotika, alkohol eller medicin

Narkotika, alkohol eller medicin kan svække din dømmekraft og koncentrationsevne. Dårlige reaktioner og forkerte vurderinger kan medføre alvorlige ulykker eller dødsfald.

Betjen aldrig maskinen, hvis du er træt, påvirket af narkotika, alkohol eller medicin.

Ingen personer, som er under indflydelse af stoffer, alkohol eller medicin må betjene maskinen.

BETJENING, SIKKERHEDSFORANSTALTNINGER

FARE Risiko for eksplosion

Hvis en varm maskine eller et varmt udstødningsrør kommer i kontakt med sprængstoffer, kan en eksplosion forekomme. Under arbejde med bestemte materialer kan der forekomme gnister og antændelse. Eksplosioner vil føre til svære kvæstelser eller dødsfald.

Betjen aldrig maskinen i et eksplosivt miljø.

Brug aldrig maskinen tæt ved brandbare materialer, røg eller støv.

Kontrollér at der ikke er nogen uopdagede gas- eller sprængstofkilder.

Undgå kontakt med det varme udstødningsrør eller bunden af maskinen.

FARE Risiko for brand

Hvis der udbryder brand i maskinen, kan det medføre personskade.

Hvis det er muligt brug en ABE-klasse pulverslugger eller en BE-type kuldioxid ildslugger.

FARE Risiko for brændstof

Brændstoffet er brandfarligt, og benzindampe kan eksplodere, når de antændes og forårsage alvorlig skade eller død.

Beskyt din hud mod kontakt med brændstoffet. Hvis brændstof er trængt ind i huden, konsulter en kvalificeret person i sundhedssektoren.

Fjern aldrig tankdækslet eller fyld på brændstoftanken, når maskinen er varm.

Fyld brændstoftanken udendørs eller på et rent og godt ventileret sted, fri for gnister og åben ild. Fyld på brændstoftanken mindst ti meter (30 feet) fra det sted, hvor maskinen skal bruges.

Udløs langsomt tankdækslet, så trykket kan forsvinde.

Overfyld aldrig brændstoftanken.

Kontrollér at tankdækslet er skruet på, når maskinen bruges.

Undgå at spilde brændstof på maskinen, tør al spildt brændstof af.

Undersøg regelmæssigt for brændstoftæklager. Brug aldrig maskinen, hvis den lækker brændstof.

Brug aldrig maskinen i nærheden af materiale, der kan generere gnister. Fjern alle varme eller gnistdannende enheder, før du starter maskinen.

Ryg aldrig, når du fylder på brændstoftanken, eller når du arbejder med maskinen eller vedligeholder den.

Opbevar kun brændstof i en beholder, der er specielt konstrueret og godkendt til formålet.

Der skal sørges for, at brugte brændstof- og oliebeholdere returneres til forhandleren.

Brug aldrig dine fingre til at kontrollere for væskelæaker.

ADVARSEL Uventede bevægelser

Maskinen er udsat for tunge belastninger under arbejdet. Hvis maskinen går i stykker eller sidder fast, kan der komme pludselige og uventede bevægelser, der kan forårsage personskader.

Inspicér altid maskinen før brug. Brug aldrig maskinen, hvis du har mistanke om, at den er beskadiget.

Kontrollér at håndtaget er rent og fri for fedt og olie.

Hold dine fødder på afstand af maskinen.

Sid aldrig på maskinen.

Slå aldrig på eller misbrug maskinen.

Vær opmærksom og hold øje med det, du laver.

ADVARSEL Risiko for støv og røg

Støv og / eller røg, der genereres eller spredes ved brug af maskinen, kan forårsage alvorlig og permanent luftvejssygdom, sygdom eller anden personskade (for eksempel silikose eller anden irreversibel lungesygdom, som kan være dødelig, kræft, fosterskader og / eller hudbetændelse). Noget støv og røg skabt af komprimeringsarbejde indeholder stoffer, der er kendte for at forårsage luftvejssygdom, kræft, fosterskader eller anden forplantningsskade.

Støv og dampe i luften kan være usynlige for det blotte øje, stol derfor ikke på dit syn for at afgøre, om der er støv eller dampe i luften. For at mindske risikoen for at blive udsat for støv og dampe, foretag alt det følgende:

Udfør en stedsspecifik risikovurdering. Risikovurderingen bør omfatte støv og dampe opstået ved brug af maskinen og potentialet for foruroligende eksisterende støv.

Bær, vedligehold og anvend åndedrætsværn korrekt som anvist af din arbejdsgiver og som påkrævet af faglige regler om sundhed og sikkerhed. Åndedrætsværnet skal være effektivt for den type stof, der er problemet (og hvis det er relevant, er godkendt af relevante statslige myndigheder).

Arbejd på et godt ventileret sted.

Hvis maskinen har en udstødning, led udstødningen for at reducere forstyrrelsen af støv i et støvfylt miljø.

Betjen og vedligehold maskinen som anbefalet i drifts- og sikkerhedsinstruktionerne.

Bær vaskbart eller engangsbeskyttelsestøj på arbejdsstedet, og tag et brusebad og skift til rent tøj, før du forlader arbejdspladsen for at mindske eksponeringen af støv og røg til dig selv, andre personer, biler, huse og andre områder.

Undgå at spise, drikke og bruge tobaksvarer i områder, hvor der findes støv eller røg.

Vask dine hænder og ansigt grundigt så hurtigt som muligt, når du forlader eksponeringsområdet, og altid før du spiser, drikker, bruger tobaksvarer, eller kommer i kontakt med andre personer.

Overhold alle gældende love og regulativer, herunder faglige regler om sundhed og sikkerhed.

Deltag i overvågning af luften, lægeundersøgelsesprogrammer og sundheds- og sikkerhedsuddannelsesprogrammer, som udbydes af din arbejdsgiver eller fagforening og i overensstemmelse med faglige regler og anbefalinger om sundhed og sikkerhed. Rådfør dig med læger med erfaring i relevant arbejdsmedicin.

Samarbejd med din arbejdsgiver og faglige organisation for at reducere støv- og røgeksposering på arbejdsstedet, og for at reducere risici. Der bør etableres effektive sundheds- og sikkerhedsprogrammer, politikker og procedurer for beskyttelse af arbejdstagere og andre mod farlig udsættelse for støv og røg, og de bør implementeres baseret på rådgivning fra sundheds- og sikkerhedseksperter. Rådfør dig med eksperter.

FARE Risiko for udstødningsgas

Udstødningsgassen fra maskinens forbrændingsmotor indeholder kulilte, som er giftig, og kemikalier, der forårsager kræft, fosterskader eller andre forplantningsskader. Indånding af udstødningsgasser kan forårsage alvorlig personskade, sygdom eller dødsfald.

Indånd aldrig udstødningsgasser.

Sørg for god ventilation (udsugning ved ventilator om nødvendigt).

ADVARSEL Projektiler

Fejl i arbejdsemnet, i tilbehør eller endda af selve maskinen kan frembringe høj hastighedsprojektiler. Under driften kan splinter eller andre partikler fra det komprimerede materiale blive til projektiler og kan forårsage personskade ved at ramme operatøren eller andre personer. Sådan kan disse risici reduceres:

Brug godkendt personligt beskyttelsesudstyr og sikkerhedshjelm, herunder modstandsdygtig øjenbeskyttelse med sidebeskyttelse.

Sørg for, at ingen uvedkommende trænger ind i arbejdsområdet.

Hold arbejdspladsen fri for fremmedlegemer.

ADVARSEL Risiko for roterende klinger

Der er risiko for, at hænder og fødder kan blive fanget af de roterende klinger, når maskinen er i gang. Dette kan forårsage personskade.

Anbring aldrig dine hænder eller fødder inde i beskyttelsesringen, når maskinen er i gang

ADVARSEL Risiko for bevægelser

Når du bruger maskinen til at udføre arbejdsrelaterede aktiviteter, kan du opleve ubehag i hænder, arme, skuldre, nakke eller andre dele af kroppen.

Indtag en behagelig kropsholdning og oprethold samtidig et sikkert fodfæste og undgå akavede arbejdsstillinger.

Ændring af arbejdsstillinger i løbet af udvidede opgaver kan bidrage til at undgå ubehag og træthed.

I tilfælde af vedvarende eller tilbagevendende symptomer, konsultér en kvalificeret person i sundhedssektoren.

ADVARSEL Risiko for vibrationer

Normal og korrekt brug af maskinen udsætter operatøren for vibrationer. Regelmæssig og hyppig eksponering for vibrationer kan medføre, bidrage til eller forværre skader eller sygdomme i operatørens fingre, hænder, håndled, arme, skuldre og/eller nerver og blodforsyning eller andre kropsdele, herunder invaliderende og/eller permanente skader eller sygdomme, der kan udvikle sig gradvist over perioder på uger, måneder eller år. Sådanne skader eller lidelser kan omfatte skader på blodets kredsløbssystem, skader på nervesystemet, ledskeader og muligvis skader på andre af kroppens strukturer.

Hvis følelsesløshed, vedvarende tilbagevendende ubehag, brændende fornemmelse, stivhed, dunken, prikken, smerte, klodsethed, svækket greb, blegning af huden eller andre symptomer, der opstår til enhver tid under betjening af maskinen, eller når maskinen ikke betjenes, stop betjeningen af maskinen, informér din arbejdsgiver og søg lægehjælp. Fortsat brug af maskinen efter forekomst af et sådant symptom kan øge risikoen for, at symptomerne bliver mere alvorlige og/eller permanente.

Betjen og vedligehold maskinen som anbefalet i denne vejledning for at forhindre en unødvendig stigning i vibrationer.

Følgende kan bidrage til at reducere eksponeringen for vibrationer for operatøren:

Hvis maskinen har vibrationsdæmpende håndtag, hold dem i en central position, undgå at trykke håndtagene ind i endestoppene.

Når stødmekanismen aktiveres, er den eneste kropskontakt med maskinen, du bør have, at du holder dine hænder på håndtaget eller håndtagene. Undgå enhver anden kontakt, som for eksempel at støtte en del af kroppen mod maskinen eller læne dig mod maskinen for forsøg på at øge fremføringskraften.

Sørg for, at maskinen er godt vedligeholdt og ikke slidt.

Stop omgående arbejdet, hvis maskinen pludselig starter med stærke vibrationer. Før genoptagelsen af arbejdet, find og fjern årsagen til de øgede vibrationer.

Deltag i helbreds kontrol eller -overvågning, lægeundersøgelser og træningsprogrammer, der tilbydes af din arbejdsgiver, og når det er påkrævet ved lov.

Når du arbejder i koldt vejr, bær varmt tøj og hold dine hænder varme og tørre.

Se "Erklæring om støj og vibrationer" for maskinen, herunder de deklarerede vibrationsværdier. Disse oplysninger kan findes i slutningen af disse sikkerhedsinstruktioner og betjeningsvejledningen.

ADVARSEL Risiko for indfangning

Der er en risiko for, at få halskæder, hår, handsker og tøj trukket ind i eller fanget af roterende maskindele. Dette kan forårsage kvælning, skalpering, flænger eller død. Du mindsker risikoen ved at:

Tag aldrig fat i eller rør ved en roterende maskindele.

Undgå at bære beklædning, halskæder eller handsker, som kan blive fanget.

Dæk langt hår med et hårnet.

FARE Elektrisk risiko

Maskinen er ikke elektrisk isoleret. Hvis maskinen kommer i kontakt med elektricitet, kan resultatet blive alvorlige personskader eller død.

Betjen aldrig maskinen i nærheden af en elektrisk ledning eller en anden elektricitetskilde.

Kontrollér at der ikke findes nogle skjulte ledninger eller andre elektricitetskilder i arbejdsområdet.

FARE Risiko for skjulte objekter

Under drift kan skjulte ledninger og rør udgøre en fare, der kan resultere i alvorlig personskade.

Kontrollér sammensætningen af materialet før betjening.

Hold øje med skjulte kabler og rør for eksempel el, telefon, vand, gas og kloakledninger.

Hvis maskinen synes at have ramt en skjult genstand, slå omgående maskinen fra.

Kontrollér at der ikke er nogen fare, før du fortsætter.

ADVARSEL Ufrivillig start

Ufrivillig start af maskinen kan forårsage personskade.

Hold dine hænder væk fra start- og stopanordningen, indtil du er klar til at starte maskinen.

Lær hvordan du slår maskinen fra i tilfælde af en nødsituation.

ADVARSEL Risiko for støj

Høje støjniveauer kan forårsage permanent og invaliderende høretab og andre problemer som f.eks. tinnitus (ringende, summende, fløjtende, eller nynnen i ørerne). Sådan reduceres risici og forebygges en unødigt stigning i støjniveauerne:

Risikovurdering af disse risici og implementering af passende kontroller er afgørende.

Betjen og vedligehold maskinen som anbefalet i disse instruktioner.

Hvis maskinen har en lyddæmper, kontrollér, at den er på plads og er i god stand.

Bær altid høreværn.

TRANSPORT, FORHOLDSREGLER**ADVARSEL Risiko ved læsning og losning**

Når maskinen løftes med en kran og lignende udstyr, kan dette medføre personskade.

Brug de afmærkede løftepunkter.

Kontrollér at alle løfteanordninger er dimensioneret for maskinens vægt.

Stå aldrig under eller i umiddelbar nærhed af maskinen.

VEDLIGEHODELSE, FORHOLDSREGLER**ADVARSEL Risiko for uventet start**

Under vedligeholdelse eller når der skiftes klinger på maskinen, er der en risiko for, at motoren slår tilbage eller, at maskinen starter uventet. Dette gælder især, når motoren er varm, og hvis kontakten står i position ON. Dette kan resultere i alvorlig personskade.

Lad altid motoren køle ned.

Drej altid kontakten til position OFF.

Tag altid hættten af tændrøret.

ADVARSEL Risiko for uventet start

Enhver ændring af maskinen kan resultere i kropslige skader på dig selv eller andre.

Udfør aldrig ændringer af maskinen. Ændrede maskiner dækkes ikke af garantien eller produktansvar.

Brug altid originale dele, indsætningsværktøjer og udstyr.

Udskift beskadigede dele omgående.

Udskift slidte komponenter i god tid.

FORSIGTIG Høj temperatur

Udstødningsrøret på maskinens motor og bund bliver varm under driften. Berøring af dem kan medføre forbrændinger.

Rør aldrig ved en varm maskine.

Rør aldrig ved bunden af maskinen, når den er varm.

Vent indtil motoren, udstødningsrøret og bunden af maskinen er afkølet før udførelse af vedligeholdelsesarbejde.

OPBEVARING, FORHOLDSREGLER

Opbevar maskinen på et sikkert sted, uden for børn rækkevidde og aflåst.

TEKNISKE DATA**SVM 25E**

Motor	3-faset, 400 V
Overbelastningsbeskyttelse	1,2 amp
Forseglingsklasse	IP 65
Motorudgang	2,2 kW
Hastighed, (motoraksel) o/min	2830 o/min
Centrifugalkraft	500 N/m

Vægte

Vægt el. drevenhed inkl. elektrisk spilsæt	61 kg
Vægt endeenhed inkl. manuelt spil	25 kg
Vægtmodul 3 m	64 kg
Vægtmodul 2 m	42 kg
Vægtmodul 1 m	26 kg
Vægtmodul 0,75 m	24 kg
Vægtmodul 0,50 m	22 kg

Dimensioner

Maks. længde på modulært afretningslag	25 mm
Drevenhed, L x B x H	300x400x950 mm
Endesektion, L x B x H	50x400x950 mm
Moduler, B x H	400x556 mm
Hånd-/armvibrationer HAV i henhold til ISO 5349 på frisk beton	4,5 m/s ²
Garanteret lydtryksniveau L _{WA}	106 dB(A)
Lydtryksniveau (ved operatørens øre)	95 dB(A)

SVM 25P

Motor, benzin	GX200
Motorudgang	4,1kW
Hastighed, (motoraksel) o/min	3600 o/min
Centrifugalkraft	500 N/m

Vægte

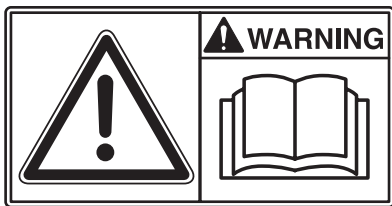
Vægt el. drevenhed inkl. elektrisk spilsæt	61 kg
Vægt endeenhed inkl. manuelt spil	25 kg
Vægtmodul 3 m	64 kg
Vægtmodul 2 m	42 kg
Vægtmodul 1 m	26 kg
Vægtmodul 0,75 m	24 kg
Vægtmodul 0,50 m	22 kg

Dimensioner

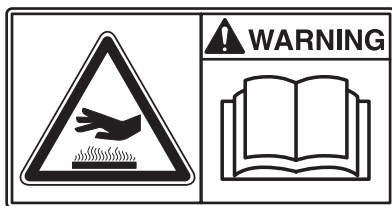
Maks. længde på modulært afretningslag	25 mm
Drevenhed, L x B x H	300x400x950 mm
Endesektion, L x B x H	50x400x950 mm
Moduler, B x H	400x556 mm
Hånd-/armvibrationer HAV i henhold til ISO 5349 på frisk beton	4,5 m/s ²
Garanteret lydtryksniveau L _{WA}	106 dB(A)
Lydtryksniveau (ved operatørens øre)	95 dB(A)

SYMBOLER

Advarselssymboler



Læs før brug omhyggeligt vejledningen og dens sikkerhedsanvisninger, så du kan håndtere maskinen sikkert. Kontrollér at vejledningen altid er tilgængelig.



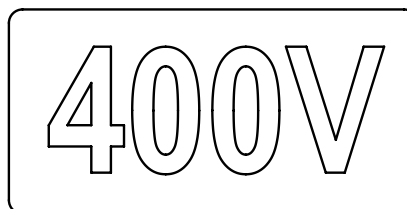
Motor og lyddæmper: For at undgå forbrændinger eller ubehag, må du ikke berøre varme motordele, når motoren er tændt, eller når maskinen er blevet brugt for nylig.



Remdrev: Hold hænder, værktøj og andre genstande på afstand af remdrevet, når maskinen er tændt for at undgå personskade og beskadigelse. Se sikkerhedsinstruktionerne i vejledningen.



Hvis lydtryksniveauet ved operatørens øre overstiger 80 dB (A), skal der anvendes høreværn ved arbejde med maskinen for at undgå høreskader.

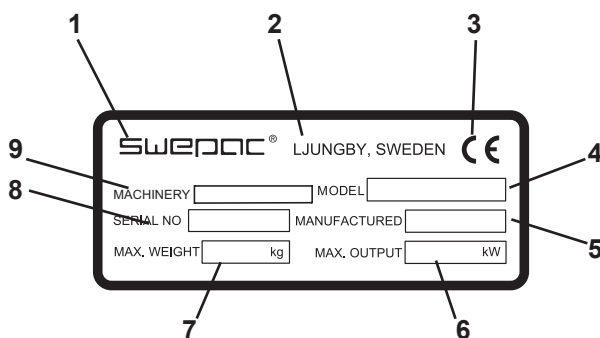


Mærkatens viser elsystemets spændingsforsyning.



BEMÆRK! Brug kun maskinens løfteøje til at løfte maskinen.

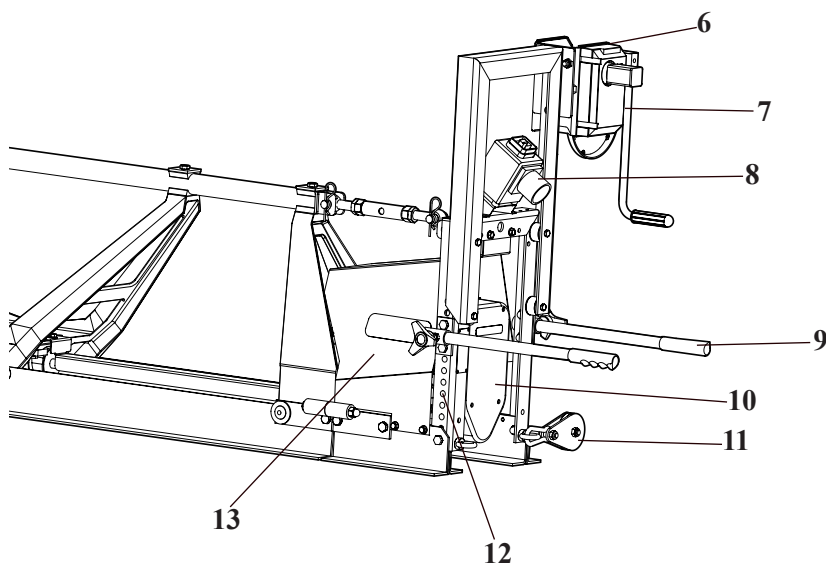
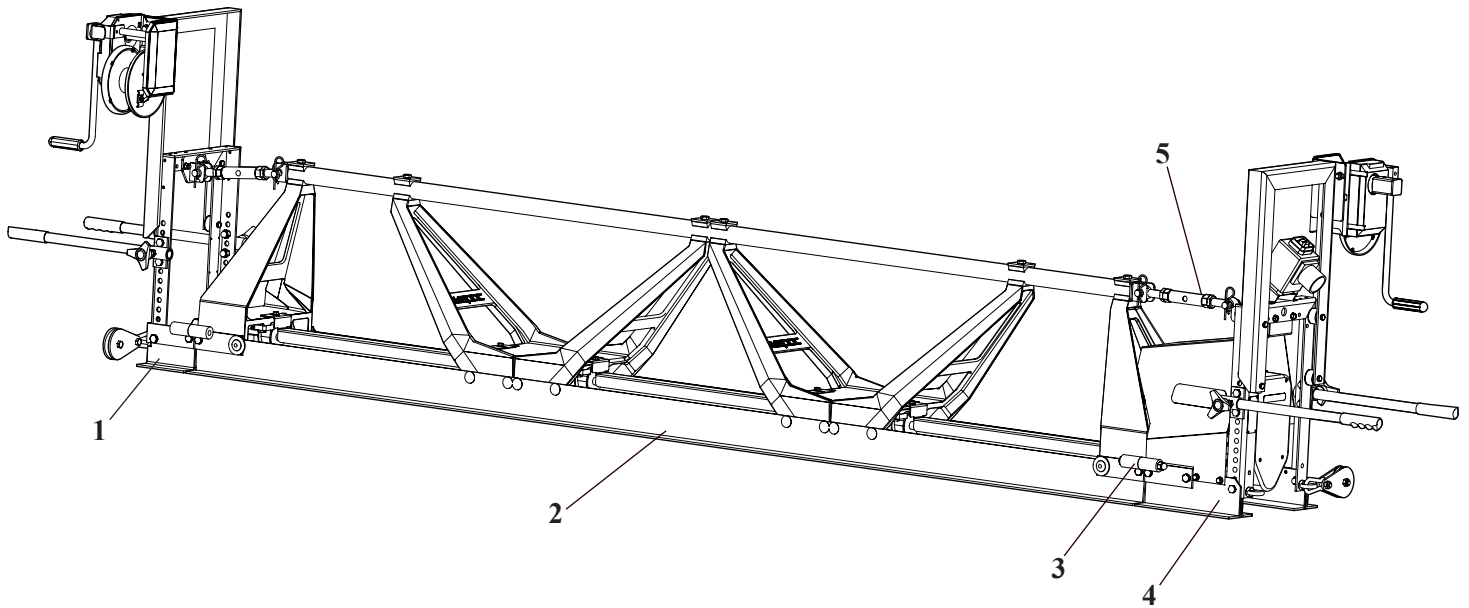
Maskinsymboler



- | | |
|---------------------------|-----------------------|
| 1. Producent | 6. Maks. motoreffekt. |
| 2. Sted, produktionsland. | 7. Maks. vægt. |
| 3. CE mærke. | 8. Serienummer. |
| 4. Modelnavn. | 9. Maskintype |
| 5. Produktionsår. | |

BESKRIVELSE

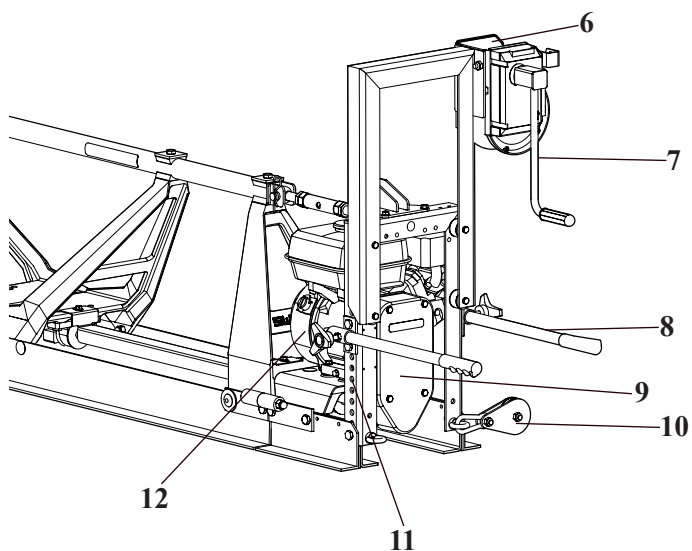
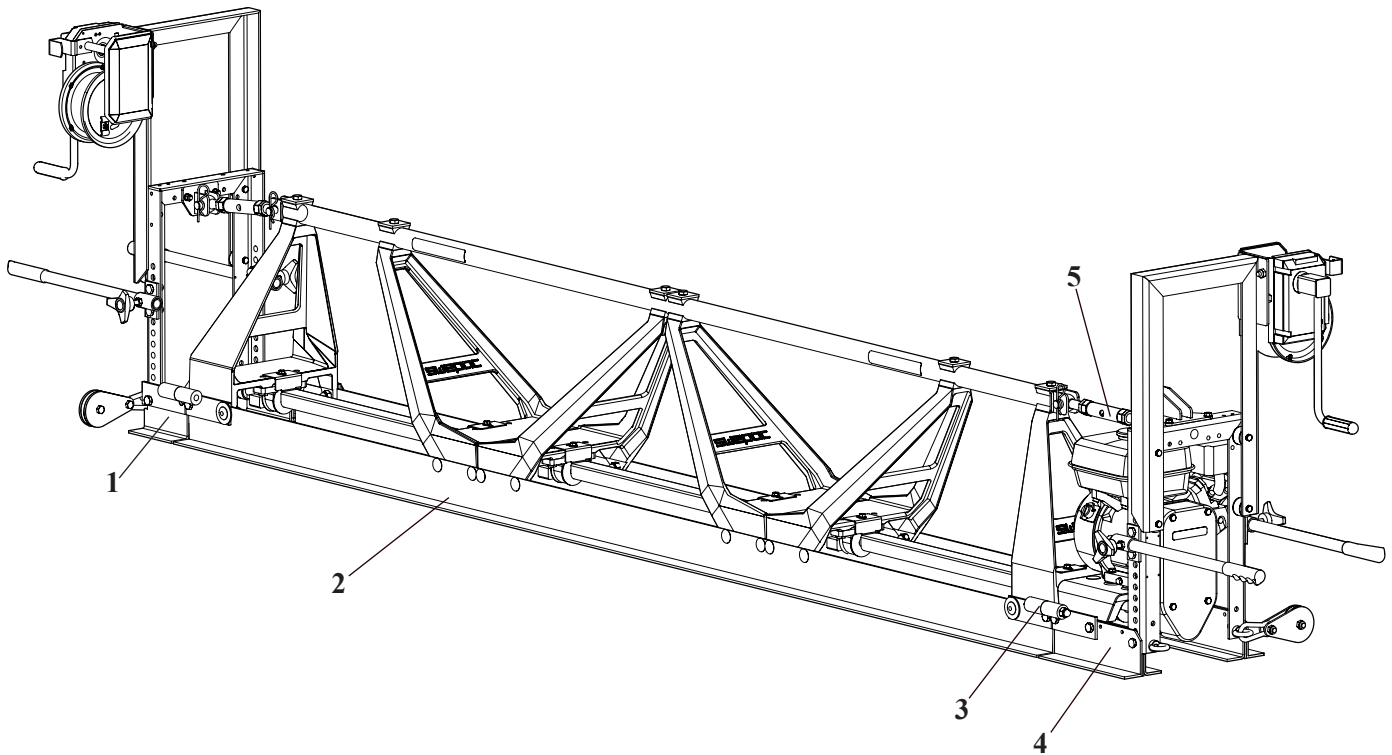
SVM 25E



- 1; Endestykke med manuelt spil
- 2; Modulær sektion
- 3; Stikforbindelse han og hun
- 4; Elektrisk drevenhed med manuelt spil
- 5; Bardunstrammer
- 6; Devibreret holder til spil
- 7; Håndspil inklusive 30 m wire
- 8; Hovedafbryder og apparatindgang (inkluderer beskyttelse mod overbelastning)
- 9; Løfteanordning (for operatør)
- 10; Kilerem og dæksel (fortandet kilerem)
- 11; Wireblok
- 12; Huller for fastgørelsestilbehør
- 13; Elektrisk motor og motordæksel

BESKRIVELSE

SVM 25P



- 1; Endestykke med manuelt spil
- 2; Modularer sektion
- 3; Stikforbindelse han og hun
- 4; Benzindrevet enhed med manuelt spil
- 5; Bardunstrammer
- 6; Devibreret holder til spil
- 7; Håndspil inklusive 30 m wire
- 8; Løfteanordning (for operatør)
- 9; Kilerem og dæksel (poly kilerem)
- 10; Wireblok
- 11; Huller for fastgørelsestilbehør
- 12; Benzinmotor

ANVENDELSESOMRÅDE

Swepac SVM 25 er et modulopbygget afretningslag, der anvendes til nivellering af vandrette betonoverflader efter støbning. Maskinen trækkes på afretningslagsskinnerne ved hjælp af manuelle spil eller SWEPEC elektriske spil.

Swepac SVM 25 kan også køres på SWEPEC sporskinner, hvis der er en stiv forstærkning eller anden stabil basis til rådighed.

Vigtigt! Der må ikke være nogen store udhæng ved placering af sporskinner eller afretningslagsskinner. Det modulære afretningslag er designet til trykkræfter på afretningslagets øverste, cirkulære rør.

To mænd er nødvendige for at betjene maskinen. Den ene håndterer start/stop samt en manuel kontakt. Denne operatør går på drevenhedssiden. Den anden operatør styrer spillet på den modsatte side.

SAMLING AF MODULSEKTIONER

Se illustrationen nedenfor.

Anbring de modulære sektioner på et plant underlag og brug altid korte kantplader som bukke for at gøre sektionerne så lige som muligt ved samling.

A Skru møtrikker (1) fra skruerne (2).

B Kontrollér at pilmærker (3) på beskyttelsesdækslerne (4) har den samme retning.

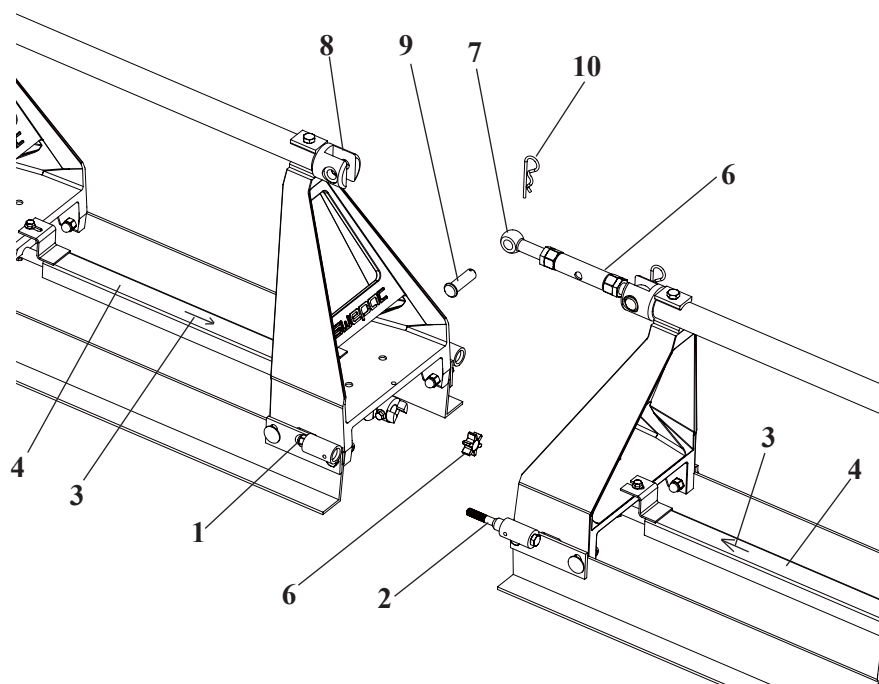
C Fastgør gummikrydset (5) på en af koblingerne.

D Tryk sektionerne sammen.

E Spænd møtrikkerne (1)

F Skru bardunstrammeren (6) på, således at hullet i skruen (7) kommer til midten af hullet i gafflen (8) og samler boltene (9) og låser den med splitten (10).

G Se kapitlet JUSTERING AF RETHED og KRONE PÅ DET FLEKSIBLE AFRETNINGSLAG

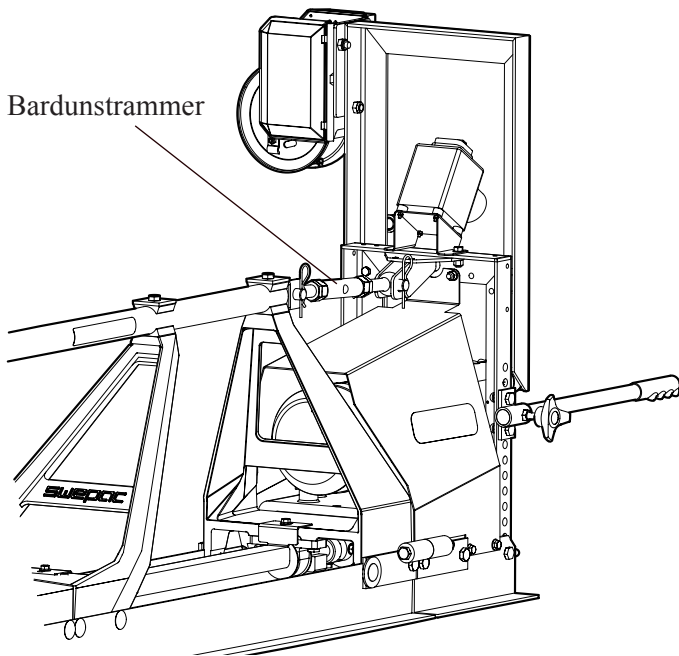


SAMLING AF ENDESTYKKE OG DREVENHED

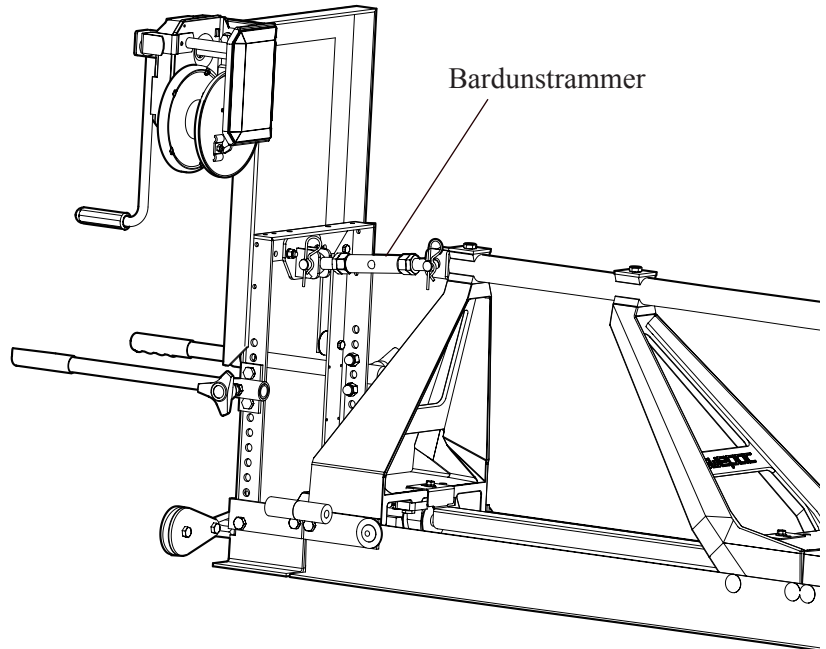
- Endestykket samles på samme måde som modulerne ifølge punkterne A,D og E ovenfor.
- Drevenheden samles på samme måde som modulerne ifølge punkterne A op til E.
- Saml bardunstrammersystemet ifølge illustrationen på foregående side.
- Kontrollér at endestykket og drevenheden er i en korrekt vinkel imod afretningslaget og lås dem med møtrikkerne.

Se illustrationen nedenfor til højre

DREVENHED



ENDEENHED



JUSTERING AF RETHED

- A. Anbring en buk eller anden støtte ved hver ende af den samlede maskine, således at den nederste kan er fri. Spænd en streng langs den nederste kant af afretningslaget.
- B. Skru låsemøtrikkerne (1) af og justér opstramningen ved hver samling med bardunstrammeren (2), indtil hele afretningslaget er lige ifølge strengen.
- C. Lås bardunstrammerne med låsemøtrikkerne (1), således at opstramningen ikke ændres, når afretningslaget er i drift.
- D. Kontrollér retheden

Se illustrationen nedenfor.

KRONE PÅ DET FLEKSIBLE AFRETNINGSLAG

SVM 25 kan få en krone på $\pm 5\%$ ved hver sammenføjning. Der kan undtagelsesvist opnås en krone på $\pm 7\%$, men det ville forkorte levetiden for akselkoblingen.

Gør følgende for at få en krone på en sammenføjning:

A- E Saml modulsektionerne i henhold til A-F under overskriften ”Samling af modulsektioner”

F Skru møtrikkerne (4 stk) af på indersiden (3) ca. en omdrejning.

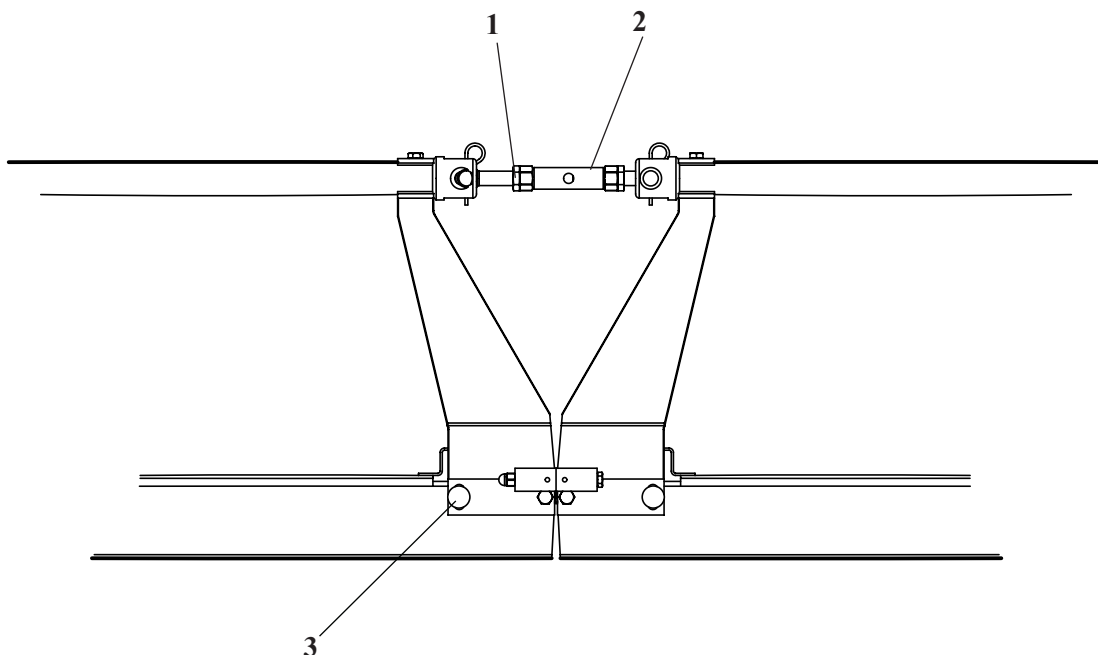
Vigtigt! Hvis afretningslaget har været i aktion tidligere, kontrollér, at der ikke er nogen betonskorpe i gevindet på skrueerne (3).

G Justér til korrekt krone med bardunstrammer (2).

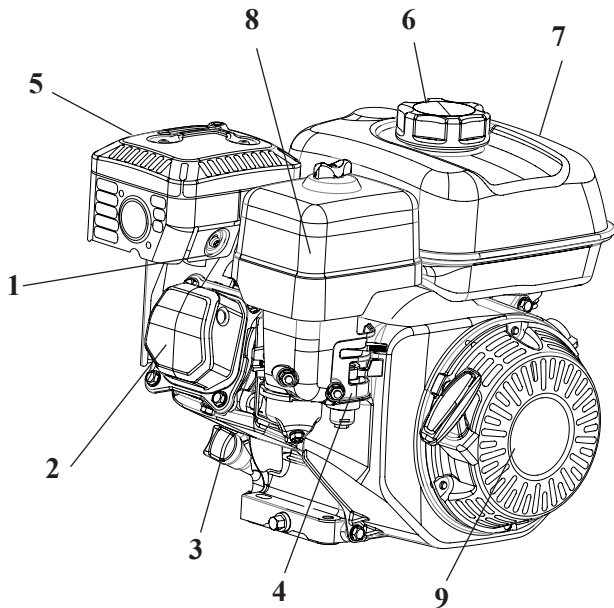
H Spænd de fire møtrikker (3).

I. Lås bardunstrammeren (2) med låsemøtrik (1). 3

Se illustrationen nedenfor.



Honda motor



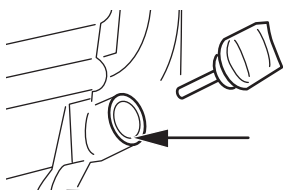
- 1; Tændrør
- 2; Motorventiler
- 3; Motorolie/oliepind
- 4; Karburator
- 5; Lyddæmper
- 6; Tankdæksel
- 7; Brændstoftank
- 8; Luftfilter
- 9; Rekylstarter

Brændstofkontrol

Kontrollér at der er brændstof i tanken. Fyld den op om nødvendigt.

Kontrol af motorens oliestand

Kontrollér oliestanden i krumtaphuset hver dag. Olien skal nå kanten af påfyldningshullet, når maskinen står på en plan overflade.

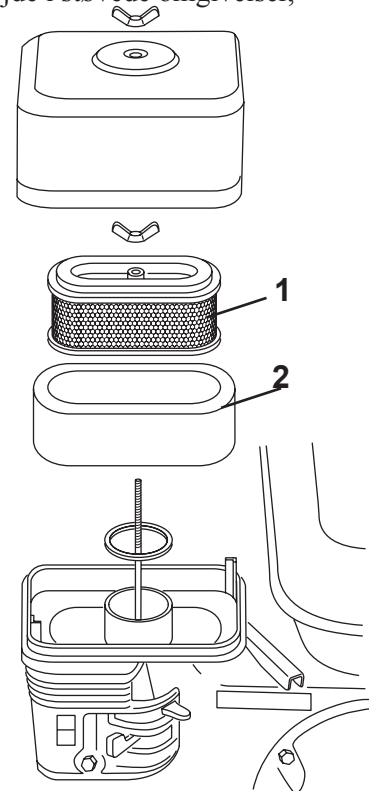


Olie-/brændstoflækage

Kontrollér hver dag at motoren ikke lækker olie eller brændstof. Hvis der opdages en lækage, må der ikke arbejdes med maskinen, før fejlen er blevet afhjulpet.

Regelmæssig kontrol

Luftfilteren skal kontrolleres mindst en gang i hver arbejdsuge. Under arbejde i støvede omgivelser, kontrollér dagligt.



- 1. Papirelement
- 2. Skumplastelement

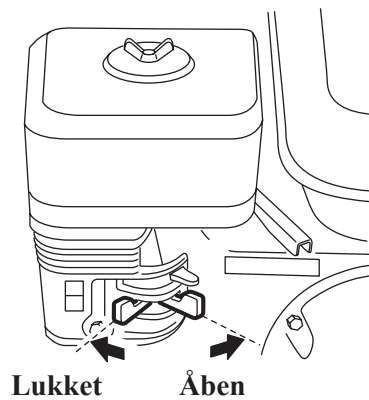
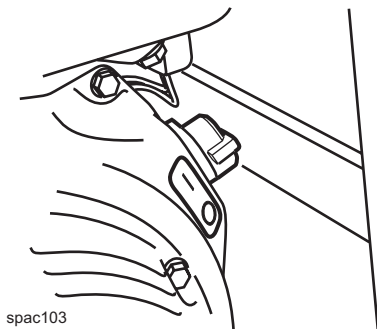
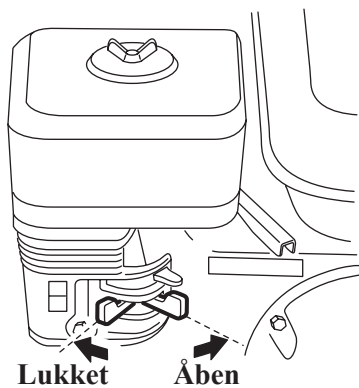
1. Fjern skumplastelementet og papirindsatsen og kontrollér, at de er ubeskadigede. Udskift beskadigede dele.
2. Vask skumplastelementet i væske med højt flammepunkt og lad det tørre ordentligt. Dyp i motorolie og klem det tørt.
3. Slå papirelementet mod noget hårdt et par gange for at løsne snavs.

Kileremsdrev

Kontrollér regelmæssigt kileremmens spænding og tilstand.

Udskift en beskadiget kilerem med en ny type i henhold til tabellen nedenfor

Maskintype	Kileremstype
SVM 25E	Optibelt Omega 565 5M
SVM 25P	Poly kilerem 11PJ559

START**Motoreffektkontakt****Choker**

Se Daglige kontroller på side 10.

START af motoren

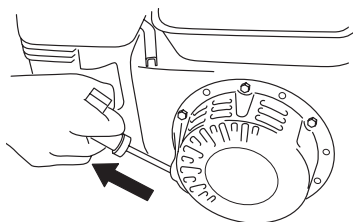
Sæt motorkontakten på "1".

Åbn brændstofhanen.

Løft om nødvendigt dødmandsgrebet og indstil gashåndtaget på min. position (tomgangshastighed).

Justér chokeren. Hvis motoren er kold, luk chokeren helt. Brug ikke chokeren, hvis motoren er varm, eller hvis lufttemperaturen er høj.

Start ved at trække i starthåndtaget. Træk den først indtil mekanismen aktiveres. Træk derefter hårdt og hurtigt i det.

**Brændstofhane**

Åbn chokeren gradvist.
Kør en kold motor varm i maks. 5 minutter afhængigt af luften og motorens temperatur.

STOP motoren

Slå motoren til tomgang og lad den køre i få minutter.
Sæt motorkontakten på "0".
Luk brændstofhanen.

FREMADGÅENDE BEVÆGELSE

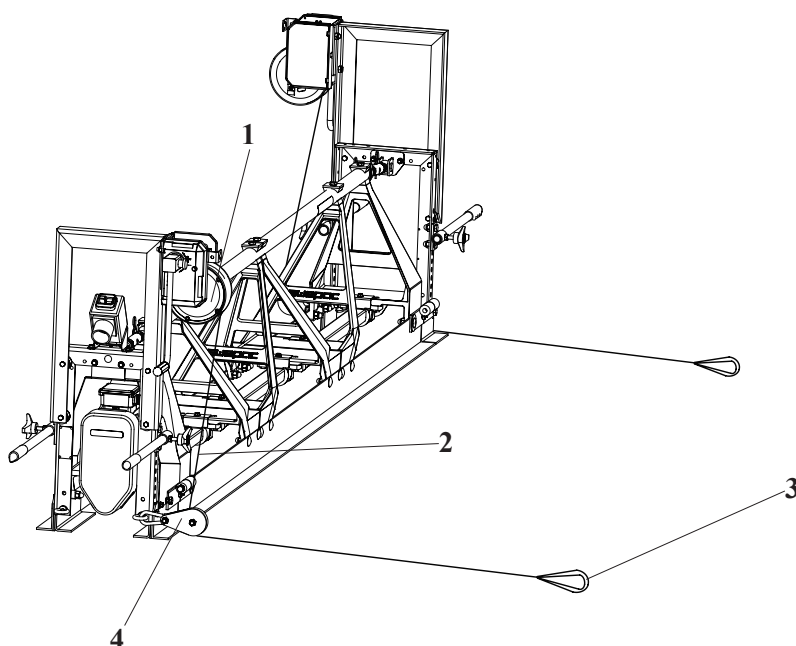
SVM25 afretningslag er som standard udstyret med to manuelle spil. (1), stålkabel (2) og øjeboltkrog (3).

Men den kan også udstyres med elektriske spil som ekstraudstyr eller monteret fra fabrik. Hvis det er ekstraudstyr, er det beskrevet i en separat samlingsinstruktion.

Kablet trækkes gennem remskiveblok (4) og fastgøres ved den fjerneste ende af støbefaget. Kontrollér, at kablet befinder sig i en ret vinkel mod strålen. Hvis kablet kører skråt, kan det få afretningslaget til at trække sideværts.

Hold kablet strammet og uden knæk. På denne måde vil det fungere bedre og få en længere levetid. Kontrollér nu og da, at kablet er jævnt rullet omkring tromlen. En uregelmæssig vikling medfører unødvendigt slid på kablet og ville fylde tromlen for hurtigt.

Se illustrationen nedenfor.

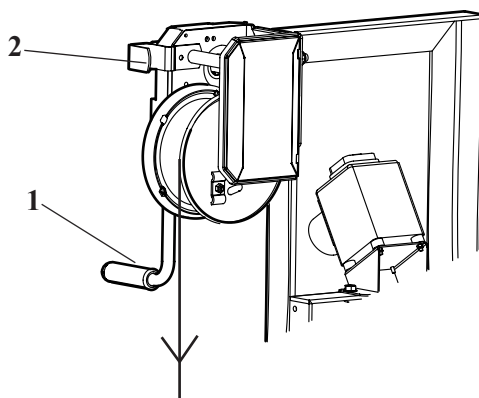


HÅNDTERING AF SPILLENE

Manuelle spil:

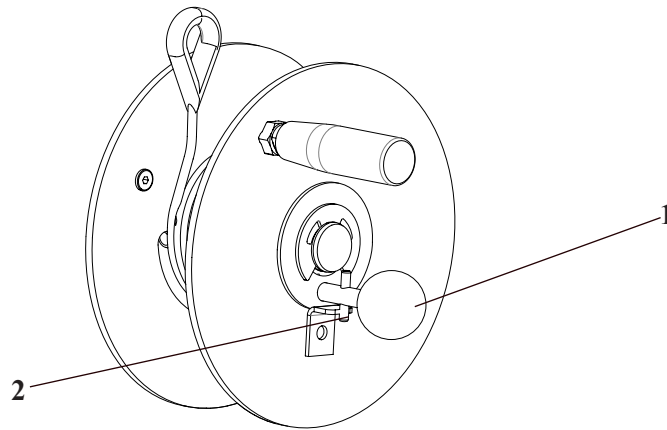
De manuelle spil kan frakobles på følgende måde for at få kablet til at løbe frit:

- A. Drej krumtappen (1) 2 omdrejninger tilbage uden belastning.
- B. Fjern krumtappen og fastgør den på fastgørelsesanordning (2).
- C. Rul kablet ud.
- D. Sæt krumtappen tilbage og tørn kablet.



Elektriske spil:

- A. Hvis kablet er spændt i sin position, fjern trykket på kablet ved at dreje på el-grebet på el-boksen til den anden retning (vende faseretningen)
- B. Træk grebet ud med stiften anbragt på kabeltromlen (1) og lås den på den udvendige position (2)
- C. Rul kablet ud
- D. Start de elektriske spil ved at dreje grebet i den tilsigtede retning



Advarsel! Såvel de manuelle som de elektriske spil, er beregnet til horisontal trækning. De behøver ikke opfylder sikkerhedskravene til vertikalt løftegrej. Det er meget farligt at have last hængende på manuelle spil, da de ikke har en sikker funktion til sænkning af vægte.

For længder over 16 m er det tilrådeligt at bruge et tredje spil placeret på endestykket. Kablet trækkes via tre remskiveblokke til et fast punkt centralt placeret i støbefaget.

TILBEHØR

SWEPAC tilbyder en række muligheder, der er tilgængelige for afretningslaget. De er som følger:

ARTIKELNUMMER	BESKRIVELSE
Sætdelnummer 601209	Elektriske spil.
Sætdelnummer 601154 og 601160	Støtteben U2 og U3. Skal bruges på forberedte skinner.
Sætdelnummer 601144	Kobling til høje skrænter. Skal bruges når standard vinkler ikke er tilstrækkelige.

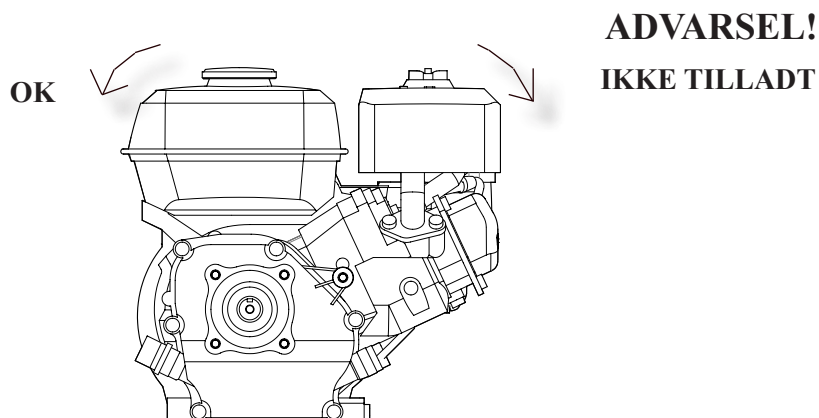
RENGØRING

Alle overflader undtagen T-profiler er pulverlakerede eller galvaniserede for at lette rengøring. For yderligere at forenkle rengøringen kan afretningslaget sprøjtes med siliconeolie eller formolie før støbning.

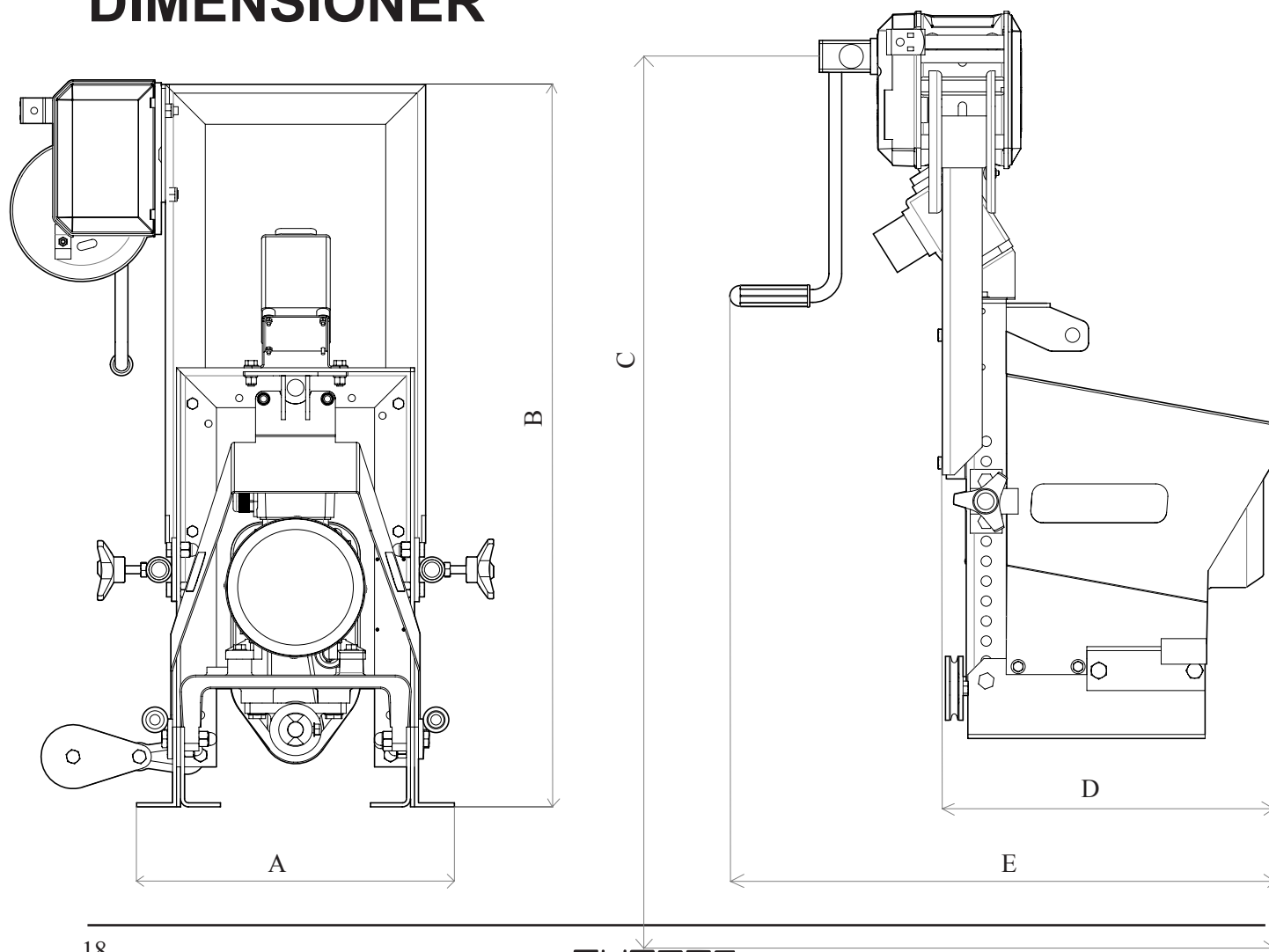
Swepac SVM 25 kan skylles med en højtryksrenser, men så skal motoren dækkes, så der ikke kommer vand på karburatoren, brændstoftanken eller generatoren. Rengør også akslen, men undgå at skylle lejerne. Vip den så undersiden kan blive rengjort. **Bemærk! En benzinmotor kan kun vippe i en retning!** Det er vigtigt at rengøre maskinen omhyggeligt efter hver brug for at sikre en langvarig og sikker funktion.

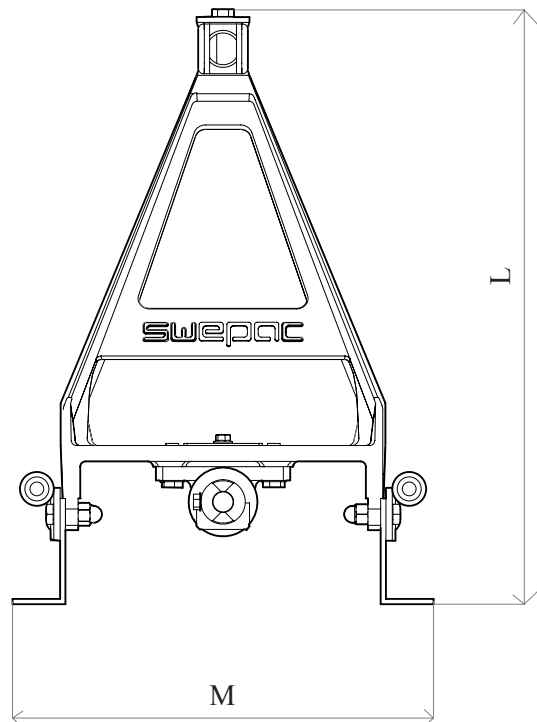
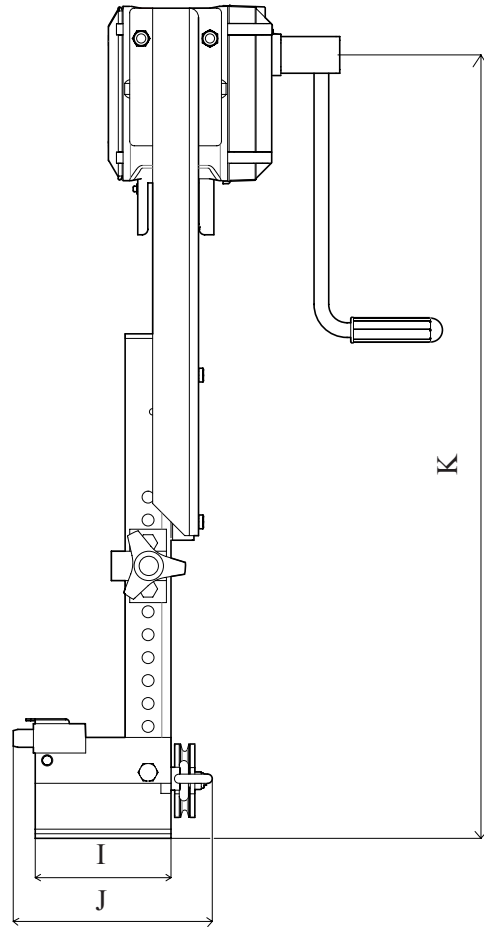
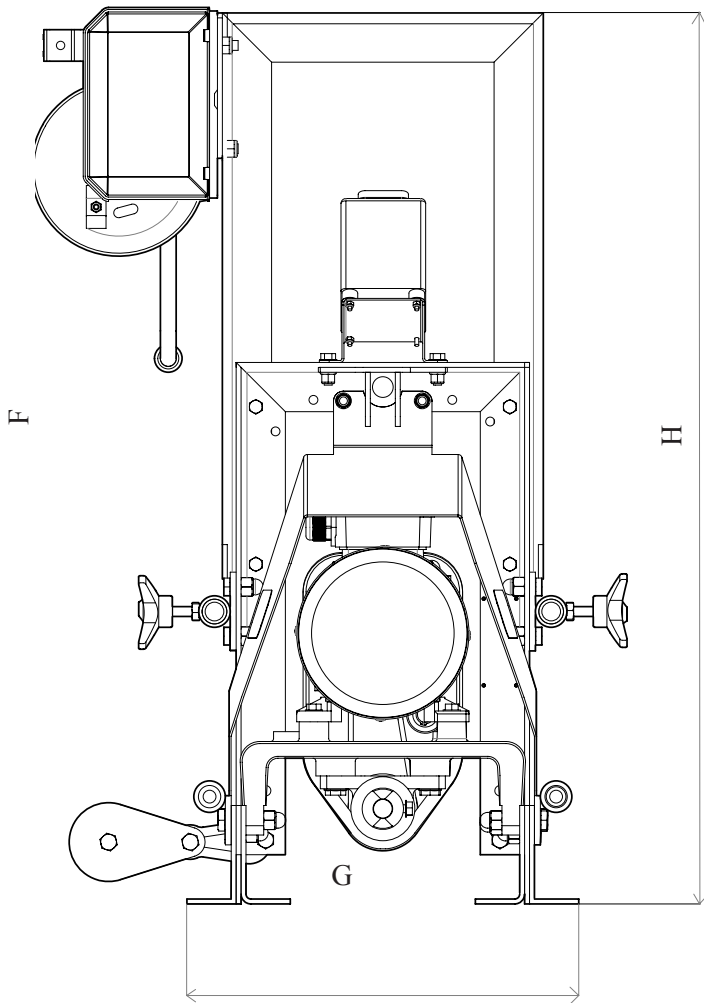
VEDLIGEHOLDELSE

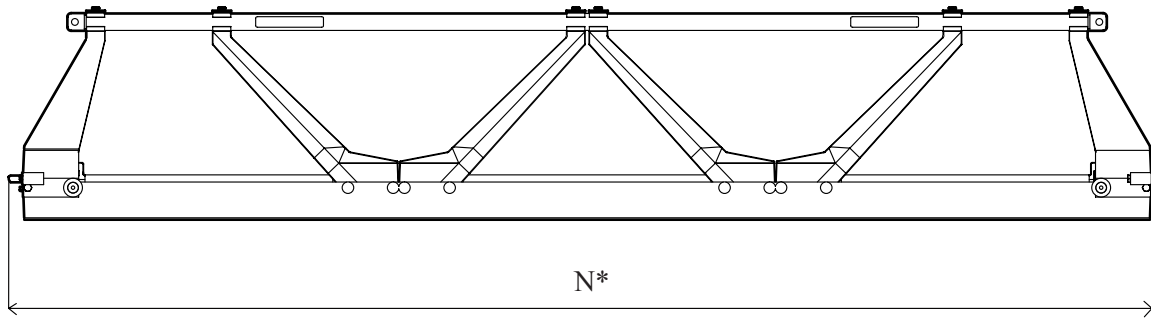
Lejerne er smurt permanent og behøver ikke bliver eftersmurt. Kontrollér før hver samling, at gummikrydsene i akselkoblingerne er uden skader. Udskift om nødvendigt.



DIMENSIONER



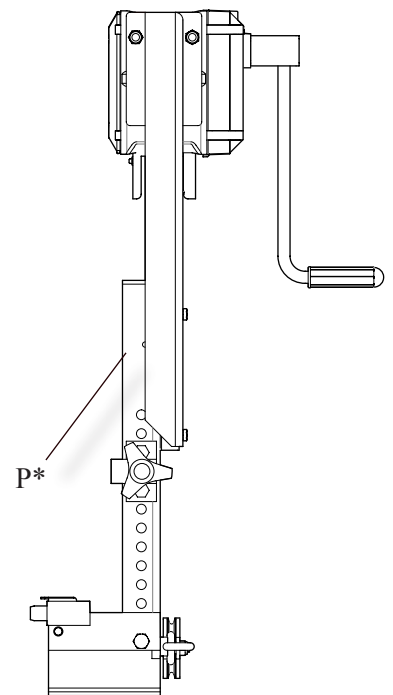
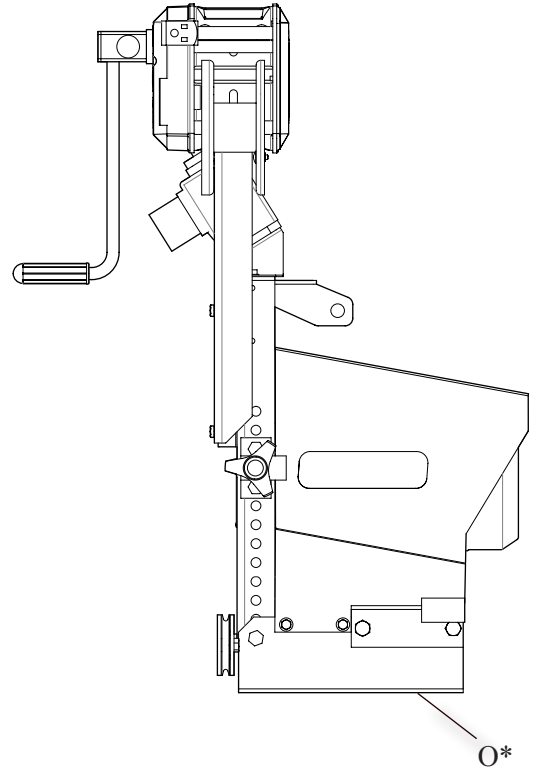




Position	Lav profil	⊥
A	354mm	
B	805mm	
C	754mm	
D	414mm	
E	700mm	
F	805mm	
G	354mm	
H	415mm	
I	148mm	
J	217mm	
K	804mm	
L	513mm	
M	354mm	

Artikelnummer	Position	Længde på modulsektioner
601223	N*	0,50m
601224	N*	0,75m
601225	N*	1m
601226	N*	2m
601227	N*	3m

Artikelnummer	Position	Beskrivelse
601280	O*	Elektrisk drevenhed 0,3m lav med manuelt spil
601372	P*	Endestykke lavt med manuelt spil

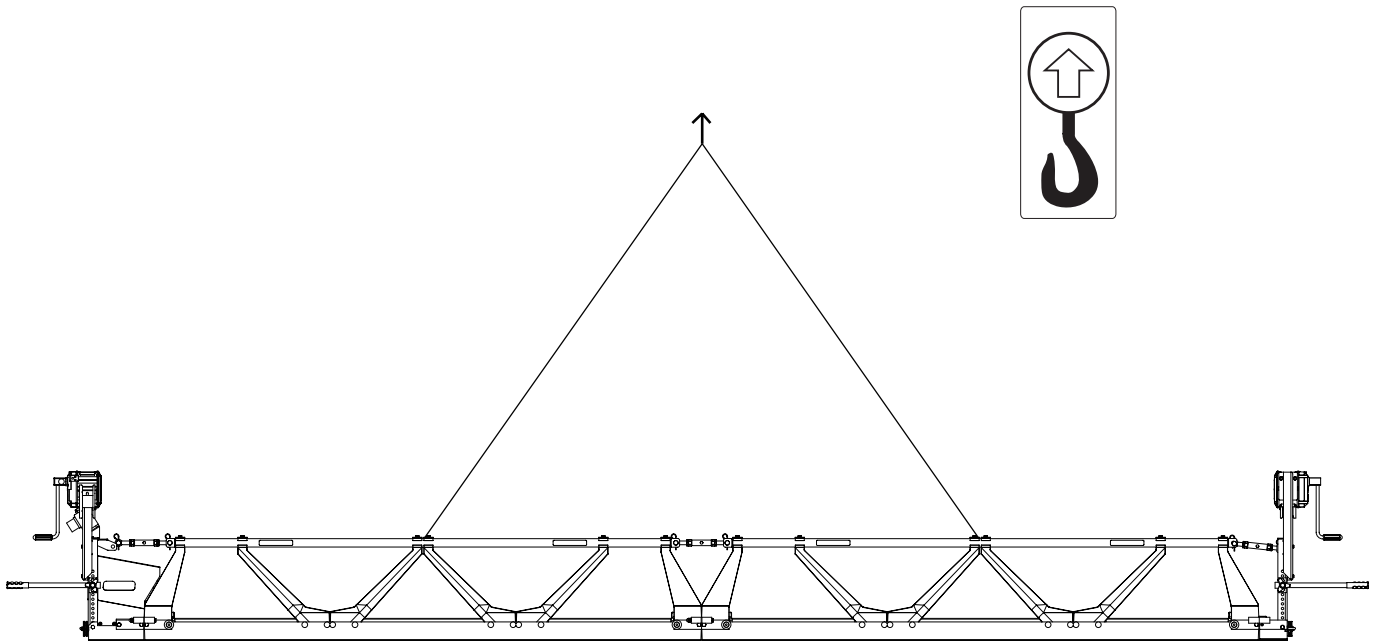


LØFT MED KRAN

Ved større længder (> 10 m) er det vigtigt at anvende løftestropper. Stropenderne er fastgjort i en afstand af ca. 1/3 af afretningslagets længde fra hinanden.

Advarsel! Afretningslaget kan blive deformt, hvis det kun hæves i midten.

Se illustrationen nedenfor.





EU-overensstemmelseserklæring

Producent

Swepac AB
Blockvägen 3
34132 Ljungby

1. Kategori: Overfladevibrator

2. Type: SVM 25E
SVM 25P

3. Motorudgang.:
SVM 25E.....2,2kW
SVM 25P.....4,1kW

Produktet opfylder følgende direktiver:

2006 / 42 / EG

2000 / 14 /EG

2004 / 108 / EG

EN 500-1

EN 500-4

EN 12649:2008+A1:2011

ISO 11201

ISO 5349-2:2001

Teknisk dokumentation indehaves af:

Swepac AB, Blockvägen 3 SE-34132 Ljungby
Hans Holmlund / Produktchef

BEMÆRKNINGER

SWEPAC

SWEPAC AB

Adresse **Blockvägen 3, 341 32 Ljungby, Sverige**, tlf. **+46 (0)372-156 00**, fax **+46 (0)372-837 41**,

E-mail **mail@swepac.se**,

Internet **www.swepac.se**