



SVENSKA
ENGLISH
DEUTSCH
ESPAÑOL
FRANÇAIS
SUOMI
NORSK
DANSK
NEDERLANDS

DC F Tromb

a/c/L

Bruksanvisning i original
Translation of the Original Instructions
Übersetzung der Originalbetriebsanleitung
Traduction des instructions de service d'origine
Vertaling van de originele gebruiksaanwijzing
Traducción del manual de instrucciones de servicio original
Alkuperäiskäyttöohjeen käännös
Oversettelse av originale instruksjoner
Oversættelse af den originale betjeningsvejledning

Art.nr. 44754 A
2019-10-21



Läs bruksanvisningen före användning av maskinen.

Read the instruction manual before using the machine.

Bitte lesen Sie die Betriebsanleitung vor Inbetriebnahme der Maschine sorgfältig durch.

Lisez le manuel d'instructions avant d'utiliser la machine.

Lees de gebruiksaanwijzing voor het gebruik van de machine.

Lea el manual de instrucciones antes de usar la máquina.

Lue käyttöohjeet ennen laitteen käyttöä.

Les bruksanvisningen før du bruker maskinen.

Læs brugsanvisningen, inden maskinen anvendes.

Dustcontrol reserverar sig för tryckfel och produktförändringar.

Dustcontrol reserves the right to change specifications without notice and is under no obligation to alter previously delivered products. Dustcontrol is not responsible for errors or omissions in this user instruction.

Keine Gewähr für Druckfehler. Produktänderungen vorbehalten.

Dustcontrol se réserve le droit de modifier les spécifications sans indication préalable et sans aucune obligation de changer les produits déjà livrés. Dustcontrol n'est pas responsable des erreurs et omissions faites dans ce livret.

Dustcontrol is niet aansprakelijk voor drukfouten in deze gebruikers handleiding of voor tussentijdse wijzigingen. Dustcontrol behoudt zich het recht voor de specificaties van haar machines te wijzigen zonder voorafgaande aankondiging en is niet verplicht reeds geleverde machines hierop aan te passen. Uitvoering en leveringsomvang kunnen plaatselijk afwijken.

Dustcontrol se reserva el derecho de cambiar las especificaciones sin notificarlo, no teniendo obligaciones de modificar los productos previamente suministrados. Dustcontrol no es responsable por errores u omisiones en este catálogo.

Dustcontrol varaa oikeuden painovirheisiin tai tuotemuutoksiin.

Dustcontrol reserverer seg for trykkfeil og produktforandringer.

Dustcontrol tager forbehold for trykfejl og produktændringer.

**Tillverkare/Manufactured by/Hersteller/Fabriqué par/Gefabriceerd door/
Fabricado por/Valmistajat/Producent/Producecenter**

**Dustcontrol AB
Box 3088, Kumla Gårdsväg 14
SE-145 03 Norsborg
Tel: +46 8 531 940 00
support@dustcontrol.se
www.dustcontrol.com**

**Såld av/Sold by/Verkauft von/Vendu par/Verkocht
door/Vendido por/Selges av/Sælges af**

Innehållsförteckning

DC F Tromb	5
Säkerhetsföreskrifter	5
Funktionsbeskrivning	5
Teknisk data	6
Drift	6
Service/Underhåll	7
Förbrukningsartiklar	7
Garanti	7
Felsökning	7
DC F Tromb	9
Safety instructions	9
Functional description	9
Technical data	10
Operation	10
Service/Maintenance	11
Consumables	11
Warranty	11
Troubleshooting	11
DC F Tromb	13
Sicherheitsvorschriften	13
Funktionsbeschreibung	14
Technische Daten	14
Betrieb	14
Service/Wartung	15
Verbrauchsmaterialien	15
Gehwährleistung	15
Fehlersuche und -behebung	16
DC F Tromb	17
Indicaciones de seguridad	17
Descripción de las funciones	18
Datos técnicos	18
Funcionamiento	18
Puesta a punto/Mantenimiento	19
Consumibles	19
Garantía	19
Detección y resolución de problemas	20
DC F Tromb	21
Consignes de sécurité	21
Description fonctionnelle	21
Caractéristiques techniques	22
Fonctionnement	22
Entretien/maintenance	23
Consommables	23
Garantie	23
Recherche de pannes	23
DC F Tromb	25
Turvallisuusohjeet	25
Toimintojen kuvaus	25
Tekniset tiedot	26
Käyttö	26
Huolto/Ylläpito	27
Kulutuset	27
Takuu	27
Vianmääritys	27
DC F Tromb	29
Sikkerhetsforskrifter	29
Funksjonsbeskrivelse	29
Tekniske data	30
Drift	30
Service/vedlikehold	31
Forbruksartikler	31
Garanti	31
Feilsøking	31

DC F Tromb	33
Sikkerhedsforskrifter	33
Funktionsbeskrivelse	33
Tekniske data	34
Drift	34
Service/vedligeholdelse	35
Forbrugsartikler	35
Garanti	35
Fejlfinding	35
DC F Tromb	37
Veiligheidsvoorschriften	37
Beschrijving van de werking	38
Technische gegevens	38
Bediening	38
Service/onderhoud	39
Verbruiksartikelen	39
Garantie	39
Probleemoplossing	40
Reserve dele/Spare parts/Ersatzteile/Pièces de rechange/Recambios/Varaosat/ Reserveonderdelen/Reservedeler/	
Reservdelar	41
Dustcontrol Worldwide	44

Säkerhetsföreskrifter

Läs följande säkerhetsinstruktion innan du startar maskinen. Spara bruksanvisningen. Om inte säkerhetsinstruktionen följs gäller inte garanti och person- och maskinskada kan bli följd. Dustcontrol ansvarar ej för skador på utrustningen som uppkommit på grund av felaktigt installation eller felaktigt handhavande av utrustningen.

Varning

Denna maskin är avsedd för professionellt bruk.

Använd endast tillbehör och utbytesdelar som ingår i Dustcontrols sortiment.



VARNING

Information, instruktioner och utbildning i hantering av stoftavskiljaren och det stoft som ska separeras ska erhållas före användning.



VARNING

Använd maskinen för avsett ändamål. Följ föreskrifterna för det material som sugs.



VARNING

Denna maskin är endast avsedd för uppsugning av torrt material.



VARNING

Vid användandet av felaktiga artiklar eller plagiat (framförallt filter, slangar och plastsäckar) kan maskinen läcka hälsofarligt damm med personskada som följd.

Arbetsmiljö

Utsätt inte maskinen för väta. Använd den ej i fuktiga och våta utrymmen eller i närheten av lättantändliga vätskor eller gaser.



OBSERVERA

Denna maskin får endast användas och förvaras i torr miljö.

Kroppsskador

Låt aldrig sugpunkten komma i kontakt med någon kroppsdel. Det starka undertrycket kan skada hudens blodkärl.



VARNING

Vid montering, hantering och transport av maskinen ska skyddshandskar användas för att förebygga personskada av vassa kanter.

Omsorg

Håll maskinen ren och fri från stoftavlagringar. Se till att sugslangen är hel och att alla tätningar är intakta och felfria. Håll bärhandtagen torra och fria från olja och fett.

Kontroll

Kontrollera regelbundet att enheten inte har skador eller förlitningar. Uppstår skador ska dessa åtgärdas av Dustcontrol auktoriserad serviceverkstad.

Funktionsbeskrivning

Föravskiljaren arbetar tillsammans med en stoftavskiljare med undertryck (sug) som driver luften genom sugkåpa/munstycke. Grovavskiljning sker i föravskiljarens cyklon, vilket är en mycket effektiv avskiljning av allt grövre damm och avlastar stoftavskiljaren avsevärt.

Föravskiljaren har följande utmatningsmöjligheter:

c- Plastsäck: Det uppsugna och avskilda materialet samlas upp i en plastsäck som kan tas loss med ett enkelt handgrepp. Materialet kan lätt återvinnas eller slängas.

a- Behållare: En cylindrisk behållare för uppsamling av avskilt material.

L- Longopack: Maskinen är utrustad med ett flexibelt säcksystem, där stoffet samlas upp i ett slutet system.

Teknisk data

	DC F Tromb c	DC F Tromb a	DC F Tromb L
HxBxD [mm]	1290 x 600 x 780	1290 x 600 x 780	1290 x 600 x 780
Vikt [kg]	27	33	32
Inlopp [mm]	Ø76	Ø76	Ø76
Uppsamlingsbehållare [l]	20	40	longopac

Teknisk data UK/USA/CAN	DC F Tromb c	DC F Tromb a	DC F Tromb L
HxBxL [in]	53,5 x 23,5 x 27,5	53,5 x 23,5 x 27,5	53,5 x 23,5 x 27,5
Vikt [lb]	59	73	70
Inlopp [in]	3	3	3
Uppsamlingsbehållare [l]	20	40	longopac

Drift

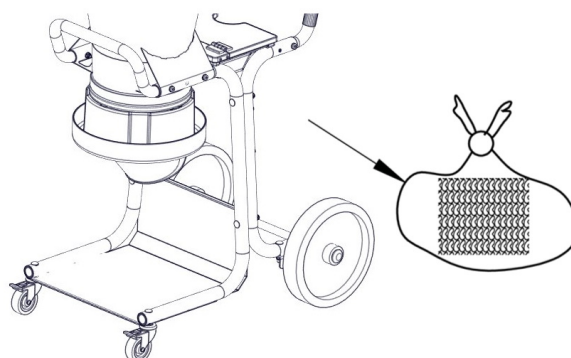
Tömning

a - Behållare

Behållaren under cyklonen bör tömmas när den är fylld till ca 2/3.

c- Plastsäck

Plastsäcken ska bytas när dammnivån ligger ca 5 cm under utmatningsklaffen.



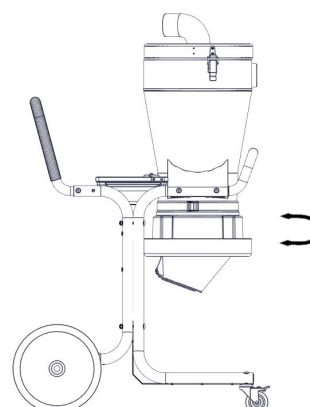
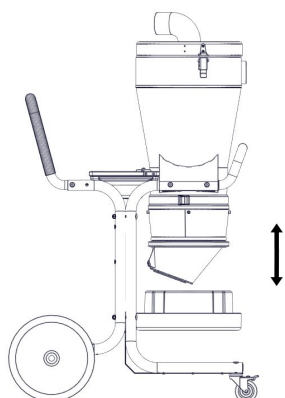
L - Longopack

När säcken anses vara fylld till den nivå man själv tycker är lämplig försluts den med buntband som medföljer. Ytterligare ett buntband fästs en bit upp. Denna bildar botten för nästa säck. Därefter klipps den fyllda säcken loss och maskinen är redo att användas igen.

Byte av säckmagasin

1. Vrid hållaren till det läge där den kan dras neråt.

2. Applicera ett säckmagasin i hållaren och montera tillbaka den.
3. Klipp upp de 4 banden som håller ihop säckmagasinet och dra den inre änden av säcken uppåt över gummilisten. Dra därefter fast säcken med spännbandet. Den yttre änden dras neråt över hållaren och ett buntband fästs som bottenförslutning.



Service/Underhåll

Regelbunden kontroll

Maskinen ska funktionsprovats och ses över minst en gång per år eftersom det är en maskin för hälsofarligt material. Slitna delar måste bytas ut. Äventyra aldrig funktion och livslängd. Använd endast originaldelar.

Förbrukningsartiklar

Benämning	Art nr
Anslutningsmuff	2008
Anslutningsmuff	2129
Slang Ø=50	2013
Plastsäck, 50 st	4314
Intelligbag, 10 st/rulle	43619
Plastsäck longopac	432177

För reservdelar, se [Dustcontrols hemsida](#).

Garanti

Garantitiden är två år och avser fabrikationsfel. Garantin gäller under förutsättning att maskinen används på normalt sätt och får den service som krävs. Normalt slitage ersätts inte. Reparationer ska utföras av Dustcontrol eller av person som godkänts av Dustcontrol. I annat fall förverkas garantin.

Felsökning

Felsökning mellan föravskiljare och sugkälla.

Problem	Orsak	Åtgärd
Motorn går inte.	El ej ansluten.	Anslut el.

Problem	Orsak	Åtgärd
Motorn stannar direkt efter start.	Felaktig säkring.	Byt till korrekt säkring.
Motorn går men maskinen suger inte.	Sugslangen inte ansluten.	Anslut slangen.
Motorn går men maskinen suger dåligt.	Hål på sugslangen.	Byt slang.
	Igensatt filter.	Rensa eller byt.
	Sugslangen för lång eller smal.	Byt slang.
	Slangen delvis igensatt.	Vänd slangen eller rensa.
	Maskinens topp dåligt monterad.	Justera monteringen.
	Stoft har fastnat i cyklonen.	Ta bort toppen och rensa cyklonen.
Maskinen blåser ut damm.	Filtret har lossnat eller gått sönder.	Kontrollera och byt vid behov.
Onormalt ljud från maskinen.		Beställ service.

Safety instructions

Read the following safety instructions Before operating the machine. Keep the User Guide. Failure to comply with the safety instructions voids the warranty and may result in personal injury and damage to the machine. Dustcontrol is not responsible for damage to the equipment caused by improper installation or improper operation of the equipment.

Warning

This machine is intended for professional use.

Only use accessories and replacement parts included in the Dustcontrol product line.



WARNING

Before use, you must receive training as well as information and instructions on how to handle the dust extractor and the dust to be extracted.



WARNING

Use the machine for its intended purpose. Follow the instructions for the material to be extracted.



WARNING

This machine is only intended for extraction of dry material.



WARNING

If incorrect or non-OEM parts are used (especially filters, hoses and plastic bags), the machine can leak hazardous dust which may result in personal injury.

Work area environment

Do not expose the machine to moisture. Do not use it in damp or wet areas or close to flammable liquids or gases.



CAUTION

This machine must only be used and stored in a dry environment.

Bodily injuries

Never allow the extraction point to make contact with any part of the body. The strong negative pressure can damage blood vessels in the skin.



WARNING

When installing, handling and transporting the machine, protective gloves must be worn to prevent personal injury from sharp edges.

Care and maintenance

Keep the machine clean and free from dust deposits. Ensure that the suction hose and all seals are intact and undamaged. Keep the carrying handles dry and free from oil and grease.

Inspection

Regularly check the device for damage and wear. Any damage must be rectified by a Dustcontrol authorized service center.

Functional description

The pre-separator functions together with the dust extractor and uses vacuum (suction) to force the air through the suction cover/nozzle. Coarse separation is carried out in the pre-separator's cyclone, which separates coarse dust highly effectively and greatly assists the dust extractor.

The pre-separator has the following discharge options:

c – Plastic bag: The extracted and separated material is collected in a plastic bag that can be detached in one simple operation. The material can easily be recycled or disposed of.

a - Container: A cylindrical container for collection of separated material.

L – Longopac: The machine is equipped with a flexible bag system, in which the dust is collected in a closed system.

Technical data

	DC F Tromb c	DC F Tromb a	DC F Tromb L
HxWxL [mm]	1290 x 600 x 780	1290 x 600 x 780	1290 x 600 x 780
Weight [kg]	27	33	32
Inlet [mm]	Ø76	Ø76	Ø76
Collecting container [l]	20	40	longopac

Technical Data UK/USA/CAN	DC F Tromb c	DC F Tromb a	DC F Tromb L
HxWxD [in]	53,5 x 23,5 x 27,5	53,5 x 23,5 x 27,5	53,5 x 23,5 x 27,5
Weight [lb]	59	73	70
Inlet [in]	3	3	3
Collecting container [l]	20	40	longopac

Operation

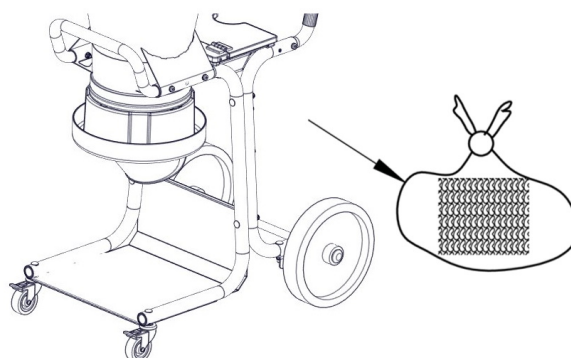
Emptying

a – Container

The container underneath the cyclone should be emptied when about 2/3 full.

c – Plastic bag

The plastic bag should be replaced when the dust level is about 5 cm below the discharge flap.



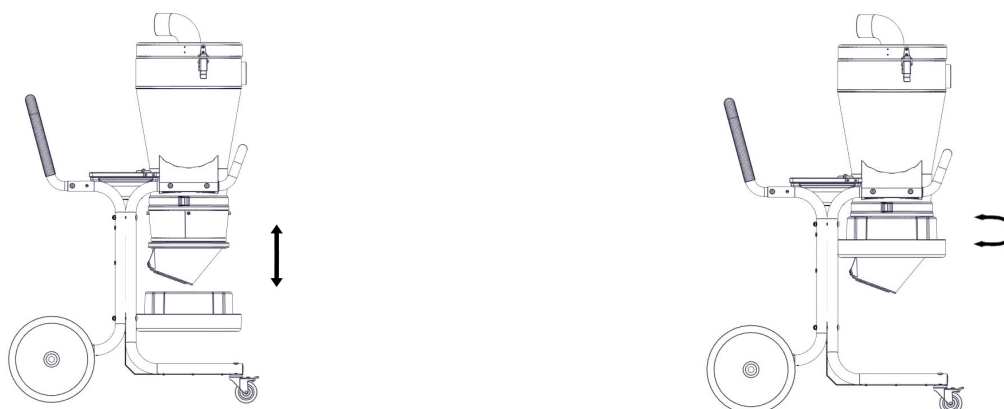
L – Longopac

Close the bag using the supplied cable ties when you believe that it has been filled to a suitable level. Another cable tie is used a little further up. This forms the bottom of the next bag. The filled bag is then cut off, and the machine is ready to be used again.

Changing the bag magazine

1. Rotate the holder to the position in which it can be pulled down.
2. Insert a bag magazine into the holder and refit it.

- Cut the four tapes that hold the bag magazine together and pull the inner end of the bag upwards over the rubber strip. Then secure the bag with the strap. Pull the outer end over the holder, and tie a cable tie in place as a bottom closure.



Service/Maintenance

Regular checks

The machine must be tested and inspected at least once a year due to its use with hazardous materials. Worn parts must be replaced. Never risk functionality and service life. Only use genuine parts.

Consumables

Description	Part No.
Coupling socket	2008
Coupling socket	2129
Hose Ø=50	2013
Plastic bag, 50 pcs	4314
Intellibag, 10 pcs/roll	43619
Plastic bag Longopac	432177

For spare parts, see the [Dustcontrol website](#).

Warranty

The warranty period is two years and covers manufacturing defects. The warranty is valid on condition that the machine is used in the normal way and receives the required service. Normal wear and tear is not covered. Repairs must be carried out by Dustcontrol or personnel authorized by Dustcontrol. Otherwise, the warranty is void.

Troubleshooting

Troubleshooting between the separator and suction source.

Problem	Cause	Action
Motor not running.	Power supply not connected.	Connect power supply.
Motor stops immediately after starting.	Incorrect fuse.	Replace with correct fuse.

Problem	Cause	Action
Motor runs, but no suction.	Suction hose not connected.	Connect hose.
Motor runs, but poor suction.	Suction hose perforated.	Replace hose.
	Blocked filter.	Clean or replace.
	Suction hose too long or narrow.	Replace hose.
	Hose partially blocked.	Reverse or clean hose.
	Top of machine poorly fitted.	Adjust fitting.
	Dust trapped in cyclone.	Remove top and clean cyclone.
Machine blows dust.	Filter loose or damaged.	Check and replace as necessary.
Abnormal sound from machine.		Book service.

ENGLISH

Sicherheitsvorschriften

Lesen Sie die nachfolgenden Sicherheitsvorschriften durch, bevor Sie die Maschine starten. Heben Sie die Betriebsanleitung auf. Bei Nichtbefolgung der Sicherheitsvorschriften verliert die Garantie ihre Gültigkeit, und Personen- bzw. Maschinenschäden können die Folge sein. Dustcontrol haftet nicht für Schäden am Gerät infolge unsachgemäßer Installation oder unsachgemäßer Bedienung des Geräts.

Warnung

Diese Maschine ist für den professionellen Einsatz vorgesehen.

Verwenden Sie ausschließlich Zubehör und Ersatzteile aus dem Dustcontrol-Sortiment.



WARNUNG

Informationen, Anweisungen und Schulungen zur Handhabung des Staubabscheiders und des abzuschneidenden Staubes sind vor der Inbetriebnahme zu übergeben.



WARNUNG

Verwenden Sie die Maschine für den vorgesehenen Zweck. Befolgen Sie die Vorschriften für das abzusaugende Material.



WARNUNG

Diese Maschine ist ausschließlich für das Absaugen von trockenem Material vorgesehen.



WARNUNG

Bei der Verwendung von fehlerhaften Artikeln oder Nicht-Originalteilen (vor allem Filter, Schläuche und Plastiksäcke) kann gesundheitsschädlicher Staub aus der Maschine austreten, der Verletzungen verursachen kann.

Arbeitsbedingungen

Die Maschine darf keinerlei Feuchtigkeit ausgesetzt werden. Sie darf nicht in feuchten und nassen Bereichen oder in der Nähe von leicht entzündlichen Flüssigkeiten oder Gasen benutzt werden.



ACHTUNG

Diese Maschine darf nur in trockener Umgebung eingesetzt und aufbewahrt werden.

Körperverletzungen

Ansaugöffnungen dürfen niemals mit einem Körperteil in Berührung kommen. Der starke Unterdruck kann die Blutgefäße der Haut verletzen.



WARNUNG

Bei der Montage, Bedienung und dem Transport der Maschine sind Schutzhandschuhe zu tragen, um Verletzungen durch scharfe Kanten vorzubeugen.

Sorgfalt

Halten Sie die Maschine sauber und frei von Staubablagerungen. Achten Sie darauf, dass der Saugschlauch intakt ist, dass alle Dichtungen unbeschädigt und einwandfrei in Ordnung sind. Die Tragegriffe müssen stets trocken und frei von Öl und Fett sein.

Kontrolle

Es ist regelmäßig sicherzustellen, dass die Einheit weder beschädigt ist noch Verschleiß aufweist. Eventuelle Schäden sind von einer von Dustcontrol autorisierten Servicewerkstatt zu beheben.

Funktionsbeschreibung

Der Vorabscheider arbeitet in Kombination mit einem Staubabscheider mit Unterdruck (Ansaugen), d. h. die Luft wird durch die Saugkappe/Düse geleitet. Die Grobabscheidung erfolgt im Zyklon des Vorabscheiders. Dies ermöglicht eine besonders effiziente Abscheidung von größeren Stäuben und entlastet den Staubabscheider wesentlich.

Der Vorabscheider bietet folgende Austragmöglichkeiten:

c- Plastiksack: Das abgesaugte, abgeschiedene Material wird in Plastiksäcken gesammelt, die mit einem einfachen Handgriff abgenommen werden können. Das Material kann leicht recycelt oder entsorgt werden.

a- Behälter: Ein zylindrischer Behälter für die Aufnahme von abgeschiedenem Material.

L- Longopack: Die Maschine ist mit einem flexiblen Sacksystem ausgestattet, bei dem der Staub in einem geschlossenen System bleibt.

Technische Daten

	DC F Tromb c	DC F Tromb a	DC F Tromb L
HxBxL [mm]	1290 x 600 x 780	1290 x 600 x 780	1290 x 600 x 780
Gewicht [kg]	27	33	32
Einlass [mm]	Ø76	Ø76	Ø76
Sammelbehälter [l]	20	40	longopac

Technische Daten UK/USA/CAN	DC F Tromb c	DC F Tromb a	DC F Tromb L
HxBxT [in]	53,5 x 23,5 x 27,5	53,5 x 23,5 x 27,5	53,5 x 23,5 x 27,5
Gewicht [lb]	59	73	70
Einlass [mm]	3	3	3
Sammelbehälter [l]	20	40	longopac

Betrieb

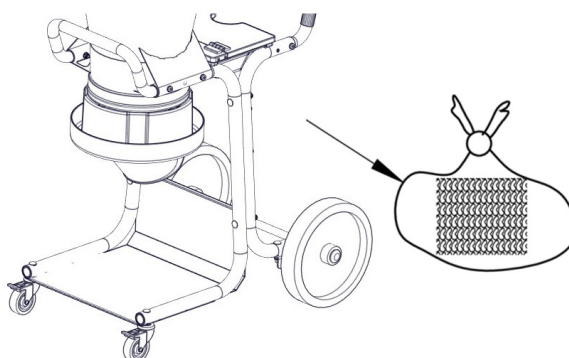
Leeren

a - Behälter

Der Behälter unter dem Zyklon sollte geleert werden, wenn er zu ca. 2/3 voll ist.

c- Plastiksack

Der Plastiksack sollte ausgetauscht werden, wenn der Staubpegel etwa 5 cm unter der Auswurfklappe liegt.



L - Longopack

Wenn der Sack bis auf das geeignete Niveau gefüllt ist, wird er mit den beiliegenden Kabelbindern verschlossen. Ein weiterer Kabelbinder wird ein wenig höher angebracht. Dort liegt dann den Boden des nächsten Sacks. Der gefüllte Sack wird dann losgeschnitten und die Maschine ist wieder einsatzbereit.

Austausch des Sackmagazins

1. Den Halter in die Stelle drehen, in der er nach unten gezogen werden kann.
2. Ein Sackmagazins in den Halter einlegen und den Halter wieder anbringen.
3. Die 4 Riemen, die das Sackmagazins zusammenhalten, aufschneiden und das innere Ende des Sacks nach oben über die Gummileiste ziehen. Danach den Sack mit dem Spanngurt befestigen. Das äußere Ende wird über den Halter nach unten gezogen und ein Kabelbinder als unterer Verschluss angebracht.



Service/Wartung

Regelmäßige Überprüfung

Die Maschine muss funktionsgeprüft sein und mindestens einmal jährlich kontrolliert werden, da es sich um eine Maschine für gesundheitsschädliches Material handelt. Abgenutzte Teile müssen ausgetauscht werden. Funktion und Langlebigkeit dürfen niemals aufs Spiel gesetzt werden. Verwenden Sie nur Originalteile.

Verbrauchsmaterialien

Bezeichnung	Art.-Nr.
Anschlussmuffe	2008
Anschlussmuffe	2129
Schlauch Ø = 50	2013
Plastiksack, 50 Stück	4314
Intellibag, 10 Stück pro Rolle	43619
Plastiksack Longopac	432177

Ersatzteile finden Sie auf [Dustcontrols Website](#).

Gewährleistung

Die Gewährleistungsfrist beträgt zwei Jahre und bezieht sich auf Herstellungsmängel. Die Gewährleistung gilt, wenn die Maschine vorschriftsmäßig eingesetzt und gewartet wird. Normaler Verschleiß wird nicht ersetzt. Reparaturen sind von Dustcontrol oder einer von Dustcontrol autorisierten Person durchzuführen. Andernfalls verfällt die Gewährleistung.

Fehlersuche und -behebung

Fehlersuche und -behebung zwischen Vorabscheider und Saugquelle.

Problem	Ursache	Maßnahme
Der Motor läuft nicht.	Nicht ans Stromnetz angeschlossen.	Ans Netz anschließen.
Der Motor stoppt unmittelbar nach dem Start.	Defekte Sicherung.	Gegen eine funktionstüchtige Sicherung austauschen.
Der Motor läuft, aber die Maschine saugt nicht.	Der Saugschlauch ist nicht angeschlossen.	Den Schlauch anschließen.
Der Motor läuft, aber die Maschine saugt schlecht.	Löcher im Saugschlauch.	Schlauch austauschen.
	Verstopfter Filter.	Reinigen oder austauschen.
	Saugschlauch zu lang oder zu dünn.	Schlauch austauschen.
	Schlauch teilweise verstopft.	Den Schlauch umgekehrt einsetzen oder reinigen.
	Oberteil der Maschine ist mangelhaft montiert.	Einbau ändern.
	Staub hat sich im Zyklon festgesetzt.	Oberteil abnehmen und Zyklon reinigen.
Staub entweicht aus der Maschine.	Der Filter sitzt lose oder ist defekt.	Überprüfen und ggf. austauschen.
Unnormale Geräusche von der Maschine.		Kundendienst anfordern.

Indicaciones de seguridad

Lea las siguientes instrucciones de seguridad antes de arrancar la máquina. Guarde el Manual. Si no se siguen las instrucciones de seguridad, la garantía dejará de tener validez y, como consecuencia de ello, se pueden producir lesiones personales y en la máquina. Dustcontrol no asume ninguna responsabilidad por los daños producidos en el equipo derivados de una instalación incorrecta o de un manejo incorrecto del equipo. Dustcontrol no asume ninguna responsabilidad por los daños producidos en el equipo derivados de una instalación incorrecta o de un manejo incorrecto del equipo.

Advertencia

Esta máquina está diseñada para un uso profesional.

Utilice únicamente accesorios y piezas de repuesto incluidas en la gama de Dustcontrol.



AVISO

La información, instrucciones y formación para manipular el separador de polvo y el polvo que hay que separar se deben obtener antes de su uso.



AVISO

Utilice la máquina para el objetivo para el que está prevista. Siga las instrucciones para el material que se aspira.



AVISO

Esta máquina está diseñada solo para aspirar material seco.



AVISO

Si se utilizan artículos defectuosos o falsificados (sobre todo filtros, mangueras y bolsas de plástico), la máquina puede filtrar polvo nocivo y ello puede provocar lesiones personales.

Entorno de trabajo

No exponga la máquina a la humedad. No la utilice en espacios húmedos o mojados o cerca de líquidos o gases inflamables.



ATENCIÓN

Esta máquina solo se debe utilizar y guardar en un ambiente seco.

Lesiones corporales

No deje nunca que el punto de aspiración entre en contacto con ninguna parte del cuerpo. La fuerte presión negativa puede dañar los vasos sanguíneos de la piel.



AVISO

Cuando monte, manipule y transporte la máquina, deberá utilizar guantes protectores para evitar que se produzcan lesiones personales debido a los bordes afilados.

Cuidados

Mantenga la máquina limpia y libre de depósitos de polvo. Asegúrese de que la manguera de aspiración esté entera y de que todas las juntas de estanqueidad estén intactas y sin defectos. Mantenga las asas de transporte secas y libres de aceite y grasa.

Control

Compruebe periódicamente que la unidad no tiene daños ni desgaste. En caso de aparecer daños, los debe subsanar un taller de servicio autorizado por Dustcontrol.

Descripción de las funciones

El pre-separador funciona junto con un separador de polvo con presión negativa (succión) que impulsa el aire a través de la cubierta de succión/boquilla. La separación gruesa se realiza en el ciclón del pre-separador, que es una separación muy eficiente de cualquier polvo más grueso y descarga el separador de polvo considerablemente.

El pre-separador tiene las siguientes opciones de salida:

c- Bolsa de plástico: El material succionado y separado se recoge en una bolsa de plástico que se puede quitar con una acción sencilla. El material se puede reciclar o eliminar fácilmente.

a- Depósito: Un contenedor cilíndrico para la recogida del material separado.

L- Longopack: La máquina está equipada con un sistema de bolsa flexible, donde el polvo se recoge en un sistema cerrado.

Datos técnicos

	DC F Tromb c	DC F Tromb a	DC F Tromb L
HxAxF [mm]	1290 x 600 x 780	1290 x 600 x 780	1290 x 600 x 780
Peso [kg]	27	33	32
Entrada [mm]	Ø76	Ø76	Ø76
Capacidad contenedor [l]	20	40	longopac

Datos técnicos RU/EE. UU./CA	DC F Tromb c	DC F Tromb a	DC F Tromb L
Alt. x Anch. x Prof. [pulg.]	53,5 x 23,5 x 27,5	53,5 x 23,5 x 27,5	53,5 x 23,5 x 27,5
Peso [libras]	59	73	70
Entrada [pulg.]	3	3	3
Capacidad contenedor [l]	20	40	longopac

Funcionamiento

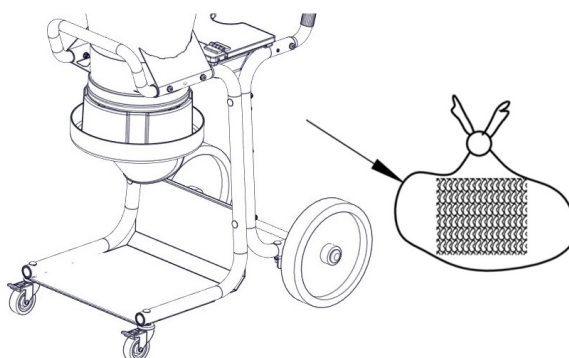
Vaciado

a - Depósito

El depósito debajo del ciclón se debe vaciar cuando esté aprox. 2/3 lleno.

c- Bolsa de plástico

La bolsa de plástico se debe cambiar cuando el nivel de polvo esté a unos 5 cm por debajo de la solapa de descarga.



L- Longopack

Cuando se considera que la bolsa está llena en el nivel que considere adecuado, se cierra con las bridas que se incluyen. Hay una brida adicional que se fija un poco más arriba. Esto crea la base para la siguiente bolsa. A continuación, la bolsa llena se corta y se retira y la máquina vuelve a estar lista para su uso.

Cambio del depósito de bolsas

1. Gire el soporte hasta la posición en la que se pueda bajar hacia abajo.
2. Coloque un depósito de bolsas en el soporte y vuelva a instalarlo.
3. Corte las cuatro correas que sujetan el depósito de bolsas y tire del extremo interior de la bolsa hacia arriba sobre la tira de goma. A continuación, apriete la bolsa con la correa tensora. El extremo exterior se empuja hacia abajo sobre el soporte y se fija una brida para cerrar la base.



Puesta a punto/Mantenimiento

Verificación periódica

Se debe hacer una prueba del funcionamiento de la máquina y revisarse por lo menos una vez al año, ya que es una máquina para materiales perjudiciales para la salud. Las piezas desgastadas se deben sustituir. Nunca ponga en peligro las funciones y la vida útil. Utilice únicamente piezas originales.

Consumibles

Denominación	N.º de artículo
Manguito de conexión	2008
Manguito de conexión	2129
Manguera Ø=50	2013
Bolsa de plástico, 50 uds.	4314
Intellibag, 10 uds./rollo	43619
Bolsa de plástico longopac	432177

Para las piezas de repuesto, consulte el [sitio web de Dustcontrol](#).

Garantía

El período de garantía es de dos años y cubre los defectos de fabricación. La garantía se aplica siempre que la máquina se utilice de manera normal y reciba la puesta a punto requerida. No se sustituyen las piezas que han sufrido un desgaste normal. Las reparaciones las deberán realizar Dustcontrol o una persona autorizada por Dustcontrol. De lo contrario, la garantía quedará anulada.

DetECCIÓN Y RESOLUCIÓN DE PROBLEMAS

Detección y resolución de problemas entre el pre-separador y la fuente de succión.

Problema	Causa	Solución
El motor no funciona.	La electricidad no está conectada.	Conecte la electricidad.
El motor se detiene inmediatamente después de arrancar.	Fusible defectuoso.	Cambie y ponga un fusible correcto.
El motor funciona pero la máquina no succiona.	La manguera de succión no está conectada.	Conecte la manguera.
El motor funciona pero la máquina succiona mal.	La manguera de succión tiene agujeros.	Cambie la manguera.
	Filtro obstruido.	Límpielo o cámbiela.
	La manguera de succión es demasiado larga o demasiado estrecha.	Cambie la manguera.
	La manguera está parcialmente obstruida.	Gire la manguera o límpiela.
	La parte superior de la máquina está mal montada.	Ajuste el ensamblaje.
	Se ha acumulado polvo en el ciclón.	Quite la parte superior y limpie el ciclón.
La máquina expulsa polvo.	El filtro se ha aflojado o se ha roto.	Verifíquelo y sustitúyalo de ser preciso.
Ruido anormal procedente de la máquina.		Concierte una cita para que la pongan a punto.

Consignes de sécurité

Lire les instructions suivantes avant de démarrer la machine. Conserver la notice d'utilisation. Le non-respect des consignes de sécurité entraîne l'annulation de la garantie et peut entraîner des dommages matériels et corporels. Dustcontrol n'est pas responsable des dommages de l'équipement résultant d'une mauvaise installation ou d'une utilisation incorrecte de l'équipement.

Avertissement

Cette machine est conçue pour un usage professionnel.

N'utilisez que des accessoires et des pièces de rechange incluses de la gamme Dustcontrol.



AVERTISSEMENT

Les informations, les instructions et la formation à la manipulation du dépoussiéreur et à la gestion de la poussière à extraire doivent être acquises avant utilisation.



AVERTISSEMENT

Utiliser la machine pour l'usage prévu. Suivre les instructions relatives au matériau aspiré.



AVERTISSEMENT

Cette machine est uniquement conçue pour l'aspiration de matière sèche.



AVERTISSEMENT

Lors de l'utilisation d'articles défectueux ou non d'origine (en particulier les filtres, les tuyaux et les sacs en plastique), des fuites de poussières nocives avec risque de blessures sont possibles.

Environnement de travail

Ne pas exposer la machine à l'humidité. Ne pas utiliser la machine dans des espaces humides et mouillés ou à proximité de liquides ou de gaz inflammables.



ATTENTION

Utiliser et entreposer la machine uniquement dans un environnement sec.

Blessures

Ne jamais laisser le point d'aspiration entrer en contact avec une partie quelconque du corps. La forte dépression peut endommager les vaisseaux sanguins de la peau.



AVERTISSEMENT

Lors du montage, de la manipulation et du transport de la machine, utiliser des gants de protection afin d'empêcher toute blessure due à des bords tranchants.

Entretien

La machine doit toujours être propre et sans dépôts de poussière. Vérifier que le tuyau d'aspiration est en bon état et que tous les joints sont intacts et impeccables. Les poignées de transport doivent toujours être sèches et exemptes d'huile et de graisse.

Contrôle

Contrôler régulièrement que l'unité n'est pas endommagée ni usée. Les dommages éventuels doivent être réparés par un centre de service autorisé Dustcontrol.

Description fonctionnelle

Le pré-séparateur fonctionne avec un dépoussiéreur présentant une dépression (aspiration) qui conduit l'air à travers le couvercle d'aspiration/la buse. Réalisée dans le cyclone du pré-séparateur, la séparation grossière élimine très efficacement toutes les poussières grossières et décharge considérablement le dépoussiéreur.

Le pré-séparateur a les options de collecte suivantes :

c- Sac en plastique : Les matériaux aspirés et séparés sont recueillis dans un sac en plastique qui se retire par une manipulation simple. Le matériau peut être facilement recyclé ou éliminé.

a- Conteneur : Un conteneur cylindrique pour la collecte des matériaux séparés.

L- Longopack : La machine est équipée d'un système de sac flexible et la poussière est recueillie dans un système fermé.

Caractéristiques techniques

	DC F Tromb c	DC F Tromb a	DC F Tromb L
HxIxP [mm]	1290 x 600 x 780	1290 x 600 x 780	1290 x 600 x 780
Poids [kg]	27	33	32
Entrée [mm]	Ø76	Ø76	Ø76
Réceptacle de collecte [l]	20	40	longopac

Données techniques R-U/USA/CAN	DC F Tromb c	DC F Tromb a	DC F Tromb L
HxIxP [in]	53,5 x 23,5 x 27,5	53,5 x 23,5 x 27,5	53,5 x 23,5 x 27,5
Poids [lb]	59	73	70
Entrée [in]	3	3	3
Réceptacle de collecte [l]	20	40	longopac

Fonctionnement

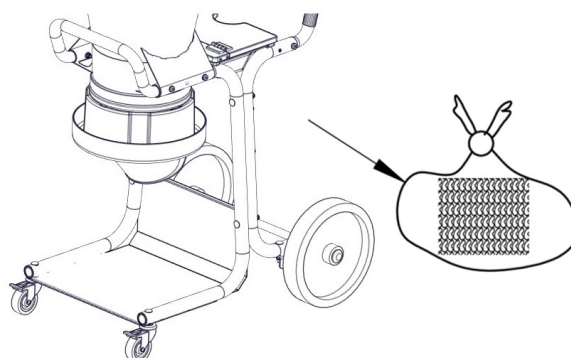
Vidange

a- Conteneur

Le conteneur sous le cyclone doit être vidé lorsqu'il est rempli aux 2/3 environ.

c- Sac en plastique

Le sac en plastique doit être remplacé lorsque le niveau de poussière est d'environ 5 cm sous le rabat d'éjection.



L- Longopack

Une fois le sac rempli au niveau jugé approprié, le fermer avec le collier fourni. Un autre collier est attaché un peu plus haut. Cela forme le fond du sac suivant. Le sac rempli est ensuite coupé et la machine est prête à être à nouveau utilisée.

Changement de la recharge de sacs

1. Tourner le support à la position où il peut être tiré vers le bas.
2. Placer une recharge de sacs sur le support et le remettre en place.
3. Couper les 4 attaches qui maintiennent la recharge de sacs et tirer l'extrémité intérieure du sac vers le haut sur la garniture en caoutchouc. Ensuite, attacher le sac avec la sangle de serrage. L'extrémité extérieure est tirée vers le bas sur le support et un collier est utilisé comme fermeture inférieure.



Entretien/maintenance

Contrôle régulier

Un essai de fonctionnement et une révision de la machine sont obligatoires au moins une fois par an car la machine est utilisée pour des matières dangereuses. Les pièces usées doivent être remplacées. Ne jamais compromettre le bon fonctionnement et la durée de vie. Utiliser uniquement des pièces d'origine.

Consommables

Désignation	Réf.
Manchon de raccordement	2008
Manchon de raccordement	2129
Tuyau Ø = 50	2013
Sac en plastique, 50 unités	4314
Intellibag, 10 unités/rouleau	43619
Sac en plastique Longopac	432177

Pour les pièces détachées, consulter [la page d'accueil de Dustcontrol](#).

Garantie

La période de garantie est de deux ans et concerne les défauts de fabrication. La garantie s'applique à condition que la machine soit utilisée dans des conditions normales et que l'entretien nécessaire est réalisé. L'usure normale n'est pas couverte par la garantie. Les réparations sont effectuées par Dustcontrol ou par une personne agréée par Dustcontrol. Sinon, la garantie est annulée.

Recherche de pannes

Recherche de pannes entre le pré-séparateur et la source d'aspiration.

Problème	Cause	Action
Le moteur ne fonctionne pas.	La machine n'est pas branchée à la prise secteur.	Brancher la machine.
Le moteur s'arrête immédiatement après le démarrage.	Mauvais fusible.	Remplacer par un fusible correct.
Le moteur fonctionne, mais la machine n'aspire pas.	Le tuyau d'aspiration n'est pas raccordé.	Brancher le tuyau.
Le moteur fonctionne, mais la machine n'aspire pas bien.	Tuyau d'aspiration troué.	Changer le tuyau.
	Filtre bouché.	Nettoyer ou remplacer.
	Tuyau d'aspiration trop long ou étroit.	Changer le tuyau.
	Tuyau partiellement bouché.	Retourner le tuyau ou le nettoyer.
	Partie supérieure de la machine mal montée.	Vérifier le montage.
La machine libère de la poussière.	La poussière est piégée dans le cyclone.	Enlever la partie supérieure et nettoyer le cyclone.
	Le filtre est desserré ou cassé.	Vérifier et remplacer si nécessaire.
Bruit anormal de la machine.		Demander l'intervention d'un technicien.

Turvallisuusohjeet

Lue seuraavat turvaohjeet ennen koneen käynnistämistä. Talleta käyttöohje. Jos turvaohjeita ei noudateta, takuu raukeaa ja seurauksena voi olla henkilövahinkoja ja koneen vaurioitumista. Dustcontrol ei vastaa laitteistolle aiheutuneista vahingoista, jotka johtuvat virheellisestä asennuksesta tai laitteiston virheellisestä käsittelystä.

Varoitus

Tämä kone on tarkoitettu ammattikäyttöön.

Käytä vain Dustcontrol-valikoimaan kuuluvia tarvikkeita ja varaosia.



VAROITUS

Pölynerottimen ja erotettavan pölyn käsittelyä koskevat tiedot, ohjeet ja koulutus on hankittava ennen koneen käyttöönottoa.



VAROITUS

Käytä konetta vain sen käyttötarkoitukseen. Noudata imettävänä olevaa materiaalia koskevia ohjeita.



VAROITUS

Tämä kone on tarkoitettu vain kuivan materiaalin imemiseen.



VAROITUS

Käytettäessä väärä tuotteita tai kopioita (varsinkin suodattimia, letkuja ja muovisäkkejä) voi kone vuotaa hengenvaarallista pölyä, joka vahingoittaa terveyttä.

Työympäristö

Älä altista konetta kastumiselle. Älä käytä sitä kosteissa tai märissä tiloissa eikä helposti syttyvien nesteiden tai kaasujen lähellä.



VARO

Tätä konetta saa käyttää ja säilyttää vain kuivissa ympäristöissä.

Henkilövahingot

Älä koskaan anna imukohdan koskettaa mitään kehonosaa. Voimakas alipaine voi vahingoittaa ihon verisuonistoa.



VAROITUS

Koneen asennuksessa, käsittelyssä ja kuljetuksessa on käytettävä suojakäsineitä terävien reunojen aiheuttamien henkilövahinkojen ehkäisemiseksi.

Ylläpito

Pidä kone puhtaana ja vapaana pölykerrostumista. Varmista, että imuletku on ehjä ja kaikki tiivisteet ovat vahingoittumattomia ja kunnossa. Pidä kahvat kuivina sekä öljyttöminä ja rasvattomina.

Tarkastukset

Tarkasta säännöllisesti, että laitteessa ei ole vaurioita eikä kulumia. Jos vaurioita syntyy, ne on korjautettava Dustcontrolin hyväksymässä huoltoliikkeessä.

Toimintojen kuvaus

Esierotin toimii yhdessä pölynerottimen kanssa alipaineella (imu), joka vetää ilman imukotelon/suukappaleen läpi. Karkea erottelu tapahtuu esierottimen syklonissa, mikä on hyvin tehokas tapa karkean pölyn erottamiseksi. Lisäksi se keventää pölynerottimen kuormitusta huomattavasti.

Esierotimella on seuraavat purkausvaihtoehdot:

c- Muovisäkki: Imetty ja erotettu materiaali kerätään käsin helposti irrotettavaan muovisäkkiin. Materiaali on helppo kierrättää tai hävittää.

a- Säiliö: Lieriömäinen säiliö erotetun materiaalin keräämiseen.

L-Longopack: Kone on varustettu joustavalla säkkijärjestelmällä, jossa pöly kerätään suljettuun järjestelmään.

Tekniset tiedot

	DC F Tromb c	DC F Tromb a	DC F Tromb L
KxLxS [mm]	1290 x 600 x 780	1290 x 600 x 780	1290 x 600 x 780
Paino [kg]	27	33	32
Tulo [mm]	Ø76	Ø76	Ø76
Keruuastia [l]	20	40	longopac

Tekniset tiedot UK/USA/CAN	DC F Tromb c	DC F Tromb a	DC F Tromb L
KxLxS [mm]	53,5 x 23,5 x 27,5	53,5 x 23,5 x 27,5	53,5 x 23,5 x 27,5
Paino [lb]	59	73	70
Imuaukko [mm]	3	3	3
Keruuastia [l]	20	40	longopac

Käyttö

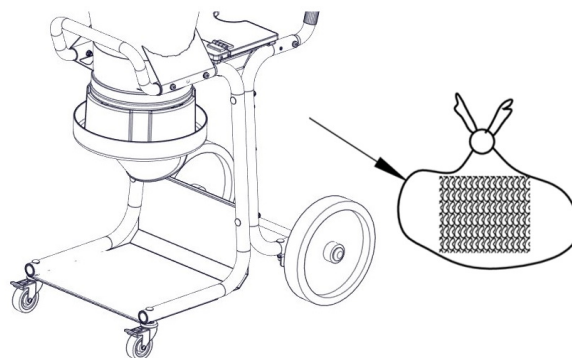
Tyhjentäminen

a - Säiliö

Syklonin alla oleva säiliö on tyhjennettävä, kun sen täyttöaste on noin 2/3.

c- Muovisäkki

Muovisäkki on vaihdettava, kun pölytaso on n. 5 cm päässä pohjaläpästä.



L - Longopack

Sulje säkki mukana toimitetulla nippusiteellä, kun arvelet sen olevan riittävän täynnä. Kiinnitä toinen nippuside hieman ylemmäksi. Tämä muodostaa seuraavan säkin pohjan. Leikkaa täytetty säkki irti. Pölynerotin on taas käyttövalmis.

Säkkipakkauksen vaihtaminen

1. Käännä pidike sellaiseen asentoon, että sitä voidaan vetää alaspäin.
2. Aseta säkkipakkaus telineeseen ja asenna se paikalleen.

3. Katkaise säkkipakkauksen 4 nauhaa ja vedä säkin sisäpää ylöspäin kumilistan yli. Kiinnitä säkki paikalleen kiristysihhalla. Vedä ulompi pää alaspäin pidikkeen päälle ja sulje säkin alapää nippusiteellä.



Huolto/Ylläpito

Säännöllinen tarkastus

Koneen toimivuus on kokeiltava ja se on tarkastettava vähintään kerran vuodessa, koska koneella käsitellään terveydelle vaarallista materiaalia. Kuluneet osat on vaihdettava. Älä koskaan vaaranna koneen toimintaa ja käyttöikä. Käytä vain alkuperäisosa.

Kulutusosat

Nimitys	Tuotenro
Liitäntämuhvi	2008
Liitäntämuhvi	2129
Letku Ø=50	2013
Muovisäkki, 50 kpl	4314
Intellibag, 10 kpl/rulla	43619
Muovisäkki Longopac	432177

Katso varaosat [Dustcontrolin kotisivulta](#).

Takuu

Takuuaika on kaksi vuotta ja koskee valmistusvirheitä. Takuun voimassaolo edellyttää, että konetta käytetään normaalilla tavalla ja sitä huolletaan vaatimusten mukaisesti. Normaalista kulumista ei korvata. Korjaukset on teetettävä Dustcontrolilla tai Dustcontrolin hyväksymällä henkilöllä. Muussa tapauksessa takuu raukeaa.

Vianmääritys

Esierottimen ja imulähteen välinen vian etsintä.

Ongelma	Syy	Toimenpide
Moottori ei käy.	Sähkö ei ole kytkettynä.	Kytke sähkö.

Ongelma	Syy	Toimenpide
Moottori pysähtyy heti käynnistyksen jälkeen.	Vääränlainen sulake.	Vaihda oikea sulake.
Moottori käy mutta kone ei ime.	Imuletku ei ole kytkettynä.	Kytke letku.
Moottori käy mutta kone imee huonosti.	Imuletkussa on reikä.	Vaihda letku.
	Suodatin on tukkeutunut.	Puhdista tai vaihda.
	Imuletku on liian pitkä tai kapea.	Vaihda letku.
	Letku on osittain tukossa.	Käännä letkua tai puhdista se.
	Koneen yläosa on huonosti kiinnitetty.	Korjaa kiinnitystä.
	Sykloniin on takertunut pölyä.	Irrota yläosa ja puhdista sykloni.
Kone puhaltaa ulos pölyä.	Suodatin on löystynyt tai rikkoutunut.	Tarkasta ja vaihda tarvittaessa.
Koneesta kuuluu epänormaalia ääntä.		Tilaa huolto.

Sikkerhetsforskrifter

Før du starter maskinen, må du lese følgende sikkerhetsinstruks. Ta vare på bruksanvisningen. Hvis sikkerhetsinstruksjonene ikke følges, gjelder ikke garantien, og det kan også føre til personskader og materielle skader. Dustcontrol kan ikke holdes ansvarlig for skader på utstyret som oppstår som følge av feil installasjon eller feil bruk av utstyret.

Advarsel

Denne maskinen er laget for profesjonell bruk.

Det må kun brukes tilbehør og reservedeler fra Dustcontrols sortiment.



ADVARSEL

Informasjon, instruksjoner og opplæring i bruk av støvsugeren og støvet som skal suges opp, må innhentes før bruk.



ADVARSEL

Bruk maskinen til de oppgavene den er konstruert for. Følg forskriftene for materialet som skal suges opp.



ADVARSEL

Denne maskinen skal kun brukes til å suge opp tørt materiale.



ADVARSEL

Ved bruk av feil artikler eller kopier (først og fremst filtre, slanger og plastsekker), kan maskinen lekke helseskadelig støv, noe som kan føre til personskader.

Arbeidsmiljø

Ikke utsett maskinen for fuktighet. Den må ikke brukes på fuktige og våte steder, eller i nærheten av lettantennelige væsker eller gasser.



OBS

Maskinen skal kun brukes og oppbevares i tørt miljø.

Personskader

Ikke la sugepunktene komme i kontakt med kroppsdeler. Det kraftige undertrykket kan skade hudens blodkar.



ADVARSEL

Bruk hansker ved montering, håndtering og transport av maskinen, slik at det ikke oppstår personskade som følge av skarpe kanter.

Pleie

Hold maskinen ren og fri fra støvbelegg. Påse at sugeslangen er hel, og at alle tetninger er hele og uten feil. Hold bærehåndtakene tørre og fri for olje og fett.

Kontroll

Kontroller regelmessig at enheten ikke er skadet eller slitt. Hvis det oppstår skader, skal de repareres av Dustcontrols godkjente serviceverksted.

Funksjonsbeskrivelse

Grovutskilleren arbeider sammen med en støvsuger med undertrykk (sug) som driver luften gjennom sugekåpe/munnstykke. Grovutskillingen gjøres i støvsugerens sykron, noe som gir svært effektiv utskilling av grovt støv, samtidig som støvsugeren avlastes betydelig.

Grovutskilleren har følgende utmatingsmuligheter:

c – plastsekk: Materialet som har blitt sugd opp og skilt ut, samles opp i en plastsekk, som kan fjernes med et enkelt håndgrep. Materialet kan enkelt resirkuleres eller kastes.

a- Beholder: En sylindrisk beholder for oppsamling av utskilt materiale.

L – longopack: Maskinen har et fleksibelt sekkesystem der støvet samles opp i et lukket system.

Tekniske data

	DC F Tromb c	DC F Tromb a	DC F Tromb L
H x B x D [mm]	1290 x 600 x 780	1290 x 600 x 780	1290 x 600 x 780
Vekt [kg]	27	33	32
Innløp [mm]	Ø76	Ø76	Ø76
Oppsamlingsbeholder [l]	20	40	longopac

Tekniske data UK/USA/CAN	DC F Tromb c	DC F Tromb a	DC F Tromb L
H x B x D [in]	53,5 x 23,5 x 27,5	53,5 x 23,5 x 27,5	53,5 x 23,5 x 27,5
Vekt [lb]	59	73	70
Innløp [in]	3	3	3
Oppsamlingsbeholder [l]	20	40	longopac

Drift

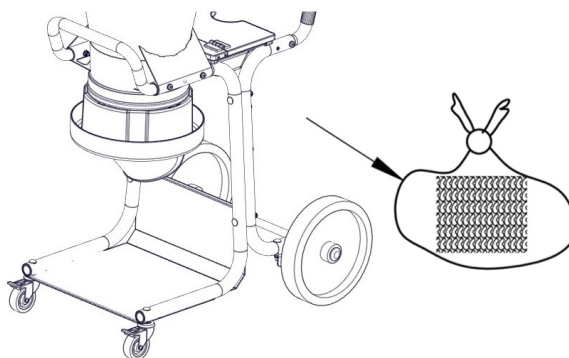
Tømming

a – beholder

Beholderen under sykklonen bør tømmes når den er 2/3 full.

c – plastsekk

Plastsekken må byttes når støvnivået ligger ca. 5 cm under utmatingsklaffen.

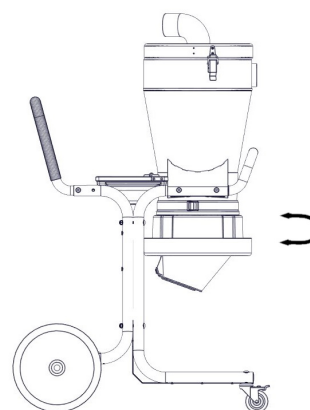
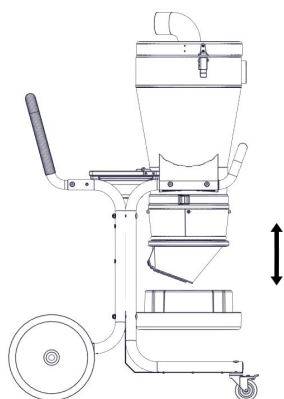


L – longopack

Når man mener at sekken er fylt til det nivået man mener er egnet, lukkes den med buntebånd, som medfølger. Ytterligere et buntebånd festes litt lenger opp. Denne blir bunnen for neste sekk. Deretter klippes den fulle sekken løs, og maskinen er klar til bruk igjen.

Bytte sekkemagasin

1. Vri holderen til den posisjonen der den kan dras nedover.
2. Monter et sekkemagasin i holderen, og monter holderen igjen.
3. Klipp opp de fire båndene som holder sammen sekkemagasinet, og trekk den indre enden av sekken oppover over gummlisten. Fest deretter sekken med spennbåndet. Den ytre enden trekkes nedover over holderen, og et buntebånd festes for å lukke den i bunnen.



Service/vedlikehold

Regelmessig kontroll

Maskinen må funksjontestes og kontrolleres minst én gang i året, siden det er en maskin for helseskadelig materiale. Slitte deler må byttes. Ikke sett funksjon og levetid på spill. Bruk originale deler.

Forbruksartikler

Betegnelse	Artikkelnr.
Tilkoblingsmuffe	2008
Tilkoblingsmuffe	2129
Slange Ø = 50	2013
Plastsekk, 50 stk.	4314
Intelligbag, 10 stk./rull	43619
Plastsekk longopac	432177

Du finner reservedeler på [Dustcontrols nettsted](#).

Garanti

Garantiperioden er to år og dekker fabrikkfeil. Garantien gjelder forutsatt at maskinen brukes på normal måte, og får nødvendig service. Normal slitasje dekkes ikke. Reparasjoner skal utføres av Dustcontrol eller en person som Dustcontrol har godkjent. Ellers bortfaller garantien.

Feilsøking

Feilsøking mellom grovutskilleren og sugekilden.

Problem	Årsak	Tiltak
Motoren går ikke.	Strøm er ikke tilkoblet.	Koble til strøm.
Motoren stopper umiddelbart etter start.	Feil sikring.	Bytt til riktig sikring.
Motoren går, men maskinen suger ikke.	Sugeslange er ikke tilkoblet.	Koble til slangen.
Motoren går, men maskinen suger svakt.	Hull på sugeslangen.	Bytt slange.
	Tett filter.	Rens eller bytt.
	Sugeslangen er for lang eller trang.	Bytt slange.
	Slangen er delvis tett.	Snu slangen, eller rens den.
	Maskinens topp er dårlig montert.	Juster monteringen.
	Det sitter fast støv i syklonen.	Fjern toppen, og rens syklonen.
Maskinen blåser ut støv.	Filteret har løsnet eller blitt ødelagt.	Kontroller, og bytt ved behov.
Unormal lyd fra maskinen.		Bestill service.

NORSK

Sikkerhedsforskrifter

Læs følgende sikkerhedsanvisninger, inden du starter maskinen. Gem brugsanvisningen. Hvis sikkerhedsforskrifterne ikke følges, bortfalder garantien, og det kan medføre person- og maskinskade. Dustcontrol er ikke ansvarlig for skader på udstyr, som skyldes forkert installation eller betjening af udstyret.

Advarsel

Denne maskine er beregnet til professionel brug.

Brug kun tilbehør og reservedele, der indgår i Dustcontrols sortiment.



ADVARSEL

Inden brug skal brugeren have oplysninger om og vejledning i håndtering af støvudskilleren og det støv, der opsuges.



ADVARSEL

Brug maskinen til det tilsigtede formål. Følg forskrifterne vedrørende det materiale, der opsuges.



ADVARSEL

Denne maskine er kun beregnet til opsugning af tørt materiale.



ADVARSEL

Ved anvendelse af defekte brugsartikler eller uoriginalt tilbehør (især filtre, slanger og plastsække) kan maskinen lække sundhedsskadeligt støv med personskade til følge.

Arbejds miljø

Maskinen må ikke udsættes for fugt. Må ikke anvendes i fugtige og våde områder eller i nærheden af letantændelige væsker eller gasser.



PAS PÅ

Denne maskine må kun anvendes og opbevares i et tørt miljø.

Legemsbeskadigelse

Lad aldrig sugepunktet komme i kontakt med nogen legemsdel. Det kraftige undertryk kan beskadige hudens blodkar.



ADVARSEL

Ved montering, håndtering og transport af maskinen skal der anvendes beskyttelsehandsker for at forhindre personskade på grund af skarpe kanter.

Vedligeholdelse

Maskinen skal holdes ren og fri for støvaflejringer. Sørg for, at sugeslangen er intakt, og at alle tætninger er intakte og fejlfri. Hold bærehåndtagene tørre og fri for olie og fedt.

Kontrol

Kontrollér regelmæssigt enheden for skader og slitage. Opstår der skader, skal de udbedres af et serviceværksted, som er autoriseret af Dustcontrol.

Funktionsbeskrivelse

Forudskilleren arbejder sammen med en støvudskiller med undertryk (sug), der trækker luften gennem sugedæksel/mundstykke. Grovudskillelse sker i forudskillerens cyklon, hvilket er en meget effektiv metode til udskillelse af alt det grove støv og aflaster støvudskilleren betydeligt.

Forudskilleren har følgende opsamlingsmuligheder:

c – Plastsæk: Det opsugede og udskilte materiale opsamles i en plastsæk, som kan løsnes med et enkelt håndgreb. Materialet kan let genvindes eller bortskaffes.

a – Beholder: En cylindrisk beholder til opsamling af udskilt materiale.

L – Longopack: Maskinen er udstyret med et fleksibelt sækkesystem, hvor støvet opsamles i et lukket system.

Tekniske data

	DC F Tromb c	DC F Tromb a	DC F Tromb L
H x B x D [mm]	1290 x 600 x 780	1290 x 600 x 780	1290 x 600 x 780
Vægt [kg]	27	33	32
Indløb [mm]	Ø76	Ø76	Ø76
Opsamlingsbeholder [l]	20	40	longopac

Tekniske data UK/USA/CAN	DC F Tromb c	DC F Tromb a	DC F Tromb L
H x B x D [in]	53,5 x 23,5 x 27,5	53,5 x 23,5 x 27,5	53,5 x 23,5 x 27,5
Vægt [lb]	59	73	70
Indløb [in]	3	3	3
Opsamlingsbeholder [l]	20	40	longopac

Drift

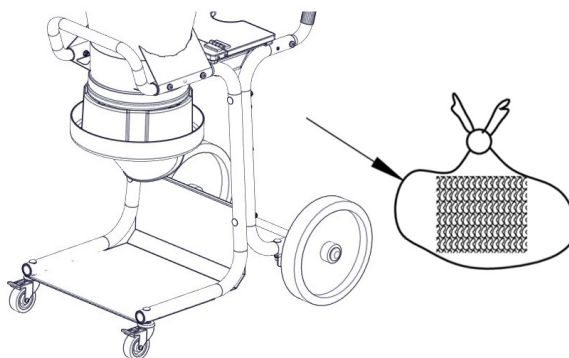
Tømning

a – Beholder

Beholderen under cyklonen skal tømmes, når den er ca. 2/3 fuld.

c – Plastsæk

Plastsækken skal udskiftes, når støvniveauet er ca. 5 cm under udtagningsklappen.

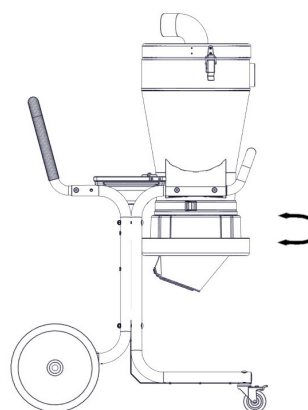
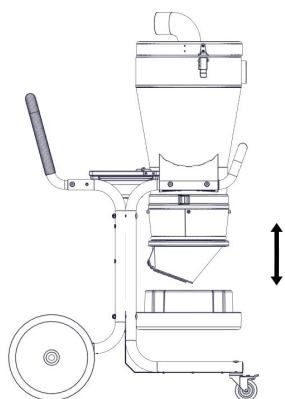


L – Longopack

Når sækken anses for at være fyldt til det niveau, man selv mener er passende, lukkes den ene af de medfølgende kabelbindere. Fastgør yderligere en kabelbinder et lille stykke oppe. Denne udgør bunden på den næste sæk. Derefter klippes den fyldte sæk løs, og maskinen er klar til brug igen.

Udskiftning af sækkemagasin

1. Drej holderen til den position, hvor den kan trækkes nedad.
2. Anbring et sækkemagasin i holderen, og monter den igen.
3. Klip de 4 bånd op, som holder sækkemagasinet sammen, og træk den inderste ende af sækken op over gummilisten. Træk derefter sækken fast med spændebåndet. Den yderste ende trækkes nedad over holderen, og der fastgøres en kabelbinder som lukning i bunden.



Service/vedligeholdelse

Regelmæssig kontrol

Maskinen skal funktionstestes og efterses mindst en gang om året, eftersom det er en maskine til sundhedsfarligt materiale. Slidte dele skal udskiftes. Sæt ikke maskinens funktion og levetid over styr. Brug kun originale dele.

Forbrugsartikler

Betegnelse	Art. nr.
Tilslutningsmuffe	2008
Tilslutningsmuffe	2129
Slange Ø = 50	2013
Plastsæk, 50 stk.	4314
Intelligbag, 10 stk./rulle	43619
Plastsæk longopac	432177

Reservedele kan ses på [Dustcontrols hjemmeside](#).

Garanti

Garantiperioden er to år og dækker fabrikationsfejl. Garantien gælder, forudsat at maskinen anvendes på normal vis og får den nødvendige service. Normal slitage erstattes ikke. Reparationer skal udføres af Dustcontrol eller af personer, som er godkendt af Dustcontrol. Ellers bortfalder garantien.

Fejlfinding

Fejlfinding mellem forudskilleren og sugeskilden.

Problem	Årsag	Afhjælpning
Motoren kører ikke.	Der er ikke tilsluttet strøm.	Tilslut strøm.
Motoren stopper lige efter start.	Forkert sikring.	Skift til korrekt sikring.
Motoren kører, men maskinen suger ikke.	Sugeslangen er ikke tilsluttet. Blokering i slangen.	Tilslut slangen. Vend slangen, eller rens den.
Motoren kører, men maskinen suger dårligt.	Hul på sugeslangen.	Skift slange.
	Tilstopet filter.	Rens eller udskift den.
	Sugeslangen er for lang eller smal.	Skift slange.
	Slangen er delvist tilstoppet.	Vend slangen, eller rens den.
	Maskinens overdel er dårligt monteret.	Juster monteringen.
	Der sidder støv fast i cyklonen.	Tag overdelen af, og rengør cyklonen.
Maskinen blæser støv ud.	Filtret har løsnet sig eller er gået i stykker.	Kontrollér det, og udskift det efter behov.
Unormal lyd fra maskinen.		Bestil service.

Veiligheidsvoorschriften

Lees de volgende veiligheidsinstructies voordat u de machine start. Bewaar de gebruikshandleiding. Als de veiligheidsinstructies niet worden gevolgd is de garantie niet langer geldig en dit kan leiden tot persoonlijk letsel of schade aan de machine. Dustcontrol is niet verantwoordelijk voor schade aan de apparatuur die is ontstaan vanwege onjuiste installatie of onjuiste omgang met de apparatuur.

Waarschuwing

Deze machine is ontworpen voor professioneel gebruik.

Gebruik alleen accessoires en vervangende onderdelen uit het assortiment van Dustcontrol.



WAARSCHUWING

Informatie, instructies en opleiding met betrekking tot het omgaan met de stofafscheider en het te scheiden stof moet voor gebruik worden doorgenomen.



WAARSCHUWING

Gebruik de machine waarvoor deze bedoelde is. Volg de voorschriften voor het materiaal dat opgezogen wordt.



WAARSCHUWING

Deze machine is uitsluitend bedoeld voor het opzuigen van droog materiaal.



WAARSCHUWING

Indien verkeerde of nagemaakte producten gebruikt worden (met name filter, slangen en plastic zakken) kan er stof uit de machine lekken dat gevaarlijk voor de gezondheid kan zijn, met persoonlijk letsel tot gevolg.

Arbeidsomstandigheden

Stel de machine niet bloot aan vocht. Niet gebruiken in vochtige en natte ruimten of in de nabijheid van ontvlambare vloeistoffen of gassen.



LET OP

Deze machine mag alleen gebruikt en opgeslagen worden in een droge omgeving.

Lichamelijk letsel

Zorg dat het zuigmondstuk nooit in contact komt met een lichaamsdeel. De sterke onderdruk kan bloedvaten in de huid beschadigen.



WAARSCHUWING

Bij montage, hantering en transport van de machine moeten veiligheidshandschoenen worden gebruikt als preventieve bescherming tegen de scherpe randen.

Onderhoud

Houd de machine schoon en vrij van stofafzettingen. Let er op dat de zuigslang heel is en dat alle aansluitingen intact en foutvrij zijn. De draaghandgrepen moeten droog gehouden worden en vrij van olie en vet.

Controle

Controleer het apparaat regelmatig op schade of slijtage. Bij schade moet dit verholpen worden door een door Dustcontrol geautoriseerde werkplaats.

Beschrijving van de werking

De voorafscheider werkt samen met een stofafscheider met onderdruk (zuiging) die de lucht door de zuigkap/het mondstuk blaast. De grove scheiding gebeurt in de cycloon van de voorafscheider die voor een zeer effectieve scheiding van het grovere stof zorgt en de stofafscheider aanzienlijk ontlast.

De voorafscheider heeft de volgende afvoeropties:

c- Plastic zak: Het opgezogen en afgescheiden materiaal wordt in een plastic zak verzameld. Deze kan met een eenvoudige handeling worden losgehaald. Het materiaal kan gemakkelijk gerecycled of weggegooid worden.

a- Container: Een cilindrische container voor het opvangen van gescheiden materiaal.

L- Longopack: De machine is uitgerust met een flexibel zakkensysteem, waarin het stof wordt verzameld in een gesloten systeem.

Technische gegevens

	DC F Tromb c	DC F Tromb a	DC F Tromb L
HxBxD [mm]	1290 x 600 x 780	1290 x 600 x 780	1290 x 600 x 780
Gewicht [kg]	27	33	32
Ingang [mm]	Ø76	Ø76	Ø76
Opvangcontainer [l]	20	40	longopac

Technische gegevens UK/USA/CAN	DC F Tromb c	DC F Tromb a	DC F Tromb L
HxBxL [in]	53,5 x 23,5 x 27,5	53,5 x 23,5 x 27,5	53,5 x 23,5 x 27,5
Gewicht [lb]	59	73	70
Ingang [in]	3	3	3
Opvangcontainer [l]	20	40	longopac

Bediening

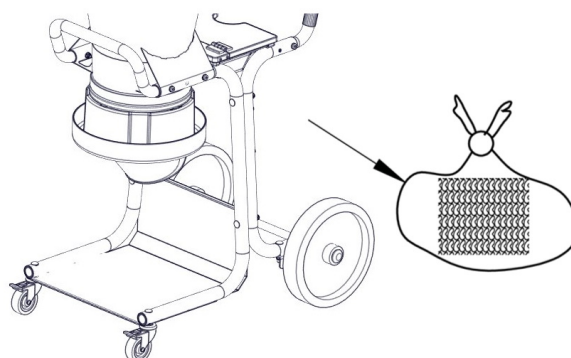
Legen

a- Container

De container onder de cycloon moet geleegd worden wanneer deze voor ca. 2/3 vol is.

c- Plastic zak

De plastic zak moet worden vervangen wanneer het stofniveau ongeveer 5 cm onder de ejectieflap ligt.



L - Longopack

Wanneer de zak vol is tot het niveau dat volgens u geschikt is, wordt hij dichtgebonden met de bindbandjes die meegeleverd worden. Een stukje hoger wordt nog een bindbandje bevestigd. Dit vormt de bodem voor de volgende zak. Vervolgens wordt de volle zak losgeknipt en is de machine klaar om opnieuw gebruikt te worden.

Zakkenmagazijn vervangen

1. Draai de houder naar de positie waarin het naar beneden kan worden getrokken.
2. Bevestig een zakkenmagazijn in de houder en plaats de houder terug.
3. Knip de 4 banden door die het zakkenmagazijn bij elkaar houden en trek het binnenste uiteinde van de zak naar boven over de rubberen rand heen. Zet de zak vervolgens vast met de spanband. Het buitenste uiteinde wordt over de houder getrokken en er wordt een bindbandje bevestigd als bodemaafdichting.



Service/onderhoud

Regelmatige controle

De machine moet ten minste eenmaal per jaar worden getest en nagekeken, omdat dit een machine is voor materialen die gevaarlijk kunnen zijn voor de gezondheid. Versleten onderdelen moeten worden vervangen. Breng functie en levensduur nooit in gevaar. Gebruik alleen originele onderdelen.

Verbruiksartikelen

Naam	Art. nr.
Aansluitmof	2008
Aansluitmof	2129
Slang Ø=50	2013
Plastic zakken, 50 st.	4314
Intellibag, 10 st/rol	43619
Plastic zak Longopac	432177

Voor reserveonderdelen, zie de [website van Dustcontrol](#).

Garantie

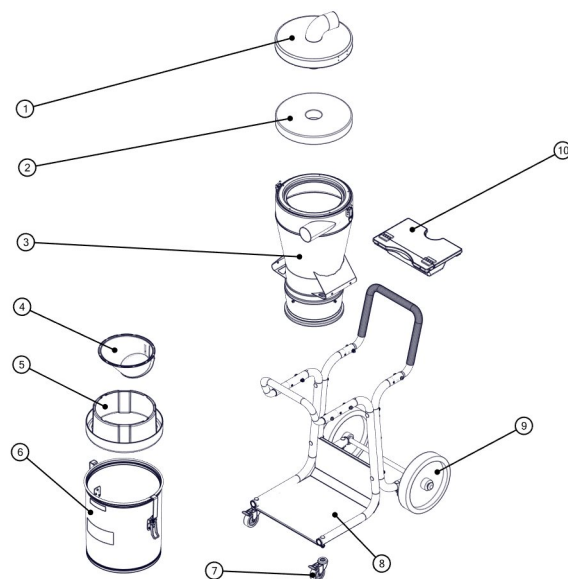
De garantieperiode is twee jaar en heeft betrekking op fabricagefouten. De garantie geldt op voorwaarde dat de machine wordt gebruikt op normale wijze en de vereiste service ontvangt. Normale slijtage wordt niet vergoed. Reparaties moeten worden uitgevoerd door Dustcontrol of door een persoon die door Dustcontrol is goedgekeurd. Anders kan de garantie komen te vervallen.

Probleemoplossing

Probleemoplossing tussen de voorafscheider en de zuigbron.

Probleem	Oorzaak	Maatregel
De motor werkt niet.	Elektriciteit niet aangesloten.	Sluit de elektriciteit aan.
De motor stopt direct na het starten.	Defecte zekering.	Vervang door een juiste zekering.
De motor loopt, maar de machine zuigt niet.	De zuigslang is niet aangesloten. Slang is verstopt.	Sluit de slang aan. Draai de slang of maak schoon.
De motor loopt, maar de machine zuigt slecht.	Gat in de zuigslang.	Vervang de slang.
	Verstopt filter.	Schoonmaken of vervangen.
	Zuigslang te lang of te smal.	Vervang de slang.
	Slang gedeeltelijk verstopt.	Draai de slang of maak schoon.
	De bovenkant van de machine niet goed geplaatst.	Plaats op de juiste manier.
De machine blaast stof uit.	Er is stof vast komen te zitten in de cycloon.	Verwijder de bovenkant en maak de cycloon schoon.
	Het filter is losgeraakt of kapot.	Controleer en vervang indien nodig.
Abnormaal geluid van de machine.		Laat nakijken..

Reserve dele/Spare parts/Ersatzteile/Pièces de rechange/Recambios/Varaosat/ Reserveonderdelen/Reserve deler/Reservdelar



Svenska

Nummer	Art nr	Benämning
1	44575	Föravskiljarlock
2	44960	Skyddsmatta
3	44955	Cyklon Grund
4	42012	Kona med klaff
5	432175	Longopachållare Mini
6	40070	Behållare 40L
7	42267	Länkhjul D=75
8	42665	Chassi Föravskiljare
9	40497	Hjul D=300
10	44961-1	Tillbehörslåda Komplet

English

Number	Part No.	Description
1	44575	Pre-separator cover
2	44960	Protective mat
3	44955	Cyclone Basic
4	42012	Cone with flap
5	432175	Longopac holder, mini
6	40070	Container 40 l
7	42267	Castor wheels D=75
8	42665	Pre-separator chassis
9	40497	Wheel D=300
10	44961-1	Accessory box, complete

Deutsch

Nummer	Art.-Nr.	Bezeichnung
1	44575	Vorabscheiderdeckel

Nummer	Art.-Nr.	Bezeichnung
2	44960	Schutzmatte
3	44955	Cyklon Grund
4	42012	Kegel mit Klappe
5	432175	Longopac-Halter Mini
6	40070	Behälter 40 l
7	42267	Lenkrollen D = 75
8	42665	Fahrgestell für d. Vorabscheider
9	40497	Rollen D = 300
10	44961-1	Zubehörkasten Komplett

Español

Número	N.º de artículo	Denominación
1	44575	Cubierta del pre-separador
2	44960	Alfombrilla protectora
3	44955	Ciclón Básico
4	42012	Cono con aleta
5	432175	Soporte Longopac Mini
6	40070	Depósito 40 l
7	42267	Ruedas giratorias D=75
8	42665	Chasis del pre-separador
9	40497	Rueda D=300
10	44961-1	Caja de accesorios completa

Français

Numéro	Réf.	Désignation
1	44575	Couvercle du pré-séparateur
2	44960	Tapis de protection
3	44955	Cyclone base
4	42012	Cône avec volet
5	432175	Support Longopac Mini
6	40070	Conteneur 40 L
7	42267	Roulette D=75
8	42665	Châssis du pré-séparateur
9	40497	Roue D=300
10	44961-1	Boîte d'accessoires complète

Suomi

Numero	Tuotenro	Nimitys
1	44575	Esierottimen kansi
2	44960	Suojamatto
3	44955	Sykloni perus
4	42012	Kartio ja läppä
5	432175	Longopac-pidin Mini
6	40070	Säiliö 40 l
7	42267	Ohjauspyörä D=75
8	42665	Alusta Esierotin
9	40497	Pyörä D=300

Numero	Tuotenro	Nimitys
10	44961-1	Tarvikelaatikko täydellinen

Norsk

Nummer	Artikkelnr.	Betegnelse
1	44575	Grovutskillerlokk
2	44960	Beskyttelsesmatte
3	44955	Syklon Grunn
4	42012	Kone med klaff
5	432175	Longopacholder Mini
6	40070	Beholder 40 l
7	42267	Svingbart hjul D=75
8	42665	Chassis grovutskiller
9	40497	Hjul D = 300
10	44961-1	Tilbehørskasse Komplet

Dansk

Nummer	Art. nr.	Betegnelse
1	44575	Låg til forudskiller
2	44960	Beskyttelsesmåtte
3	44955	Cyklon basismodel
4	42012	Kegle med klap
5	432175	Longopac-holder mini
6	40070	Beholder 40 l
7	42267	Styrehjul D = 75
8	42665	Chassis Forudskiller
9	40497	Hjul D = 300
10	44961-1	Tilbehørskasse komplet

Nederlands

Nummer	Art. nr.	Naam
1	44575	Voorseparator deksel
2	44960	Beschermmat
3	44955	Cycloon Basis
4	42012	Conus met flap
5	432175	Longopack-houder mini
6	40070	Container 40L
7	42267	Zwenkwielen D = 75
8	42665	Chassis voorafscheider
9	40497	Wielen D = 300
10	44961-1	Accessoiredoos compleet

Dustcontrol Worldwide

Dustcontrol AB

Box 3088
Kumla Gårdsväg 14
SE-145 03 Norsborg
Tel: +46 8 531 940 00
support@dustcontrol.se
www.dustcontrol.com

AT

Dustcontrol Ges.m.b.H.
Tel: +43 316 428 081
info@dustcontrol.at
www.dustcontrol.at

AU

Archquip - All Preparation Equipment
Tel: +61 7 3217 9877
www.allpreparationequipment.com.au

BENELUX

Dustsolutions B.V.
Tel: +31(0)38-2020154
sales@dustsolutions.nl
www.dustsolutions.nl

BG

Metaltech14 Ltd
Tel: +359 888 255 102,
+359 889 999 593
metaltex14@abv.bg
www.dustcontrolbg.com

CA

Dustcontrol Canada Inc.
Tel: +1 877 844 8784
info@dustcontrol.ca
www.dustcontrol.ca

CH

Rosset Technik Maschinen Werkzeuge AG
Tel: +41 41 462 50 70
info@rosset-technik.ch
www.rosset-technik.ch

CN

Suzhou DustCollect Filtration Technology Co., Ltd.
Tel: +86 180 6800 0359
sale@dustcollect.cn
www.dustcollect.cn

DE

Dustcontrol GmbH
Tel: +49 70 32-97 56 0
info@dustcontrol.de
www.dustcontrol.de

DK

Erenfred Pedersen A/S - Construction
Tel: +45 98 13 77 22
info@ep.dk
www.ep.dk

Dansk Procesventilation ApS - Industry

Tel: +45 61 270 870
info@dansk-procesventilation.dk
www.dansk-procesventilation.dk

EE

G-Color Baltic OÜ
Tel: +372 682 5919
sales@g-color.ee
www.g-color.ee

ES

Barin, s.a.
Tel: +34 91 6281428
info@barin.es
www.barin.es

FI

Dustcontrol FIN OY
Tel: +358 9-682 4330
dc@dustcontrol.fi
www.dustcontrol.fi

FR

SMH Equipements-Construction
Tel: +33 (0)2 37 26 00 25
info@abequipements.com
www.smhequipements.com

Dustcontrol AB France- Industry

Tel: +46 8 53194027
info@dustcontrol.fr
www.dustcontrol.com

GR

Mavrogiannakis S.A
Tel: +30 210 3461762
e-mail: ektox@enternet.gr
www.ektokseftis.com.gr

HU

Vandras Kft
Tel: +36-1-427-0322
Mobile: +36-20-9310-349
vandras@t-online.hu
www.vandras.hu

IN

Advance Ventilation Pvt. Limited
Tel: +91 11 47243296-298
sales@advanceventilation.com
www.advanceventilation.com

IT

Airum srl
Tel: +39 (0)516 025 072
info@airum.com
www.airum.com

KR

ESH Engineering Co. Ltd. - Industry
Tel: +82 (0)2 466 7966
eshengco@gmail.com

KR

Concrete Doctor Co. - Construction
Tel: +82 (0)2 2633 3601
chsw3600@cdr.kr

LT

UAB Hidromega
Tel: +370 677 10254
info@hidromega.lt
www.hidromega.lt

LV

SIA Reaktivs
Tel: +371 20282200
reaktivs@reaktivs.lv
www.reaktivs.lv

MY, ID

Stada EnviroSpace (M) Sdn Bhd
Tel: +6016 2616873
plim@stadaenviro.com
www.stadaenviro.com

NO

Teijo Norge A.S
Tel: +47 3222 6565
firmapost@teijo.no
www.teijo.no

NZ

Artizan Diamond Tools
Tel: (+64) 03 365 4446
enquiry@artizandiamond.co.nz
www.artizandiamond.co.nz

PE

Efixo
Tel: (00511) 583-8541
Cel: (0051) 968-140-066
contacto@efixo.pe
http://www.efixo.pe

PH

Sweden Concrete Machines Philippines Inc.
Tel: +63 917 573 1583
peringe@packoskick.se
www.swedenconcretemachines.ph

PL

Bart Sp. z. o.o.
Tel: +48 32 256 22 33
info@bart-vent.pl
www.bart-vent.pl

PT

Metec-Mecano Técnica, Lda.
Tel: +351 21 797 02 91
geral@metec.pt
www.metec.pt

RO

AWS Elektrotechnik
Tel: +40 0748 288 358
office@awstehnik.ro
www.awstehnik.ro

RS

Enel Alati d.o.o.
Tel: +381 116 1988 14
eneldoo@eunet.rs
www.eneldoo.rs

RU

Movers Trading Company LLC
Tel: +7(812)748-29-89
info@movers-td.ru
www.movers-td.com

SG

Stada EnviroSpace Pte Ltd
Tel: +65 8533 8006
plim@stadaenviro.com
www.stadaenviro.com

TH

MCON intertrade Co., Ltd
Tel: +66 (0) 93 935 1442
sales@mconintertrade.com
www.mconintertrade.com

TR

Ventek Mühendislik Ltd
Tel: +90 212 4415596-97
info@ventek.com.tr
www.ventek.com.tr

TW

Goodland Enterprise Co., Ltd.
Tel: +886-2-3234-0206
sales@goodland.com.tw
www.goodland.com.tw

UAE

Global Enterprises Trading Co
Tel: +971-2-555 4733
global@globalentco.com
www.globalentco.com

GEM Industrial Equipment Trading Co

Tel: +971-4-8840 474
gemuae@eim.ae

UA

"MBK "Obshemashkontrakt", JSC
Tel: +38 (0562) 35-66-77
zao@omk.dp.ua
www.omk.dp.ua

UK

Dustcontrol UK Ltd.
Tel: +44 1327 858001
sales@dustcontrol.co.uk
www.dustcontrol.co.uk

US

Dustcontrol Inc.
Tel: +1 910-395-1808
info@dustcontrolusa.com
www.dustcontrol.us

VN

Tayhostar JSC
Tel: +4 2218 0562/+4 2218 0568
tayhostar@tayhostar.vn
www.tayhostar.vn