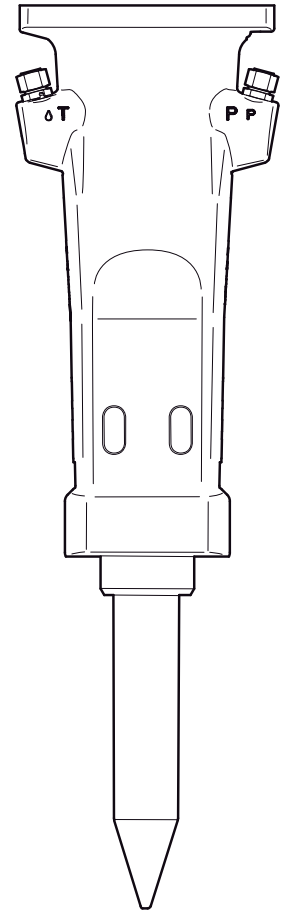


Sikkerhedsinstruktioner og betjeningsvejledning

Hydraulikhammer



Indhold

Indledning	5
Om sikkerhedsinstruktioner og betjeningsvejledning	5
Sikkerhedsinstruktioner	5
Sikkerhed, signalord	5
Personlige forholdsregler og kvalifikationer	5
Transport	5
Montering, opbevaring, vedligeholdelse og bortskaffelse	5
Betjening	5
Afprøvning	6
Personligt beskyttelsesudstyr	6
Narkotika, alkohol eller medicin	6
Bæremaskine, forholdsregler	6
Montering, forholdsregler	6
Hydrauliksystem	6
Samling / Adskillelse	7
Betjening, forholdsregler	7
Vedligeholdelse, forholdsregler	8
Opbevaring, forholdsregler	9
Oversigt	10
Konstruktion og funktion	10
Hovedkomponenter	10
Mærkatér	10
Typeskilt	11
Støjniveau-mærkat	11
Mærkatér på akkumulatoren	11
Garanti	11
Transport	11
Sådan løftes hydraulikhammeren	11
Transport med gaffeltruck	12
Transport med lastbil	12
Montering	12
Slanger og tilslutninger	12
Hydraulikolie	13
Samling	13
Trykjustering	15
Skylning med vand	15
Arbejdsværktøj	15
Valg af det korrekte arbejdsværktøj	15
Spidsmejsel	15
Flad- og spademejsel	15
Stumt værktøj	15
Udskiftning af arbejdsværktøj	15
Betjening	17
Forberedelse inden brydning	17
Driftstemperaturer	17
Motoromdrejningstal	17
Betjening	17
Fareområde	17
Brydning	17
Brydning under vand	19
Tung drift	19

Specielle anvendelser	19
Vedligeholdelse	19
Rengøring	19
Hver anden time	20
Smøring med fedtsprøjte	20
Centralsmøresystem	20
Hver dag	20
Hver uge	20
Slitagegrænser	21
Udskiftning af arbejdsværktøjets bøsning	21
Hvert år	21
Opbevaring	21
Bortskaffelse	22
Fejlfinding	23
Hydraulikhammeren starter ikke	23
Slagkraft for lav	23
Olielækager	23
Hydraulikhammeren arbejder for langsomt	24
Driftstemperatur for høj	24
Tekniske data	25
Maskinens data	25
Bæremaskinens ydeevne/effekt	26
Støjdeklaration	27
Flowdiagrammer for korrekt arbejdstryk	28
SB 52: 100–150 bar	28
SB 102: 100–150 bar	29
SB 152: 100–150 bar	29
SB 202: 100–150 bar	30
SB 302: 100-150 bar	30
SB 452: 100–150 bar	31
SB 552: 100–150 bar	31
EF-overensstemmelseserklæring	32
EF-overensstemmelseserklæring (EF-direktiv 2006/42/EF)	32

Indledning

Epiroc er en førende produktivitetspartner inden for brancherne minedrift, infrastruktur og naturlige ressourcer. Med højmoderne teknologi udvikler og producerer Epiroc innovative boreværktøjer, stenudgravnings- og byggeudstyr og tilbyder førsteklasses service og forbrugsmaterialer.

Virksomheden er grundlagt i Stockholm, Sverige og den har engagerede folk, som støtter og samarbejder med kunder, i mere end 150 lande.

Construction Tools PC AB

Box 703

391 27 Kalmar

Sweden

Om sikkerhedsinstruktioner og betjeningsvejledning

Formålet med disse instruktioner er at give Dem oplysninger om, hvorledes hydraulikhammeren bruges effektivt og sikkert. Instruktionerne indeholder også gode råd og oplysninger om, hvordan der foretages periodisk vedligeholdelse af hydraulikhammeren.

Læs og forstå alle instruktionerne, før De bruger hydraulikhammeren for første gang.

Sikkerhedsinstruktioner

For at reducere risikoen for alvorlig tilskadekomst eller død for Dem selv eller andre skal De læse og forstå sikkerhedsinstruktionerne og betjeningsvejledningen, inden De arbejder med, reparerer, vedligeholder eller udskifter dele på maskinen.

Slå sikkerhedsinstruktionerne og betjeningsvejledningen op på de steder, hvor der arbejdes med maskinen, udlever kopier til Deres ansatte, og sørg for, at alle læser sikkerhedsinstruktionerne og betjeningsvejledningen, før de arbejder med eller vedligeholder maskinen. Kun til professionel brug

Desuden bør operatøren, eller dennes arbejdsgiver, vurdere de specifikke risici, som kunne forekomme i forbindelse med brug af maskinen.

Gem alle advarsler og instruktioner til senere brug.

Sikkerhed, signalord

Signalordene Fare, Advarsel og Forsigtig har følgende betydninger:

FARE	Angiver en farlig situation, som, hvis den ikke forhindres, vil medføre død eller alvorlig tilskadekomst.
ADVARSEL	Angiver en farlig situation, som, hvis den ikke forhindres, kan medføre død eller alvorlig tilskadekomst.
FORSIGTIG	Angiver en farlig situation, som, hvis den ikke forhindres, kan medføre mindre eller moderat tilskadekomst.

Personlige forholdsregler og kvalifikationer

Kun kvalificeret og trænet personale må betjene og vedligeholde maskinen. De skal rent fysisk være i stand til at håndtere godset, vægten og værktøjets kraft. Brug altid sund fornuft og god dømmekraft.

Transport

Transport af den hydrauliske hammer må kun udføres af personale der:

- Er autoriseret til at betjene en kran eller en gaffeltruck i henhold til de gældende nationale direktiver,
- er opmærksom på alle relevante nationale sikkerhedsinstruktioner og ulykkesforebyggende instruktioner
- og som har læst og forstået kapitlerne om sikkerhed og transport i denne håndbog.

Montering, opbevaring, vedligeholdelse og bortskaffelse

Montering, opbevaring, vedligeholdelse og bortskaffelse af den hydrauliske hammer må kun udføres af personale der:

- er opmærksom på alle relevante nationale sikkerhedsinstruktioner og ulykkesforebyggende instruktioner
- og som har læst og forstået Sikkerhedsinstruktioner og betjeningsvejledning.

Betjening

Betjening af den hydrauliske hammer må kun udføres af kvalificerede bæremaskineoperatører. Bæremaskineoperatører er kvalificerede hvis de:

- Er uddannet til at betjene en bæremaskineoperatører i henhold til nationale direktiver,
- er opmærksom på alle relevante nationale sikkerhedsinstruktioner og ulykkesforebyggende instruktioner
- og som har læst og forstået Sikkerhedsinstruktioner og betjeningsvejledning.

Afprøvning

Afprøvning af den hydrauliske installation må kun udføres af professionelle teknikere. Disse teknikere skal være autoriseret til at afprøve en hydraulisk installation i henhold til nationale direktiver.

Personligt beskyttelsesudstyr

Anvend altid godkendt beskyttelsesudstyr. Operatører og alle andre personer i arbejdsområdet skal være iført beskyttelsesudstyr, herunder som et minimum:

- Beskyttelseshjelm
- Høreværn
- Slagfaste beskyttelsesbriller med sidebeskyttelse
- Åndedrætsværn når påkrævet
- Beskyttelseshandsker
- Passende sikkerhedsstøvler
- Passende arbejdsdragt eller lignende beklædning (ikke løst siddende tøj), som dækker arme og ben.

Narkotika, alkohol eller medicin

▲ ADVARSEL Narkotika, alkohol eller medicin
Narkotika, alkohol eller medicin kan påvirke Deres dømmekraft og koncentrationsevne. Nedsat reaktionsevne og forkerte vurderinger kan medføre alvorlige ulykker eller dødsfald.

- ▶ Brug aldrig maskinen når De er træt eller under indflydelse af narkotika, alkohol eller medicin.
- ▶ Ingen personer, der er under indflydelse af narkotika, alkohol eller medicin, må betjene maskinen.

Bæremaskine, forholdsregler

Læs omhyggeligt producentens sikkerhedsregler og betjeningsvejledning før brug af eller transport af bæremaskinen med monteret hydraulikhammer. Sørg for at bæremaskinen er udstyret med egnede beskyttelsesforanstaltninger, inklusive en beskyttende skærm foran operatøren.

Hydraulikhammeren bør kun monteres på en bæremaskine med tilstrækkelig belastningskapacitet.

Bæremaskiner uden tilstrækkelig belastningskapacitet har ikke den nødvendige grad af stabilitet og kan vælte under brug af hydraulikhammeren med personskaade og andre skader til følge.

Montering, forholdsregler

Hydrauliksystem

▲ FARE Komprimeret gas, eksplosionsfare

Den indbyggede stempelakkumulator står under tryk, også når hydrauliksystemet er afbrudt. Afmontering af akkumulatoren uden forudgående trykafledning af kvælstoffet kan forårsage alvorlig personskaade og død.

- ▶ Den indbyggede stempelakkumulator må kun fyldes med kvælstof (N₂).
- ▶ Kun autoriserede personer må arbejde med akkumulatoren.

▲ ADVARSEL Hydraulikolie under højt tryk

Tynde stråler hydraulikolie under højt tryk kan trænge gennem huden og forårsage permanent skade.

- ▶ Søg omgående læge, hvis der er trængt hydraulikolie ind under huden.
- ▶ Brug aldrig fingrene til kontrol af hydraulisk lækage.
- ▶ Hold ansigtet væk fra mulige lækager.

▲ ADVARSEL Hydraulikolie

Spildt hydraulikolie kan forårsage forbrændinger, ulykker, fordi det bliver glat, og er desuden skadeligt for miljøet.

- ▶ Fjern spildt olie, og bortskaf den i overensstemmelse med de lokale sikkerheds- og miljøforskrifter.
- ▶ Afmonter aldrig hydraulikmaskinen, når hydraulikolien er varm.
- ▶ Før aldrig hydraulikledninger til tilslutning af hydraulikmaskinen gennem førerkabinen.

▲ FORSIGTIG Hudeksem

Ved hudkontakt kan hydraulikolie forårsage eksem.

- ▶ Undgå at få hydraulikolie på hænderne.
- ▶ Brug altid beskyttelseshandsker ved arbejde med hydraulikolie.
- ▶ Vask hænder efter kontakt med hydraulikolie.

Samling / Adskillelse

▲ ADVARSEL Bevægelige dele

Risiko for olieudslip og personskader, så som knuste hænder og fingre.

- ▶ Kontrollér aldrig borer og kanaler med hænder eller fingre.
- ▶ Udliggerbevægelser må kun udføres i samarbejde med de personer, der monterer hydraulikhammeren.
- ▶ Hvis hydraulikhammeren monteres på en lynkobling, skal det sikres, at den er rigtigt låst, og at alle risici for, at hydraulikhammeren kan løsne sig, er elimineret.

Betjening, forholdsregler

▲ FARE Eksplosionsfare

Såfremt et arbejdsværktøj kommer i kontakt med eksplosive stoffer eller gasser, kan der ske en eksplosion. Ved arbejde på visse materialer, og ved anvendelse af visse materialer i maskindele, kan der forekomme gnister og antændelse. Eksplosioner vil forårsage kvæstelser eller dødsfald.

- ▶ Arbejd aldrig med maskinen i et eksplosionsfarligt miljø.
- ▶ Brug aldrig maskinen i nærheden af brændbare materialer, dampe eller støv.
- ▶ Kontrollér, at der ikke er skjulte kilder af gas eller sprængstoffer.

▲ ADVARSEL Driftstryk

Hvis det maksimale arbejdsstryk for hydraulikmaskinen overskrides, kan akkumulatorens maksimale tryk overskrides, hvilket kan medføre skade på materiel og personskade.

- ▶ Lad altid hydraulikmaskinen køre med korrekt arbejdsstryk, se "Tekniske data".

▲ ADVARSEL Støv- og damprisiko

Støv og/eller damp, som opstår eller spredes ved brug af denne maskine kan forårsage alvorlig og permanent sygdom, lidelse eller anden legemlig skade (for eksempel silikose eller anden irreversibel lungesygdom, som kan være livsfarlig, kræft, fødselsdefekter og/eller hudinflammationer).

Nogle slags støv og damp, som opstår ved boring, brydning, hamring, savning, slibning og andre byggeaktiviteter, indeholder substanser, som staten Californien og andre myndigheder har erklæret ansvarlige for åndedrætssygdomme, kræft, fødselsdefekter eller anden forplantningsskade. Nogle eksempler på sådanne substanser er:

- Krystallinsk kvarts, cement og andre murværksmaterialer.
- Arsenik og krom fra kemisk behandlet gummi.
- Bly fra blybaseret maling.

Stol ikke på, hvad du ser, når du vil afgøre, om der er støv eller damp i luften, for støv og damp i luften kan være usynlig for det blotte øje.

Gør følgende for at reducere risikoen for at blive udsat for støv og damp:

- ▶ Foretag en arbejdspladsspecifik risikovurdering. Risikovurderingen skal omfatte støv og damp, som opstår ved brug af maskinen, og eventuelt allerede eksisterende generende støv.
- ▶ Anvend passende teknikker til at minimere mængden af støv og damp i luften og en ophobning af det på udstyr, overflader, tøj og legemsdele. Eksempler på teknikker: udblæsningsventilation og støvopsamlingsystemer, vandforstøvere og vådboring. Vanding støv og damp, der hvor det opstår, hvis det er muligt. Sørg for, at de forskellige anordninger er monteret korrekt, vedligeholdes og bruges rigtigt.
- ▶ Bær, vedligehold og brug åndedrætsværn rigtigt som anvist af Deres arbejdsgiver og som det kræves af arbejdssundheds- og sikkerhedsforskrifterne. Åndedrætsværnet skal være effektivt for den type substanser, det drejer sig om (og om muligt godkendt af en kompetent offentlig myndighed).
- ▶ Arbejd i et godt ventileret område.
- ▶ Hvis maskinen har en udblæsning, skal den ledes således, at genen ved støv reduceres i den støvfylde omgivelse.
- ▶ Brug og vedligehold maskinen som anbefalet i sikkerhedsinstruktionerne og betjeningsvejledningen
- ▶ Vælg, vedligehold og udskift forbrugsvarer/ indsætningsværktøjer/ andet tilbehør som

anbefalet i sikkerhedsinstruktionerne og betjeningsvejledningen. Forkert valg eller mangel på vedligeholdelse af forbrugsvarer/ indsætningsværktøjer/ andet tilbehør kan forårsage unødvendig forøgelse af støv eller damp.

- ▶ Bær vaskbart eller engangsbeskyttelsestøj på arbejdsstedet, og tag bad og skift til rent tøj, før arbejdspladsen forlades for derved at begrænse påvirkning fra støv og damp på Dem selv, andre mennesker, biler, hjem og andre områder.
- ▶ Undgå at spise, drikke og ryge på områder, hvor der er støv og damp.
- ▶ Vask Deres hænder og ansigt omhyggeligt så hurtigt som muligt, efter at de har forladt det eksponerede område, og altid inden De spiser, drikker, ryger eller har kontakt med andre mennesker.
- ▶ Overhold alle relevante love og bestemmelser, herunder arbejdssundheds- og sikkerhedsforskrifter.
- ▶ Deltag i de luftovervågningsprogrammer, helbredsundersøgelser og sundheds- og sikkerhedstræningsprogrammer, som Deres arbejdsgiver eller erhvervsorganisationer tilbyder i henhold til arbejdssundheds- og sikkerhedsforskrifter og anbefalinger. Rådfør Dem med en læge, som har erfaring med relevant arbejdsmedicin.
- ▶ Samarbejd med Deres arbejdsgiver og erhvervsorganisation for at reducere udsættelsen for støv og damp på arbejdspladsen og for at reducere risiciene. Effektive sundheds- og sikkerhedsprogrammer, foranstaltninger og fremgangsmåder til beskyttelse af arbejdstagere og andre mod farlig udsættelse for støv og damp skal etableres og implementeres baseret på rådgivning fra sundheds- og sikkerhedseksperter. Rådfør Dem med eksperter.
- ▶ Rester af farlige substanser på maskinen kan udgøre en risiko. Maskinen skal rengøres omhyggeligt, før der udføres vedligeholdelsesarbejde på den.

⚠ ADVARSEL Elektrisk stød

Den hydrauliske hammer er ikke isoleret mod elektrisk strøm. Hvis den hydrauliske hammer skulle komme i kontakt med en elektrisk strømkreds eller andre strømkilder, er der risiko for alvorlig skade eller dødsfald.

- ▶ Undgå at arbejde i nærheden af elektriske kredse eller andre elektriske strømkilder.

- ▶ Undersøg at der ikke er skjulte elektriske kredse i arbejdsområdet.

⚠ ADVARSEL Sprængstykker

Fejl ved arbejdsemne, tilbehør eller ved selve hydraulikhammeren kan generere projektiler med stor hastighed. Under brydning kan fliser/splinter eller andre partikler blive til projektiler og forårsage tilskadekomst, hvis de rammer operatøren eller andre personer. Bræk af arbejdsemne, tilbehør eller arbejdsværktøjer kan generere projektiler med stor hastighed, som kan forårsage tilskadekomst. Desuden kan objekter, som falder ned fra en vis højde, forårsage tilskadekomst. For at reducere risici:

- ▶ Spær arbejdsområdet af.
- ▶ Inden arbejdet påbegyndes, bør det sikres, at der ikke befinder sig personer inden for hydraulikhammerens fareområde, dvs. 20 meter både lodret og vandret.
- ▶ Hvis der findes personer i fareområdet, skal hydraulikhammeren omgående slås fra.
- ▶ Pres indsætningsværktøjet mod arbejdsfladen, inden maskinen startes.
- ▶ Arbejd kun med hydraulikhammeren, når det indsatte værktøj fastholdes i en passende holder.

⚠ ADVARSEL Støjfare

Høje støjniveauer kan forårsage permanent og invaliderende høretab og andre problemer, som f.eks. tinnitus (ringende, summende, fløjtende eller brummende lyde i ørerne). For at reducere risiciene og forebygge unødvendig forøgelse af støjniveauer gælder følgende:

- ▶ En risikovurdering af disse risici og implementering af passende kontrolforanstaltninger er vigtigt.
- ▶ Betjen og vedligehold maskinen som anbefalet i denne vejledning.
- ▶ Vælg, vedligehold og udskift indsætningsværktøjet som anbefalet i denne vejledning.
- ▶ Hvis maskinen har en lyd-dæmper, kontrolleres det, at den sidder rigtigt og er i god driftstilstand.
- ▶ Brug altid høreværn.
- ▶ Brug dæmpningsmateriale for at forhindre, at arbejdsemnerne „ringer“.

Vedligeholdelse, forholdsregler

⚠ ADVARSEL Utilsigtet start

En utilsigtet start af hydraulikhammeren kan medføre alvorlige skader.

- ▶ Følg instruktionerne i bæremaskinens instruktionsbog, for at undgå utilsigtet start af hydraulikhammeren.
- ▶ Installation af et startkredsløb på hydraulikhammeren, skal udføres på en sådan måde, at utilsigtet start undgås.
- ▶ Pedalen på bæremaskinen skal være udstyret med en beskyttelsesafdækning.

⚠ ADVARSEL Hydrauliksystem under højt tryk

Vedligeholdelsesarbejde på en hydraulikhammer under tryk, kan medføre alvorlige skader. Tilslutninger kan pludselig gå løs, dele kan pludselig bevæge sig og hydraulikolie kan sprøjte ud.

- ▶ Tag trykket af hydrauliksystemet, inden vedligeholdelsesarbejde på hydraulikhammeren påbegyndes.

⚠ ADVARSEL Maskinmodifikation

Enhver modifikation af maskinen kan medføre personskeade for Dem selv og andre.

- ▶ Modificér aldrig maskinen. Modificerede maskiner dækkes ikke af garanti eller produktansvar.
- ▶ Anvend altid originale dele, værktøjer og tilbehør.
- ▶ Udskift omgående beskadigede dele.
- ▶ Udskift slidte komponenter i god tid.

⚠ FORSIGTIG Varmt arbejdsværktøj

Spidsen på arbejdsværktøjet kan blive varm og skarp under brug. Berøring af den kan medføre forbrændinger og snitsår.

- ▶ Rør aldrig ved et varmt eller skarpt arbejdsværktøj.
- ▶ Vent indtil arbejdsværktøjet er afkølet før udførelse af vedligeholdelsesarbejde.

⚠ ADVARSEL Risiko ved indsætningsværktøj

Uforsættlig betjening af start-/stopanordningen under vedligeholdelse eller montering kan forårsage alvorlige uheld, hvis kraftforsyningen er tilsluttet.

- ▶ Efterse, rens, monter eller fjern aldrig indsætningsværktøj, når kraftforsyningen er tilsluttet.

Opbevaring, forholdsregler

⚠ ADVARSEL Tung hydraulikhammer og arbejdsværktøj

Hydraulikhammeren og arbejdsværktøjet er tungt udstyr. Hvis hammeren eller arbejdsværktøjet vælter eller falder ned fra deres opbevaringssted, kan det medføre tingsskade og personlig tilskadekomst.

- ▶ Hydraulikhammer og indsætningsværktøj skal opbevares således, at det ikke kan vælte eller rulle.

Oversigt

For at reducere risikoen for alvorlig tilskadekomst eller død for Dem selv eller andre skal De læse og forstå sikkerhedsinstruktionerne og betjeningsvejledningen, inden De arbejder med, reparerer, vedligeholder eller udskifter dele på maskinen.

Konstruktion og funktion

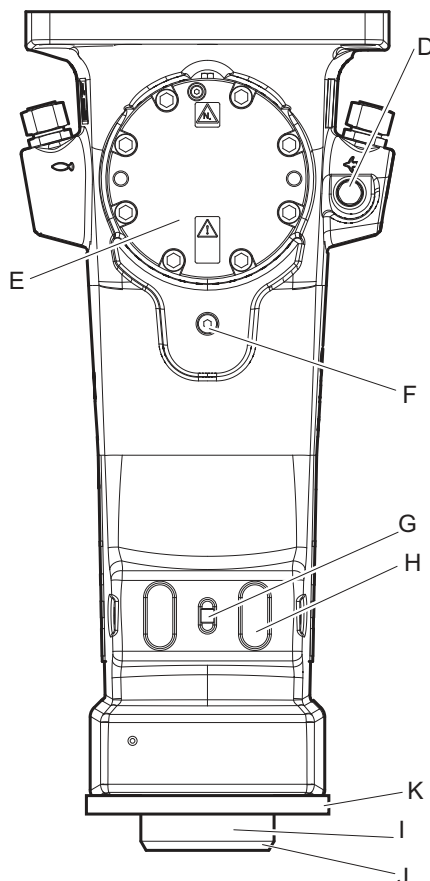
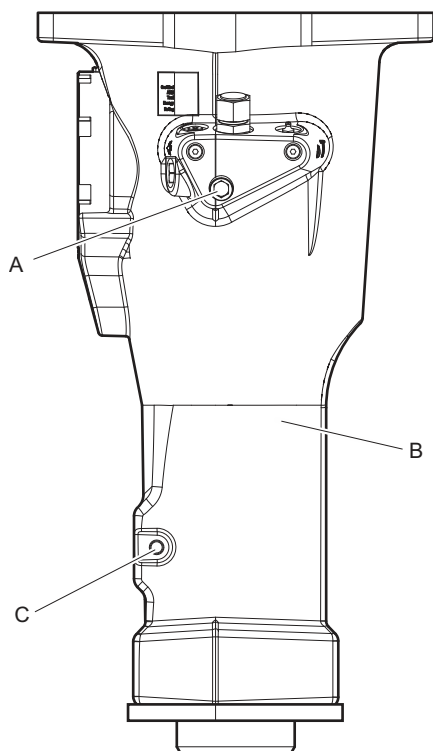
SB er en serie rigmonterede hydraulikhamre, der er konstrueret til alle former for nedbrydningsarbejde. De må ikke anvendes til andre formål.

SB har en solid konstruktion, hvilket betyder, at hammerkroppen er produceret i ét stykke. Akkumulatoren er integreret i kroppen.

Hydraulikhammeren betjenes fra bæremaskinens førerkabine ved hjælp af bæremaskinens hydrauliksystem. Hammerens slagfrekvens styres af olieflowet fra bæremaskinen.

Anbefalede arbejdsværktøjer står på reservedelslisten til maskinen.

Hovedkomponenter

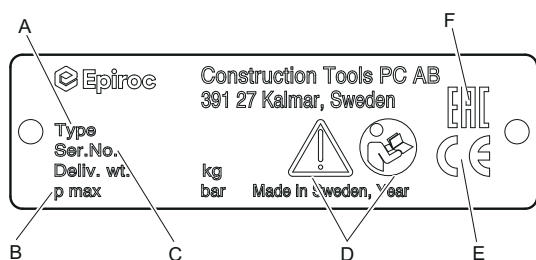


- A. Begrænser
- B. Hammerkrop
- C. Låsetap
- D. Overtryksventil
- E. Akkumulator
- F. Olieudtømningsprop
- G. Låsebuffer
- H. Værktøjsholder
- I. Bøsning
- J. Skraber
- K. Slidplade (gælder kun for SB 302 Tunnel og SB 452 Tunnel)

Mærkater

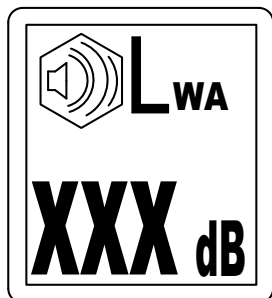
Maskinen er forsynet med mærkater, som indeholder vigtige informationer om personlig sikkerhed og maskinens vedligeholdelse. Mærkaterne skal være i en sådan tilstand, at de nemt kan læses. Nye mærkater kan bestilles fra reservedelslisten.

Typeskilt



- A. Maskintype
- B. Maksimale hydrauliktryk
- C. Serienummer
- D. Advarselssymbolet sammen med bogsymbolet betyder, at brugeren skal læse sikkerhedsinstruktionerne og betjeningsvejledningen, før maskinen anvendes første gang.
- E. CE-symbolet betyder, at maskinen er EU-godkendt. Yderligere information findes i den medfølgende EU-overensstemmelsesdeklaration.
- F. EAC-symbolet betyder, at maskinen er EAC-godkendt.

Støjniveau-mærkat



Fyld eventuelt med hydraulikolie, se kapitlet "Hydraulik, ændring af hydraulikolie".

Mærkater på akkumulatoren



Læs servicevejledningen omhyggeligt, inden servicearbejde eller udskiftning påbegyndes.



Akkumulatoren må kun fyldes med kvælstof.

BEMÆRK Kun certificeret personale må arbejde med akkumulatoren.

Garanti

Garantien eller produktansvaret bortfalder i følgende tilfælde:

- Ikke tilsigtet brug
- Ikke udført eller forkert udført vedligeholdelsesarbejde
- Brug af forkerte forbrugsstoffer
- Brug af ikke-godkendte dele
- Skade pga. slid
- Specielle anvendelser uden de krævede sikkerhedsanordninger
- Skade pga. forkert opbevaring
- Ændringer ikke udført af eller i samråd med producenten

Transport

▲ ADVARSEL Hvis hydraulikhammeren vælter

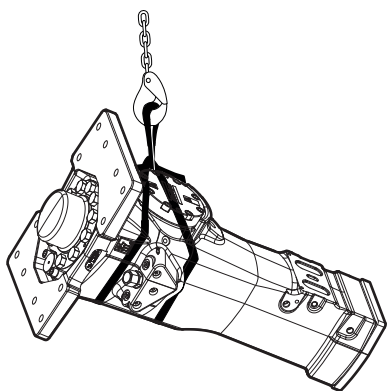
Hvis hydraulikhammeren tipper over og vælter, kan det forårsage alvorlig tilskadekomst.

- Placér hydraulikhammeren på en sikker måde, så den ikke kan vælte og forårsage skade.

Sådan løftes hydraulikhammeren

Kontroller forsigtigt, at bæremaskinen er stabil nok, når hydraulikhammeren transporteres, vedligeholdes eller der udføres anden slags arbejde på den.

Hydraulikhammeren leveres i en kasse. For at kunne løfte hydraulikhammeren på en sikker måde skal løftestropperne anbringes som vist på billedet nedenfor.



Transport med gaffeltruck

Når der bruges gaffeltruck. Anbring hydraulikhammeren på en palle. Brug kiler og stropper til at sikre den med. Løft og transporter hydraulikhammeren langsomt hen til den ønskede destination.

Transport med lastbil

Stil hydraulikhammeren på en skridsikker måtte på lastbilen. Fastgør maskinen til ladet med stropper. Vær opmærksom på alle gældende nationale og regionale forskrifter om sikring af laster.

Montering

Inden montering af hydraulikhammeren på bæremaskinen og inden den tages i brug, skal instruktionsbogen og instruktionerne fra bæremaskineproducenten gennemlæses. Følg alle instruktioner.

Bæremaskinen skal have et passende hydrauliksystem for at kunne arbejde med hammeren.

Hvis bæremaskinen er for stor til hydraulikhammeren, kan det forårsage brud på arbejdsværktøjet. Se "Tekniske data" vedrørende valg af korrekt bæremaskine.

Sikkerhedsudstyret i det hydrauliske system skal kontrolleres for kvalitet (CE mærkning etc.), egnethed og funktionalitet, af en professionel autoriseret tekniker, inden det tages i brug.

Slanger og tilslutninger

⚠ ADVARSEL Piskende hydraulikslange

Hydraulikslanger under tryk kan piske ukontrolleret frem og tilbage, hvis skruerne løsner sig eller bliver løsnet. En piskende hydraulikslange kan forårsage alvorlige skader.

- ▶ Tag trykket af hydrauliksystemet, inden hydraulikslangens tilslutning løsnes.
- ▶ Spænd møtrikkerne på hydraulikslangernes tilslutninger med det rigtige tilspændingsmoment.

Nippeltype: ORFS standardnippel.

Nippeldimensionerne kan findes i reservedelslisten.

Hydraulikslangernes kvalitet skal være 2SC (i henhold til EN 857) eller bedre ved tilslutning af hammeren til bæremaskinen. Hvis der skal anvendes lynkoblinger, anbefaler vi brugen af lynkoblingen 'Flat Face'. Denne type er robust og let at rengøre. Lynkoblingens trykklasse skal passe til bæremaskinens arbejdstryk.

Rengør altid lynkoblingerne før montering eller afmontering. Luk altid slanger og slangenipler med rene propper ved afmontering.

Slangeforbindelser

Højre (set fra førerpladsen)

	Luftskyllning	Centralsmøring	Tank, returledning
Symbol			
SB 52	G ¼ in.	G ¼ in.	G ¾ in.
SB 102	G ¼ in.	G ¼ in.	G ½ in.
SB 152	G ¼ in.	G ¼ in.	G ½ in.
SB 202	G ¼ in.	G ¼ in.	G ½ in.
SB 302	G ¼ in.	G ¼ in.	G ¾ in.
SB 302 Tunnel	G ¼ in.	G ¼ in.	G ¾ in.
SB 452	G ¼ in.	G ¼ in.	G ¾ in.
SB 452 Tunnel	G ¼ in.	G ¼ in.	G ¾ in.
SB 552	G ¼ in.	G ¼ in.	G 1 in.

Slangeforbindelser

Venstre (set fra førerpladsen)

	Vand	Tryk til hammer	Tryk til ContiLube II micro
Symbol			
SB 52	-	G ¾ in.	G ¼ in.
SB 102	-	G ½ in.	G ¼ in.

Slangeforbindelser

Venstre (set fra førerpladsen)

SB 152	G ¼ in.	G ½ in.	G ¼ in.
SB 202	G ¼ in.	G ½ in.	G ¼ in.
SB 302	G ¼ in.	G ¾ in.	G ¼ in.
SB 302 Tunnel	G ¼ in.	G ¾ in.	G ¼ in.
SB 452	G ¼ in.	G ¾ in.	G ¼ in.
SB 452 Tunnel	G ¼ in.	G ¾ in.	G ¼ in.
SB 552	G ¼ in.	G 1 in.	G ¼ in.

Tilspændingsmomenter for tryk- og returslanger

SB 52	60 Nm
SB 102	150 Nm
SB 152	150 Nm
SB 202	150 Nm
SB 302	210 Nm
SB 302 Tunnel	210 Nm
SB 452	210 Nm
SB 452 Tunnel	210 Nm
SB 552	300 Nm

BEMÆRK Tilspændingsmomenter i tabel ovenfor er gældende når tryk- og returslanger er monteret direkte på hydraulik hammerens standard tilslutnings fittings. Hvis tryk- og retur slanger monteres med en anden type tilslutnings fitting skal tilspændingsmoment tilpasses til disse!

Hydraulikolie

Normalt kan den type hydraulikolie, som bæremaskinen bruger, også bruges til hydraulikhammeren. Når der er sluttet en hydraulikhammer til bæremaskinen, tilsmudses hydraulikolien hurtigere. Læs og følg instruktionerne for olie- og filterskift for bæremaskinen. Det er normalt, at oliefilteret skal skiftes hyppigere, når der er monteret en hydraulikhammer.

SB-hydraulikhamre har en olieprop til aftapning af al olie før afmontering. Dette reducerer risikoen for at spilde olie.

BEMÆRK Når SB-hammeren leveres, indeholder den noget mineralbaseret hydraulikolie. Før tilslutning til bæremaskinens hydrauliksystem skal det kontrolleres, hvilken type hydraulikolie bæremaskinen bruger. Hvis forskellige typer hydraulikolie blandes, kan det ødelægge smørekvaliteten og medføre skader på maskinen.

For at beskytte miljøet anbefaler vi, at der bruges biologisk nedbrydelig hydraulikolie.

Viskositet

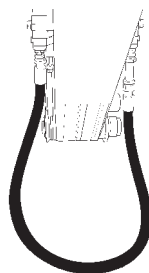
Viskositet (tilladt) 15-100 cSt

BEMÆRK Brug altid ren olie og påfyldningsudstyr.

Samling

Cirkuler hydraulikolien før tilslutning af hydraulikhammeren. Dette sikrer, at hydraulikolien er ren. Benyt samme rutine ved skift af hydraulikolieslangen. Se yderligere oplysninger i afsnittet "Hydraulikolie".

1. Tilslut tryk- og returslangerne.



2. Lad hydraulikolien løbe gennem bæremaskinens oliefilter i ca. 3 minutter, for at sikre at slangerne er rene.

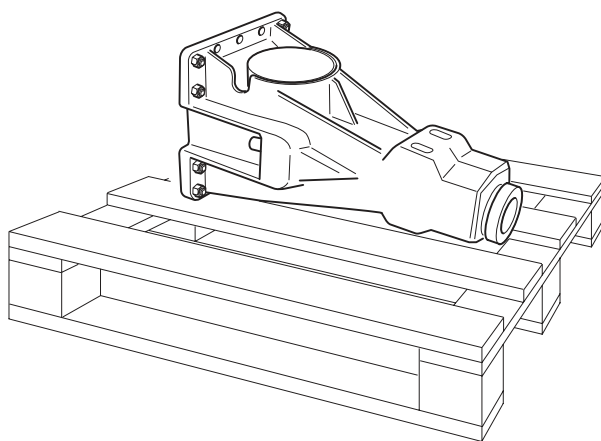
⚠ ADVARSEL En hammer, der tabes, kan forårsage skader

- Placér hammeren i en sikker stilling, så den ikke kan vælte og forårsage skade.

Forberedelse

1. Hammeren skal placeres i en stilling, hvor det er let og sikkert at montere adapterpladen.

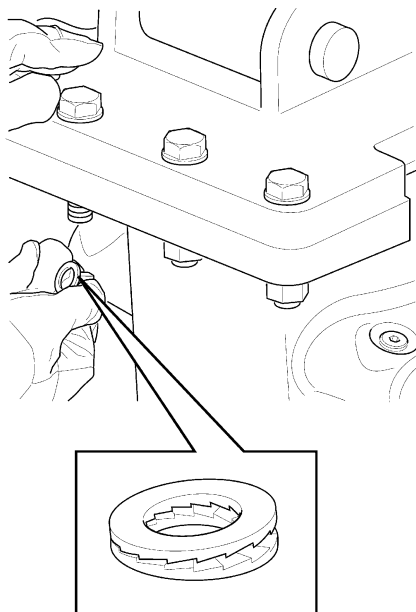
BEMÆRK Montér hammeren sådan, at akkumulatoren vender mod førerhuset, så at risikoen for skader på akkumulatoren reduceres.



Montering af adapterpladen

1. Læg adapterpladen på hydraulikhammeren.
2. Sæt Tuf-Lok® bolte i alle borer og monter møtrikker på boltene.

Hvis De ikke har Tuf-Lok® bolte, anbefaler vi, at der bruges Nord-Lock® skiver under bolte og møtrikker. (Tuf-Lok er et registreret varemærke fra Nylok Corporation og Nord-Lock er et registreret varemærke fra Nord-Lock AB.)

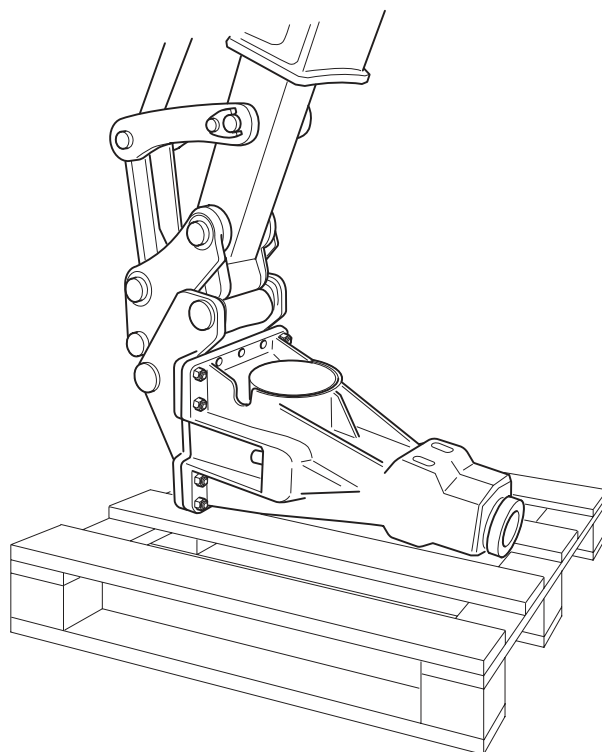


3. Spænd møtrikkerne fast, tilspændingsmomentet findes i nedenstående tabel.

Adapterplade	Tilspændingsmoment
SB 52	240 Nm
SB 102	170 Nm
SB 152	170 Nm
SB 202	170 Nm
SB 302	170 Nm
SB 302 Tunnel	170 Nm
SB 452	400 Nm
SB 452 Tunnel	400 Nm
SB 552	400 Nm

Tilslutning af hammeren til bæremaskinen

1. Placér hammeren på en sikker måde ved montering.



Trykindgangen på hydraulikhammeren sidder på venstre side, når man ser på akkumulatoren. Hvis trykslangen sidder på den anden side af bæremaskinens arm, kan slangerne krydses, eller hydraulikhammeren vendes.

2. Sænk forsigtigt udliggerens dorn ned i adapteren.

⚠ ADVARSEL Bevægelige dele kan knuse og klippe

- Kontrollér aldrig borer eller kanaler med hænder eller fingre.

En medhjælper skal styre bevægelsen af bæremaskinens arm, indtil hullerne i armen er ud for hullerne i adapteren.

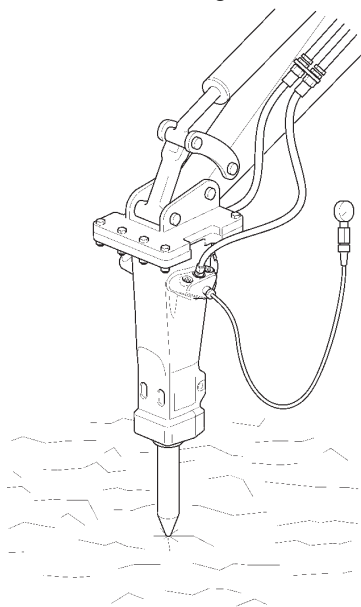
Aftal med medhjælperen, hvilke klare håndsignaler der skal bruges under monteringsarbejdet.

3. Sæt tappen i, og lås.
4. Løft hydraulikhammeren med udliggeren.
5. Kør skovlcylinderen ud, til hullet i knæledet er ud for hullerne i adapteren. Sæt knæledstappen i, og lås.
6. Efter montering af hammeren, skal skovlcylinderen omhyggeligt køres helt ud og helt ind. Det er vigtigt, at cylinderen kan køres helt ud og ind uden vanskeligheder.

Trykjustering

Hydraulikhammeren er udstyret med en overtryksventil, hvad der sikrer hammeren. Maskinens driftstryk (maks. 150 bar) kontrolleres med en trykmåler og justeres, når hammeren er i drift.

- ◆ Hvis trykker ligger over 150 bar, skal det reduceres. Reducer olieflowet fra bæremaskinen, til trykket kommer ned på 150 bar. Denne justering er vigtig, for at sikre at den indbyggede overtryksventil i hammeren ikke åbner og lækker olie til tanken og skaber varmemproblemer.
- ◆ Hvis arbejdstrykket ligger mellem 130–150 bar, er en justering normalt ikke nødvendig.
- ◆ Hvis bæremaskinens olieflow er for lavt til at holde et acceptabelt arbejdstryk, skal begrænseren i hammeren udskiftes. Se flowdiagrammer i "Tekniske data" for at vælge den bedste begrænser til opgaven.



Stil hydraulikhammeren lodret mod en solid undergrund eller lignende for at justere trykket vha. en trykmåler.

Skylning med vand

Hydraulikhammeren er klargjort til vandskylning, denne funktion binder støvet, når der udføres nedbrydningsarbejde.

Når vandskylningen skal tilsluttes, udskiftes proppen på forsiden af hammeren med et vandmundstykke. Se reservedelslisten for bestilling af et nyt vandmundstykke.

Brug en ¼ in. hydraulikslange med JIC tilslutning som korrekt vandslange. Tag kontakt med det

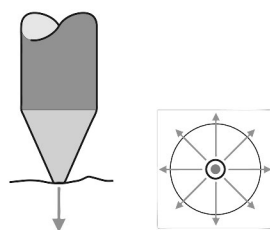
nærmeste autoriserede værksted for yderligere informationer.

BEMÆRK Det anbefales at bruge vandskylning for at reducere sliddet på hydraulikhammeren under nedbrydningsarbejde.

Arbejdsværktøj

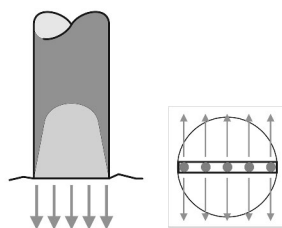
Valg af det korrekte arbejdsværktøj

Spidsmejsel



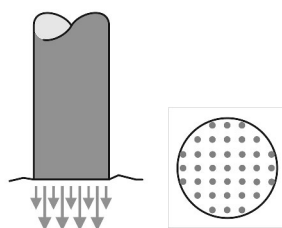
- Meget god gennemtrængning
- Ensartet spredning af kileaktion
- Ingen vridningseffekt

Flad- og spademejsel



- Meget god spredning af kileaktion
- God gennemtrængning
- Vridningseffekt

Stump værktøj



- Meget god energioverføring
- Optimal hammereffekt
- Ingen vridningseffekt

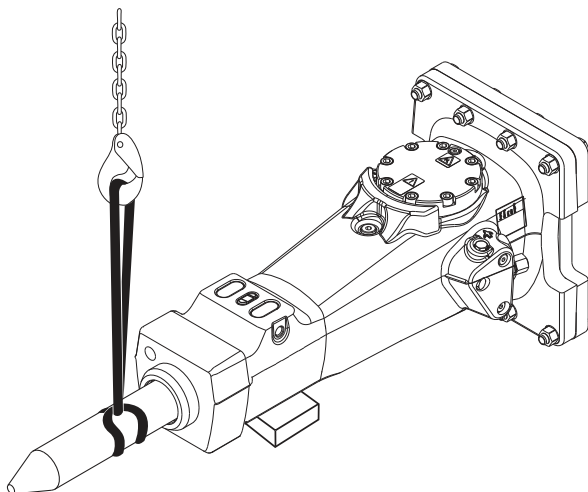
Udskiftning af arbejdsværktøj

⚠ ADVARSEL Motoren i gang

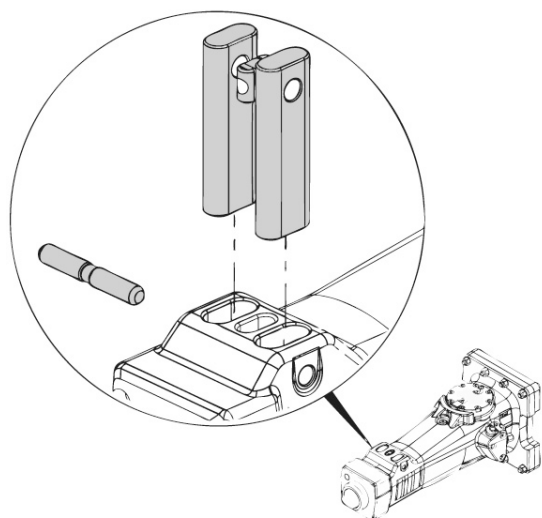
Skift af indsætningsværktøj eller tilbehør, mens bæremaskinens motor er i gang, kan forårsage alvorlige skader.

- ▶ Bæremaskinen skal sikres mod utilsigtet aktivering.

1. Sluk bæremaskinens motor.
2. Afmonter arbejdsværktøjet, brug en løftestrop, så faren for personlig tilskadecomst reduceres.



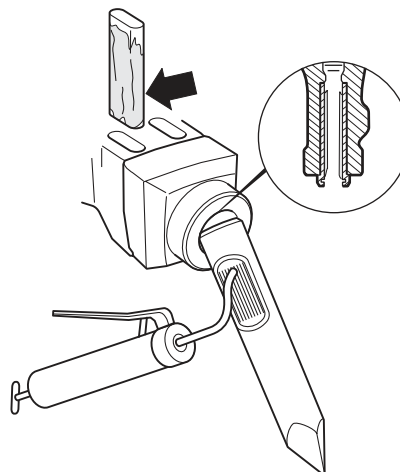
3. Fjern og kontroller låsebufferen. Udskift slide eller defekte dele.



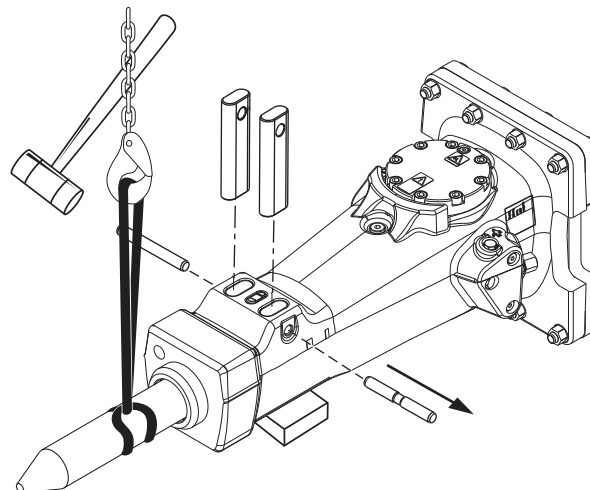
BEMÆRK Låsebufferen i værktøjsholderlåsen er lavet af plastik og kan smelte ved arbejde under varme forhold. Hvis dette sker, skal standardlåsetappen udskiftes. Ekstra fjedertap findes i reservedelslisten.

4. Rengør og smør bøsningen grundigt.

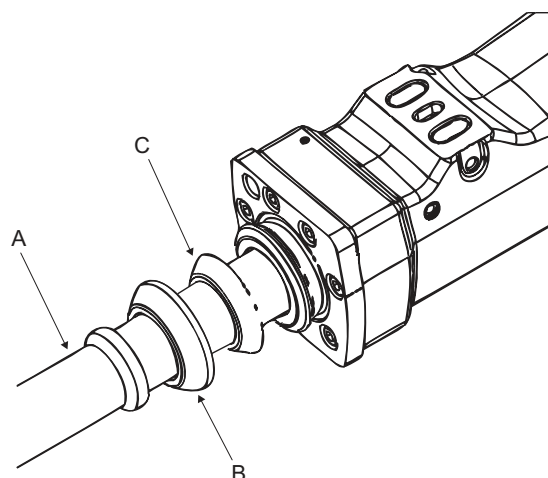
BEMÆRK Når der monteres et nyt arbejdsværktøj, er det specielt vigtigt at smøre omhyggeligt.



5. Monter arbejdsværktøjet, brug en løftestrop, så faren for personlig tilskadekomst reduceres.
6. Drej arbejdsværktøjet for at fordele fedtet.
7. Montér værktøjsholderne, en ad gangen.
8. Slå låsetappen ind, til låsebufferen går i indgreb i låsetappens rille.



Tunnel-versioner:



For Tunnel-versioner afmonteres arbejdsværktøjet (A), forreste afskærmning (B) og støvdækslet (C).

Brug en løftestrop til at reducere risikoen for personskade.

Hvis forreste afskærmning eller støvdækslet er nedslidt, erstattes de med nye, og i modsat fald genanvendes de.

Monter forreste afskærmning og støvdækslet på arbejdsværktøjet. Monter arbejdsværktøjet i henhold til trin 4-8.

Betjening

BEMÆRK Hydraulikhammeren eller arbejdsværktøjet må ikke bruges som løftemekanisme. Brug krogen på bæremaskinens arm til at løfte tunge komponenter med.

Forberedelse inden brydning

Driftstemperaturer

Arbejdstemperaturen for hydraulikhammeren ligger mellem -20 °C (-4 °F) og +80 °C (+176 °F).

▲ FORSIGTIG Temperaturfare

Hydraulikhammeren og bæremaskinens hydrauliske oliesystem kan beskadiges, hvis hydraulikhammeren anvendes ved højere eller lavere temperaturer.

- ▶ Start kun hydraulikhammeren, når hydraulikolien har opnået den korrekte driftstemperatur.
- ▶ Hvis den omgivende temperatur er under -20 °C (-4 °F), skal arbejdsværktøjet og hydraulikhammeren opvarmes inden brug.
- ▶ Hvis olietemperaturen overstiger +80 °C (+176 °F), må hydraulikhammeren ikke anvendes, da olie kvaliteten bliver forringet, hvilket afkorter levetiden på tætninger og O-ringe væsentligt.

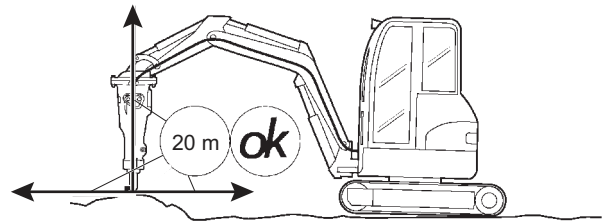
Motoromdrejningstal

Et for højt motoromdrejningstal medfører kun øget brændstofforbrug og højere olietemperatur. Tilpas motoromdrejningstallet til det anbefalede værdi, for at opnå det korrekte olieflow.

Betjening

Fareområde

Inden hydraulikhammeren startes, skal det sikres, at der ikke befinder sig personer inden for hydraulikhammerens fareområde, dvs. 20 meter både lodret og vandret.



Brydning

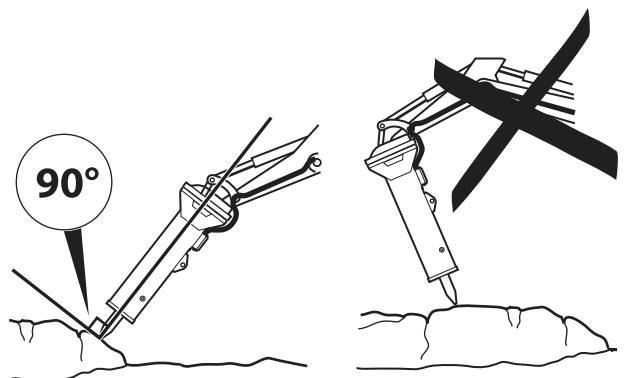
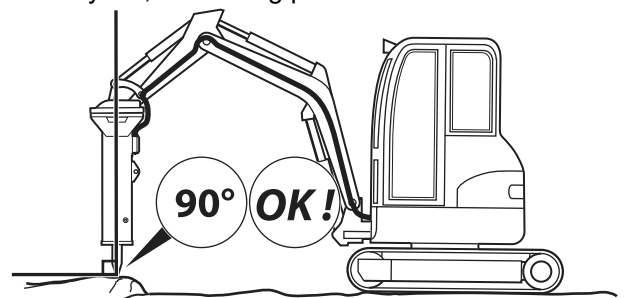
▲ FORSIGTIG Risiko ved maskine og værktøj

Vedvarende brug med hydraulikcylindrene i yderpositioner i den ene eller begge retninger kan beskadige cylindrene.

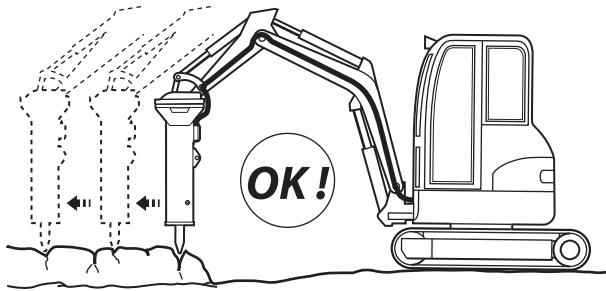
- ▶ Undgå at bruge hammeren, med cylindrene i fuldt udtrukket eller helt indtrukket stilling.
- ▶ Skift placering af bæremaskinen og/eller udliggøren, for at undgå arbejde med cylindre i yderstillingerne.
- ▶ Vær opmærksom og se på det, De laver.

Start ikke hydraulikhammeren, før både bæremaskine og hydraulikhammer er i korrekt stilling.

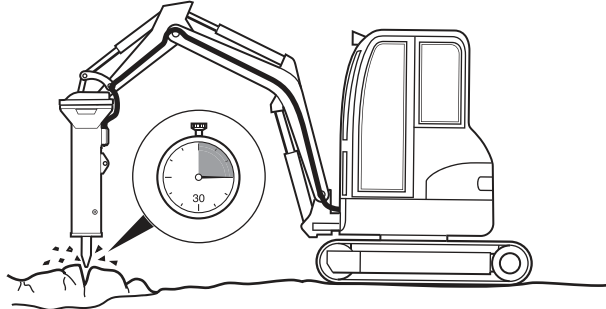
- ◆ Ret hydraulikhammeren mod det materiale, der skal brydes, i en stilling på 90°.



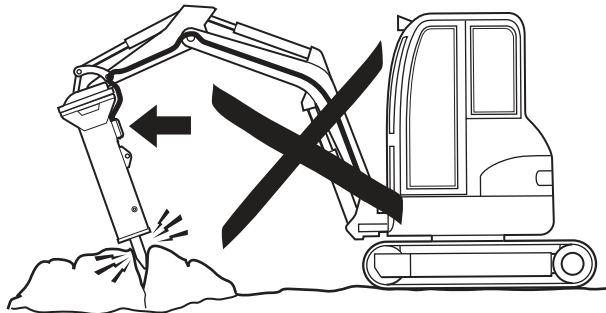
- ◆ Start nær kanten, og arbejd dig ind mod midten. Start aldrig midt på store genstande.



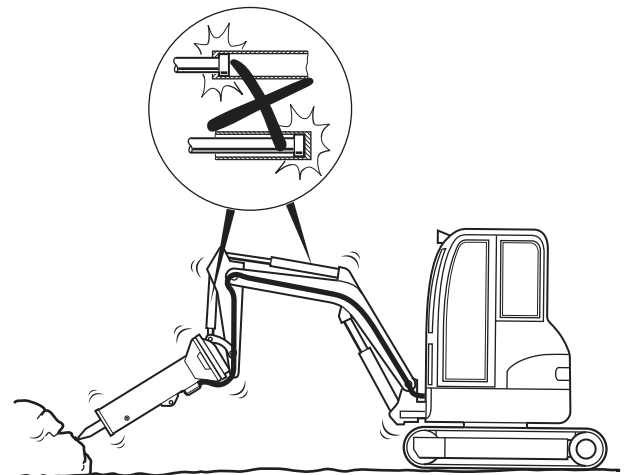
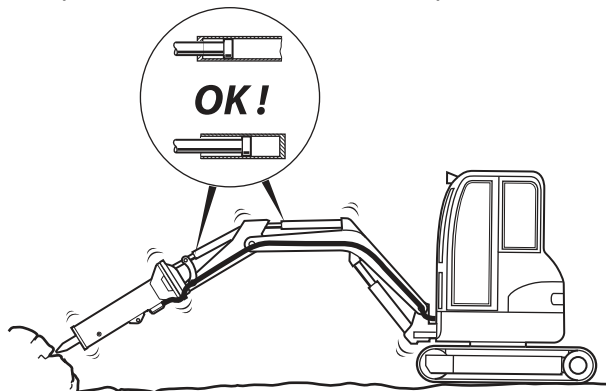
- ◆ Lad aldrig hydraulikhammeren køre mere end 15 sekunder på samme sted. Flyt værktøjet til et nyt sted, hvis materialet ikke går i stykker.



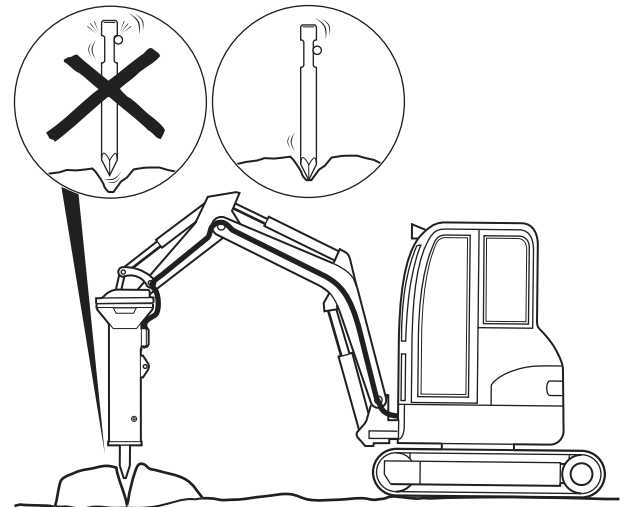
- ◆ Undgå at bøje med arbejdsværktøjet.



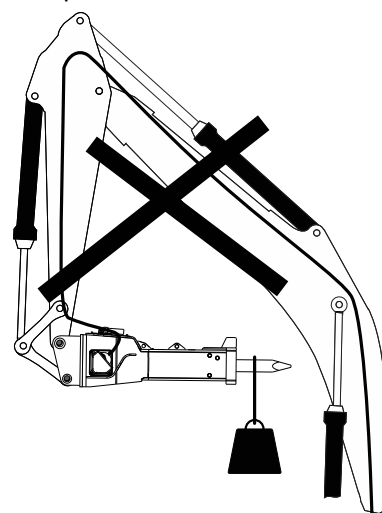
- ◆ Brug det korrekte slagtryk. Når slagtrykket er korrekt, arbejder hydraulikhammeren optimalt, og vibrationerne holdes på et minimum. Også sliddet på bøsningen og indsætningsværktøjet begrænses til et minimum.
- ◆ Lyt efter lyden fra hydraulikhammeren. Lyden ændrer sig, hvis der er spænding mellem værktøjet og bøsningen.
- ◆ Lad aldrig hammeren køre med bomcylindrene i slutpositionen. Det kan skade transportøren.



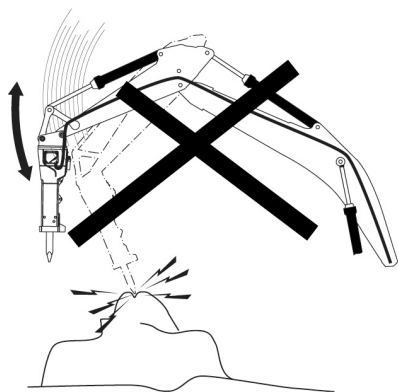
- ◆ Undgå tomgangsslag; det slider på både arbejdsværktøjet og værktøjsholderne.



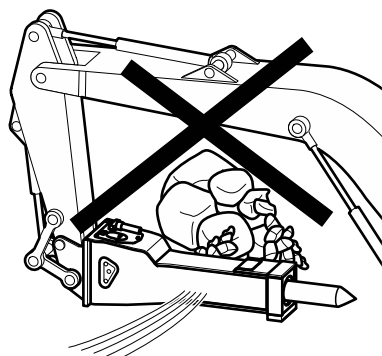
- ◆ Hydraulikhammeren eller arbejdsværktøjet må ikke bruges som løftemekanisme. Brug krogen på bæremaskinens arm til at løfte tunge komponenter med.



- ◆ Brug ikke hydraulikhammeren som forhammer for at nedbryde materiale.

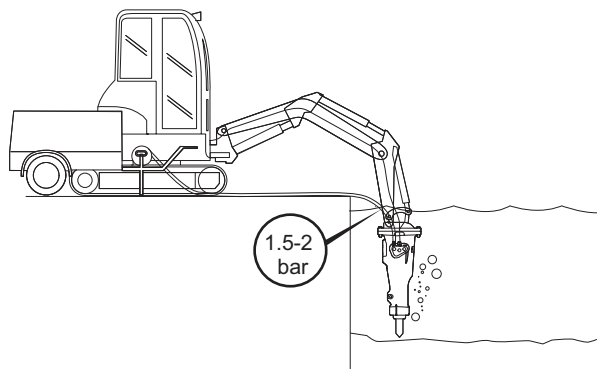


- ◆ Brug aldrig hydraulikhammeren til at flytte brokker med.



Brydning under vand

Hydraulikhammeren kan bruges til arbejde under vand.

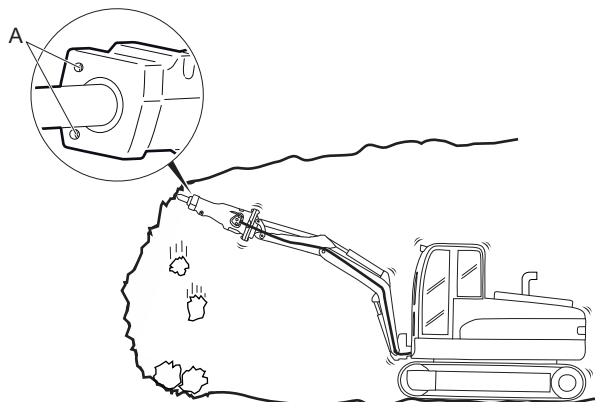


BEMÆRK Ved brug under vand skal hydraulikhammeren forsynes med trykluft for at holde området mellem stemplet og indsætningsværktøjet fri for vand. Hvis området mellem stemplet og indsætningsværktøjet fyldes med vand, kan det trænge ind i hydraulikoliesystemet, når hydraulikhammeren startes.

Luftrykket skal være 1,5-2 bar ved luftindtaget på hammeren, og luftforbruget findes i "Tekniske data". En egnet luftslange er en ¼ in. hydraulikslange med JIC-tilslutning. Kontakt nærmeste autoriserede værksted for yderligere vejledning.

Tung drift

Hydraulikhamrene SB 302 Tunnel og SB 452 Tunnel er især velegnet til tungt arbejde, som f.eks. oprensning ved tunnelboring og anvendelse under jorden. Tunnelhamrene er udstyret med vanddyser (A).



Brug uafbrudt vandspuling og lufttilførsel som standard for at minimere slid og binde støv under driften. Se "Slangere og tilslutninger" vedrørende oplysninger om tilslutningsmuligheder.

Andre hamre i SB-serien, med undtagelse af SB 52 og SB 102, kan eftermonteres med vanddyser. Der er flere oplysninger om vanddyser i reservedelslisten.

Vær særlig opmærksom på rigtig smøring og vedligeholdelse under tung drift. Brugen af et uafbrudt smøresystem eller ContiLube™ II micro anbefales.

Specielle anvendelser

BEMÆRK Rådfør dig altid med kundecenteret/forhandleren i dit område ved specialopgaver – tunnelboring, høj termisk belastning og opgaver under vand.

Du kan kontakte dit nærmeste autoriserede værksted for yderligere instruktioner.

Vedligeholdelse

Det er vigtigt, at vedligeholdelse udføres med jævne mellemrum, så hammerens maksimale effektivitet bevares.

Dårligt vedligeholdt udstyr kan udgøre en fare for både operatøren og personer i nærheden af hammeren. Sørg for at overholde de regelmæssige rutiner med vedligeholdelse og smøring, så udstyringen holdes i sikker og effektiv stand.

Rengøring

BEMÆRK Miljøskade pga. forurenede vand

Hydraulikolie og mejselpasta er skadelig for miljøet og må ikke komme i jorden eller i drikkevandet eller i vandforsyningen.

- ◆ Opsaml det brugte vand fra rensning, hvis det er forurenat med hydraulikolie og mejselpasta.
- ◆ Bortskaf vandet i henhold til alle relevante forskrifter for at undgå miljøskader.

Hver anden time

Smør arbejdsværktøjet, værktøjsholderen og bøsningerne med jævne mellemrum.

Smøring med fedtsprøjte

▲ **ADVARSEL** Indsætningsværktøj vil være varmt under arbejdet og i en periode efter brug.

- ▶ Undgå kontakt med arbejdsværktøjet.

▲ **ADVARSEL** Varm hydraulikhammer under arbejde og nogen tid efter brug.

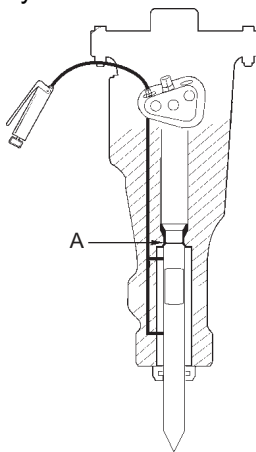
- ▶ Undgå kontakt med hydraulikhammeren.

▲ **FORSIGTIG** Hudeksem

Ved hudkontakt kan fedt forårsage eksem.

- ▶ Undgå at få fedt på hænderne. Vask grundigt efter kontakt.

1. Tryk arbejdsværktøjet helt ind i hammeren op til stoppet (A). I modsat fald fyldes mellemrummet mellem den øverste ende af arbejdsværktøjet og stemplet med fedt og der kan opstå skade på pakninger, stempel og cylinder.



2. Smør arbejdsværktøjets rigeligt ved alle opadgående bevægelser. Bøsningen og arbejdsværktøjet skal smøres så ofte, at der ikke kan trænge snavs ind i hydraulikhammeren.

Når arbejdsværktøjet udsættes for højt tryk og høje temperaturer, vil fedt af standardtypen smelte og

løbe. Brug altid Epiroc mejselpasta, så De undgår det.

Centralsmøresystem

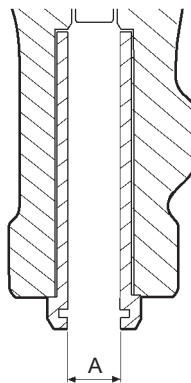
Vi anbefaler Epiroc's centralsmøresystem. Når dette system er monteret i bæremaskinen, pumpes der kontinuerligt fedt fra en smørebeholder i bæremaskinen til hammeren, når denne er aktiveret. Dette forøger levetiden på bøsninger og indsætningsværktøj betydeligt.

Hver dag

- ◆ Kontroller værktøjsholderne og låsetapperne for slid, udskift om nødvendigt.
- ◆ Kontrollér, at slanger, koblinger og akkumulator er i god stand, udskift om nødvendigt.
- ◆ Kontrollér, at bolte og forbindelser er ubeskadigede og ordentligt spændt, udskift hvis beskadiget. Se tilspændingsmomenterne i reservedelslisten.
- ◆ Fyld centralsmøresystemet op.
- ◆ Kontroller, at slidsål og bolte er fri for skader, udskift om nødvendigt.

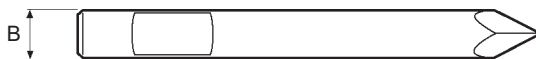
Hver uge

- ◆ Rengør hydraulikhammeren omhyggeligt.
- ◆ Kontrollér slitagen på slidbøsningerne og de maksimale grænser for indvendig slitage.



Slidbøsningen skal udskiftes, når den indvendige diameter (A) har nået den maksimale slidgrænse, se afsnit "Slidgrænser" og "Udskiftning af arbejdsværktøjets bøsning".

- ◆ Kontroller arbejdsværktøjet for slitage. Arbejdsværktøjet skal udskiftes, når den udvendige diameter (B) har nået den minimale slidgrænse. Se afsnittet "Slidgrænser".



Et for stort spillerum kan få indsætningsværktøjet til at knække og stemplet kan blive beskadiget.

- ◆ Kontrollér hammeren og adapterpladen for revner og slitage.
- ◆ Kontrollér, at akkumulatorens bolte er spændt korrekt. De korrekte tilspændingsmomenter fremgår af reservedelslisten.

Indsætningsværktøjet må aldrig skærpes ved smedning. Skærping må kun ske i form af fræsning, slibning eller drejning.

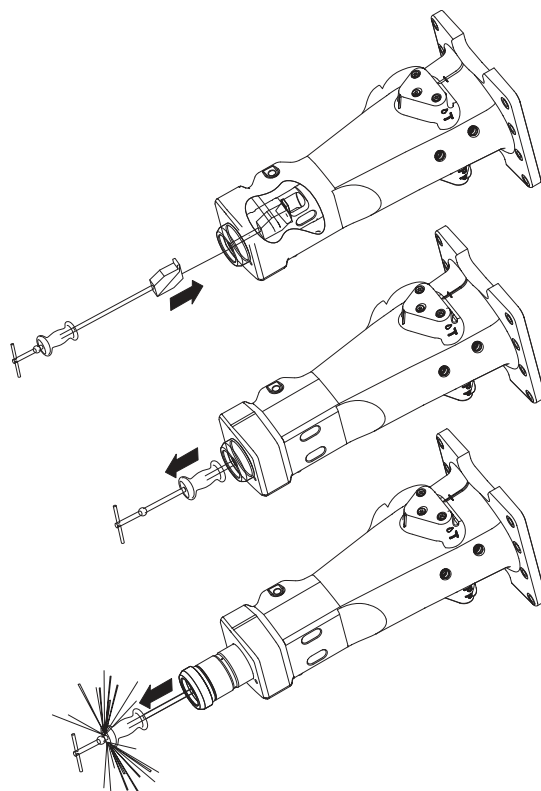
Slitagegrænser

	A mm (in.)	B mm (in.)
SB 52	42 (1,6)	38 (1,5)
SB 102	47 (1,8)	43 (1,7)
SB 152	52 (2,0)	48 (1,9)
SB 202	68 (2,7)	63 (2,5)
SB 302	83 (3,3)	78 (3,1)
SB 302 Tunnel	83 (3,3)	78 (3,1)
SB 452	98 (3,85)	92 (3,6)
SB 452 Tunnel	98 (3,85)	92 (3,6)
SB 552	103 (4,1)	97 (3,8)

Udskiftning af arbejdsværktøjets bøsning

(Gælder ikke SB 302 Tunnel og SB 452 Tunnel. Dette arbejde skal udføres af din autoriserede værksted på grund af en prespasset bøsning.) Arbejdsværktøjets bøsning holdes på plads af værktøjsholderne. En ny bøsning har let pasning.

1. Afmonter olieringen og bøsningen. Hvis en slidt bøsning sidder fast, skal den fjernes med en aftrækshammer.



2. Rengør omhyggeligt boringen og bøsningens anlægsflade.
3. Læg nye O-ringe i, smør og monter bøsningen.
4. Brug en plastforhammer til indsætning af bøsningen.
5. Drej bøsningen, til værktøjsholderne kommer på plads i bøsningen.
6. Montér en ny skraberling.

Hvert år

Service skal udføres efter 1 års kontinuerlig drift. Servicearbejde bør, af sikkerhedshensyn, udføres af autoriseret personale på et autoriseret værksted.

Opbevaring

▲ ADVARSEL Hydraulikhammeren og indsætningsværktøjet er tungt

Hvis hammeren eller arbejdsværktøjet vælter eller falder ned, kan det medføre materiel skade og personlig tilskadekomst.

- Hydraulikhammer og indsætningsværktøj skal opbevares således, at det ikke kan vælte eller rulle.

Hvis hydraulikhammeren ikke bruges i længere tid, skal der tages højde for følgende for at beskytte den mod korrosion:

1. Rengør hydraulikhammeren omhyggeligt.
2. Afmonter arbejdsværktøjet og smør den forreste del af stemplet, bøsningen og værktøjsholderens lås.
3. Opbevar hydraulikhammeren på et tørt sted.

Bortskaffelse

En brugt maskine skal behandles og bortskaffes således, at materialet kan genbruges i størst muligt omfang og således, at enhver negativ påvirkning af miljøet bliver så lav som muligt.

Inden en brugt maskine bortskaffes, skal den tømmes og rengøres for hydraulikolie. Resterende hydraulikolie skal deponeres således, at en eventuel negativ påvirkning af miljøet holdes på et minimum.

Fejlfinding

Hydraulikhammeren starter ikke

Årsag	Afhjælpning	Ved
Tryk- og tankslanger er forbyttet.	Kontroller at tilslutningerne for tryk- og tankslanger er korrekte. Se afsnittet "Slanger og tilslutninger".	Bæremaskinens fører
Spærreventilen i tryk- og/eller tankslangerne er lukket.	Kontroller spærreventilen og åbn den.	Bæremaskinens fører
Defekte koblinger blokerer tryk- og tankslangerne.	Kontroller koblingerne og udskift defekte koblingsventiler.	Værksted
Driftstryk for lavt.	Kontrollér bæremaskinens motoromdrejninger, pumpens funktion og trykaflastningsventilen. Kontrollér arbejdsstrykket, og udskift om nødvendigt defekte dele. Se afsnittet "Montering".	Bæremaskinens fører eller kundecenter/forhandler i dit område
Returtrykket for højt.	Kontroller og sænk returtrykket.	Kundecenter/forhandler i dit område

Slagkraft for lav

Årsag	Afhjælpning	Ved
Gastryk for lavt, piskende og pulserende slanger.	Kontroller gastrykket og fyld akkumulatoren.	Operatør

Olielækager

Årsag	Afhjælpning	Ved
Lækkende eller defekte pakninger.	Udskift pakningerne.	Værksted

Hydraulikhammeren arbejder for langsomt

Arsag	Afhjælpning	Ved
Utilstrækkelig hydraulikolietilførsel.	Kontroller bæremaskinens motorhastighed og/eller modus og driftstryk og indstil. Kontroller bæremaskinens tryk og begrænserens størrelse.	Bæremaskinens fører
Ventilen i tryk- og/eller tankslangerne er delvis lukket.	Kontroller ventilen og åbn den.	Bæremaskinens fører
Strømningsmodstand på oliefilter eller oliekoeler for høj.	Kontroller oliefilter og oliekoeler, rens eller udskift dem.	Bæremaskinens fører
Arbejdsværktøjet sidder fast i hydraulikhammerens underdel.	Ret retningen for bæremaskinens udligger ind. Trykkraften skal virke i hydraulikhammerens aksiale retning. Kontroller arbejdsværktøjets skaft og afgrat det om nødvendigt. Brug den korrekte type og mængde smørefedt. Anvend altid en mejsel pasta, der anbefales af producenten. Kontroller arbejdsværktøjet og slidbøsningen for slid, og udskift om nødvendigt. Se afsnittet "Arbejdsværktøj".	Bæremaskinens fører
Tankslangens indvendige diameter for lille.	Kontroller den indvendige diameter og udskift om nødvendigt. Overhold den indvendige minimale diameter! Se afsnittet "Slanger og tilslutninger".	Værksted
Returtrykket for højt.	Kontroller og sænk returtrykket.	Kundecenter/forhandler i dit område
Hydraulikoliens temperatur i tanken højere end 80°C (176°F).	Kontroller olieniveauet i hydrauliktanken og fyld op om nødvendigt. Kontroller olieflowet. For højt olieflow fører til et højere arbejdsstryk og temperatur og til, at olien løber over trykbegrænseren. Kontrollér bæremaskinens kølefunktion. Se afsnittet "Forberedelse før brug af hammeren".	Bæremaskinens fører
Hydraulikoliens tryk for lavt.	Kontroller trykket, juster om nødvendigt. Monter nye trykafloadningspatroner på bæremaskine og hammer om nødvendigt. Kontrollér monteringen, kontrollér begrænseren, og kontrollér bæremaskinens tryk. Se afsnittet "Justering af tryk".	Værksted

Driftstemperatur for høj

Arsag	Afhjælpning	Ved
Olieniveau i tanken for lavt.	Kontroller olieniveauet og fyld olie på	Bæremaskinens fører eller værksted
Drift ved høj udetemperatur uden oliekoeler.	Kontroller olietemperaturen og monter en oliekoeler om nødvendigt.	Værksted eller kundecenter/forhandler i dit område

Tekniske data

Maskinens data

	SB 52	SB 102	SB 152	SB 202	SB 302	SB 302 Tunnel	SB 452	SB 452 Tunnel	SB 552
Artikelnummer	8460 0300 10	8460 0300 30	8460 0300 40	8460 0300 50	8460 0300 60	8460 0300 63	8460 0300 70	8460 0300 73	8460 0300 80
Servicevægt, kg (lb)	55 (120)	90 (190)	140 (310)	200 (440)	300 (670)	315 (692)	440 (970)	450 (996)	520 (1150)
Leverancevægt, kg (lb)	44 (97)	68 (150)	110 (243)	155 (392)	224 (494)	229 (505)	321 (708)	330 (725)	390 (860)
Vægtklasse for passende bæremaskinen, tons (lbs)	0,7–1,1 (1.550-2.400)	1,1–3,0 (2.400-6.600)	1,9–4,5 (4.200-9.900)	2,5–6,0 (5.500-13.250)	4,5-9,0 (9.900-19.840)	4,5-9 (9.900-19.840)	6,5-13 (14.300-28.650)	6,5-13 (14.300-28.650)	9,0-15 (19.840-33.100)
Arbejdslængde for arbejdsværktøj i standardversion, mm (in.)	255 (10,0)	265 (10,4)	280 (11,0)	330 (13,0)	400 (15,7)	450 (17,6)	470 (18,5)	520 (20,4)	495 (19,5)
Diameter på arbejdsværktøj, mm (in.)	40 (1,57)	45 (1,77)	50 (1,97)	65 (2,56)	80 (3,15)	80 (3,15)	95 (3,74)	95 (3,74)	100 (3,94)
Startmodus	AutoStart	AutoStart	AutoStart	AutoStart	AutoStart	AutoStart	AutoStart	AutoStart	AutoStart
Indvendig diameter på slange P, mm (in.)	10 ($\frac{3}{8}$)	12 ($\frac{1}{2}$)	12 ($\frac{1}{2}$)	12 ($\frac{1}{2}$)	19 ($\frac{3}{4}$)	19 ($\frac{3}{4}$)	19 ($\frac{3}{4}$)	19 ($\frac{3}{4}$)	25 (1)
Indvendig diameter på slange T, mm (in.)	10 ($\frac{3}{8}$)	12 ($\frac{1}{2}$)	12 ($\frac{1}{2}$)	12 ($\frac{1}{2}$)	19 ($\frac{3}{4}$)	19 ($\frac{3}{4}$)	19 ($\frac{3}{4}$)	19 ($\frac{3}{4}$)	25 (1)

Bæremaskinens ydeevne/effekt

	SB 52	SB 102	SB 152	SB 202	SB 302	SB 302 Tunnel	SB 452	SB 452 Tunnel	SB 552
Olieflow l/min (gpm)	12–27 (3.0-7.0)	16–35 (4.0-9.0)	25–45 (6.5-12.0)	35-65 (9,2-17,2)	50–80 (13.0-21.0)	50–80 (13.0-21.0)	55-100 (14.5-26.5)	70-100 (18.5-26.5)	65–115 (17.0-30.0)
Slaghastighed, bpm	750–1,700	750–2,300	850–1,900	850–1,800	600-1,400	950-1,250	550-1,250	850-1,150	650–1,150
Driftstryk, bar (psi)	100–150 (1.450- 2.175)	100–150 (1.450- 2.175)	100–150 (1.450- 2.175)	100–150 (1.450- 2.175)	100–150 (1.450- 2.175)	100–110 (1.450- 1.595)	100–150 (1.450- 2.175)	100-110 (1.450- 1.595)	100–150 (1.450- 2.175)
Maksimal hydraulisk indgangseffekt, kW	7	9	11	17	20	15	25	19	29
Accepteret returtryk, bar (psi)	25 (360)	18 (260)	25 (360)	25 (360)	26 (360)	26 (377)	21 (305)	21 (305)	18 (260)
Akkumulator gastryk, bar (psi)	40 (580)	40 (580)	40 (580)	40 (580)	40 (580)	40 (580)	40 (580)	40 (580)	40 (580)
Overtrykseværdi på hydraulikkammer, bar (psi)	180 (2,611)	180 (2,611)	180 (2,611)	170 2,466)	185 (2,683)	185 (2,683)	185 (2,683)	185 (2,683)	185 (2,683)
Vandtryk, bar (psi)	-	-	4 (58)	4 (58)	4 (58)	4 (58)	4 (58)	4 (58)	4 (58)
Vandforbrug, l/min (gpm)	-	-	≤5 (≤1.3)	≤5 (≤1.3)	≤9 (≤2.4)	≤9 (≤2.4)	≤9 (≤2.4)	≤18 (≤4,8)	≤9 (≤2.4)
Lufttryk, bar (psi)	2 (29)	2 (29)	2 (29)	2 (29)	2 (29)	2 (29)	2 (29)	2 (29)	2 (29)
Luftflow, m ³ /min (ft ³ /min)	≤0.73 (≤26)	≤0.73 (≤26)	≤0.73 (≤26)	≤0.73 (≤26)	≤0.73 (≤26)	≤0.73 (≤26)	≤0.73 (≤26)	≤0.73 (≤26)	≤0.73 (≤26)

Støjdeklaration

	SB 52	SB 102	SB 152	SB 202	SB 302	SB 302 Tunnel	SB 452	SB 452 Tunnel	SB 552
Lydtryk ¹ dB(A)	89	87	85	90	91	89	94	94	97
Lydeffekt ² dB(A)	117	115	114	118	119	118	122	122	126

¹ Lydtryksniveau i henhold til EN ISO 3744 i overensstemmelse med direktiv 2000/14/EF ved 10 meters afstand.

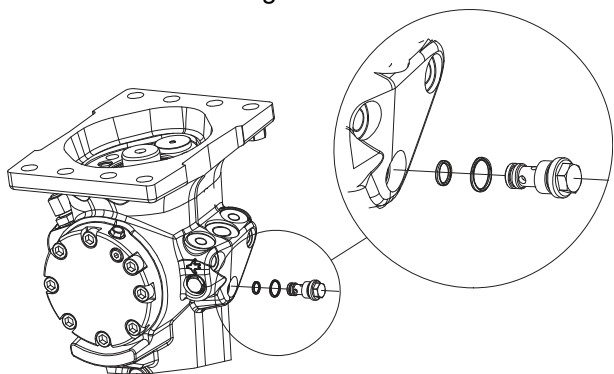
² Garanteret lydeffekt i henhold til EN ISO 3744 i overensstemmelse med direktiv 2000/14/EF inklusive spredning i produktion.

Disse deklarerede værdier er fundet ved typeprøvning i laboratorium i overensstemmelse med det angivne direktiv eller de angivne normer og er egnet til sammenligning med de deklarerede værdier for andet værktøj, som er testet i overensstemmelse med det samme direktiv eller de samme normer. Disse deklarerede værdier er ikke tilstrækkelige til at anvendes i risikovurderinger, og værdier målt på de enkelte arbejdssteder kan være højere. De faktiske eksponeringsværdier og risiko for overlast, der opleves af den enkelte bruger er unikke og afhænger af, hvordan brugeren arbejder, hvilket materiale maskinen anvendes på samt på eksponeringstiden og brugerens fysiske tilstand samt maskinens tilstand.

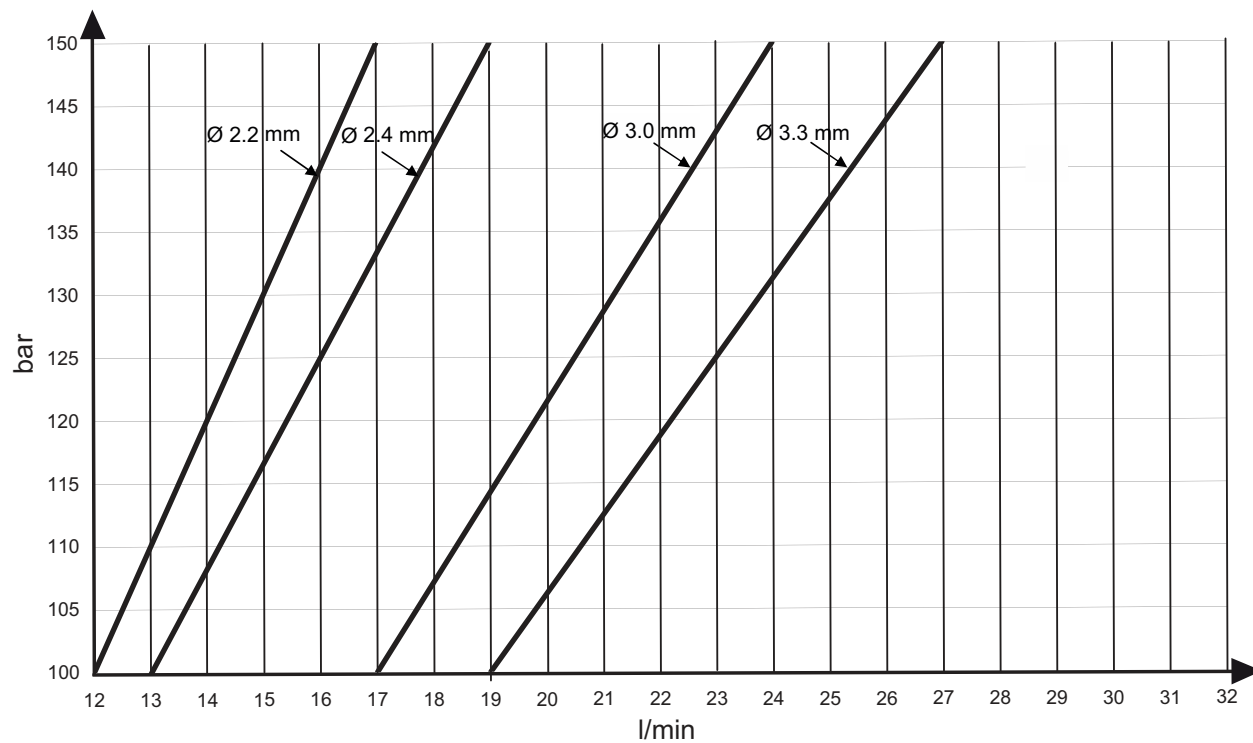
Vi, Construction Tools PC AB, kan ikke holdes ansvarlige for følgerne af at anvende de deklarerede værdier i stedet for værdier, der afspejler den faktiske eksponering i en individuel risikovurdering i en arbejdssituation, som vi ikke har nogen indflydelse på.

Flowdiagrammer for korrekt arbejdstryk

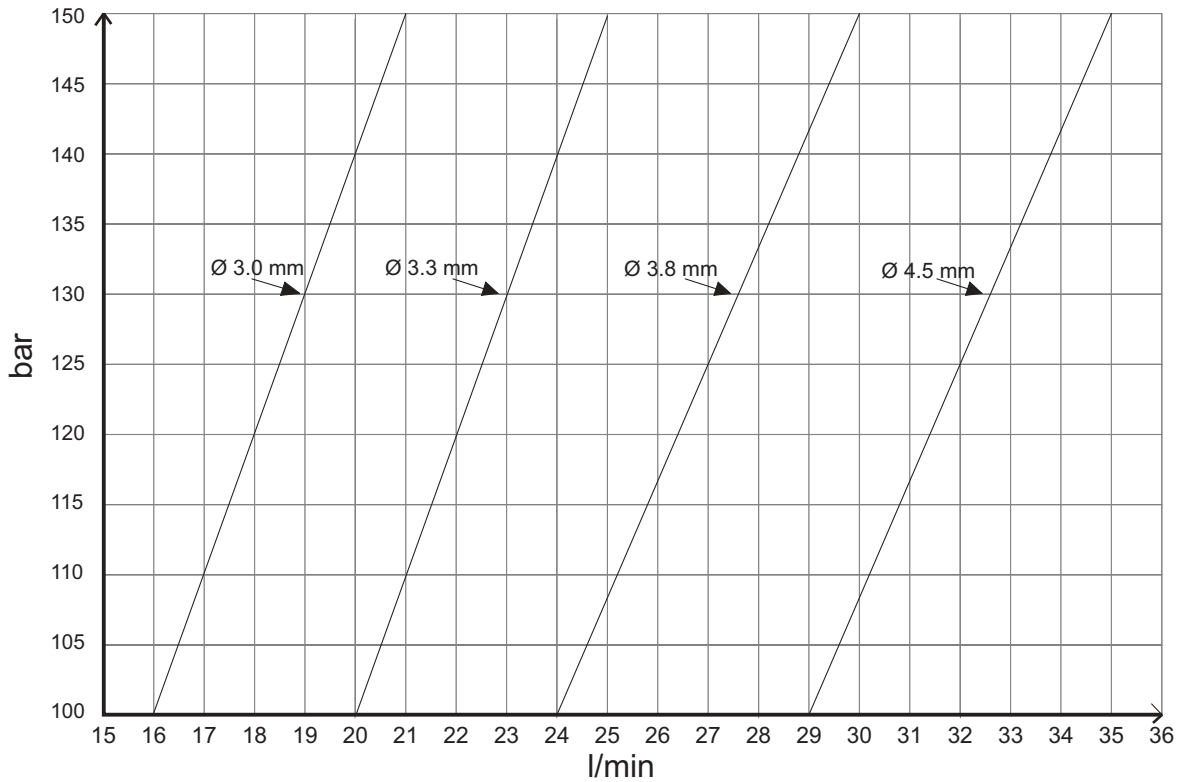
Bæremaskinens olieflow kan begrænses for at opnå korrekt arbejdstryk. Begrænsere kan bestilles via reservedelslisten. Diagrammerne viser olieflowet ved en viskositet på 32 cSt.



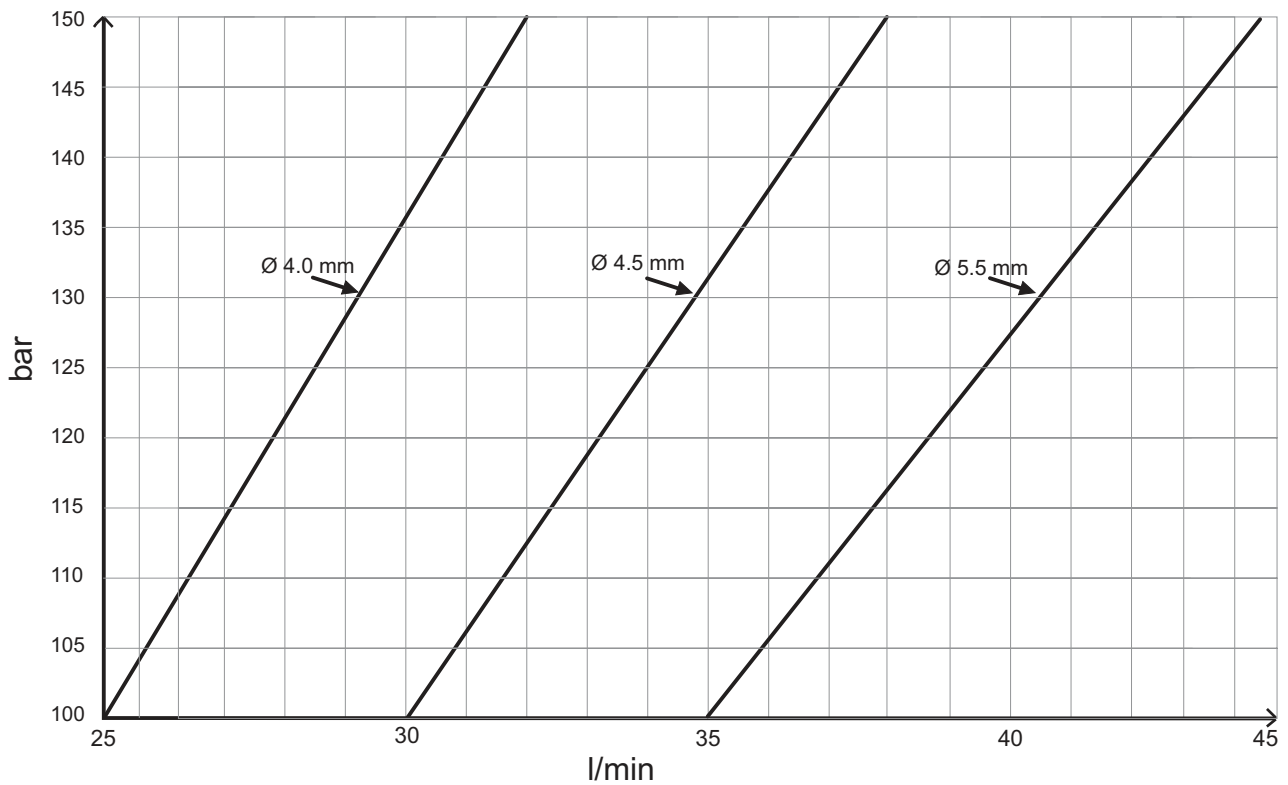
SB 52: 100–150 bar



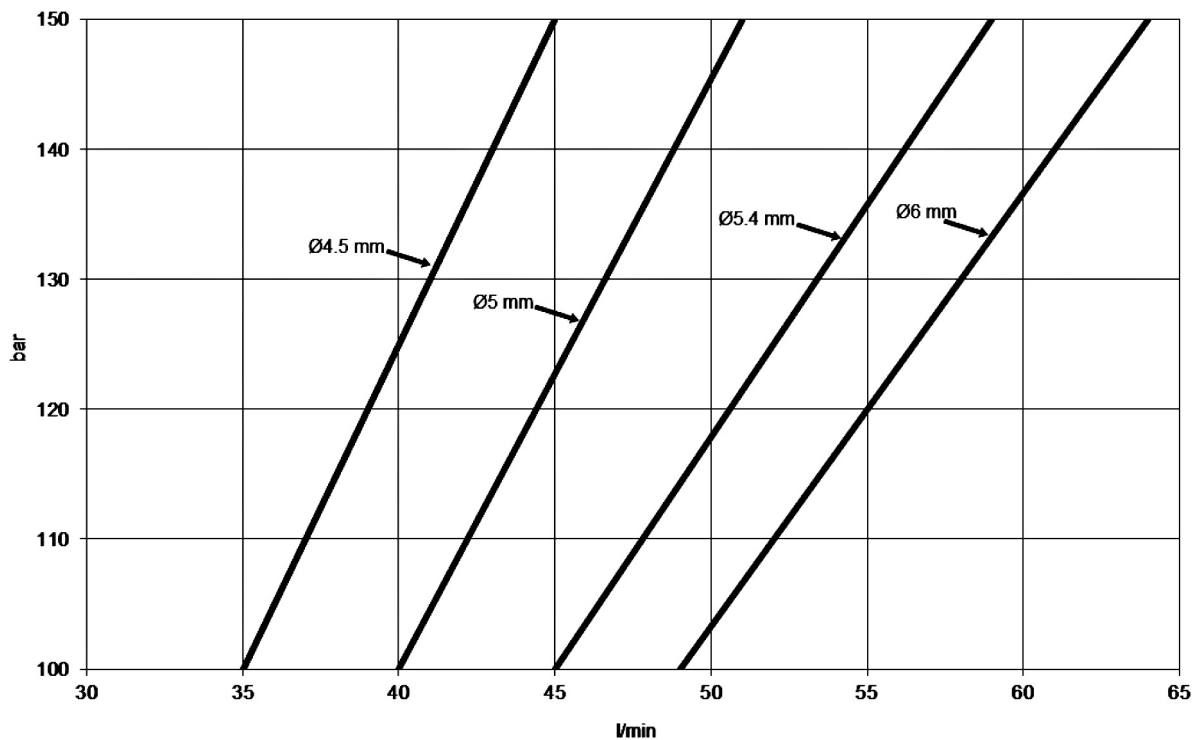
SB 102: 100–150 bar



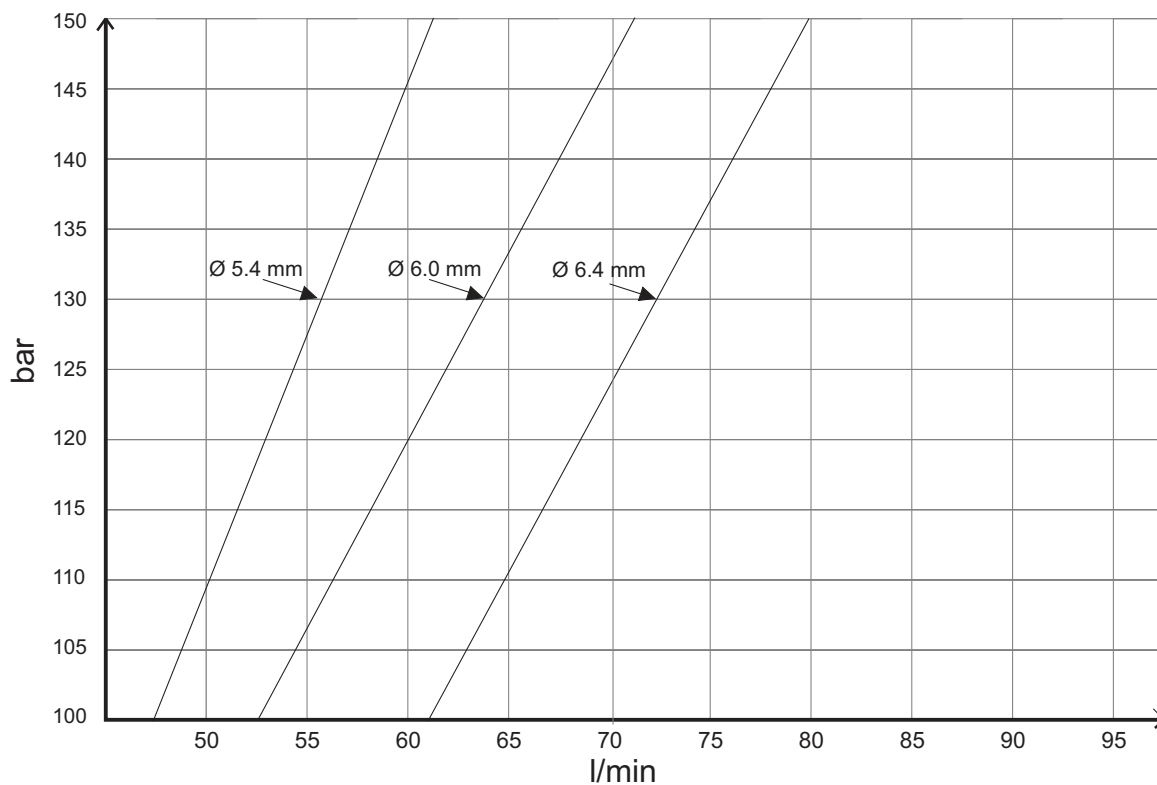
SB 152: 100–150 bar



SB 202: 100–150 bar

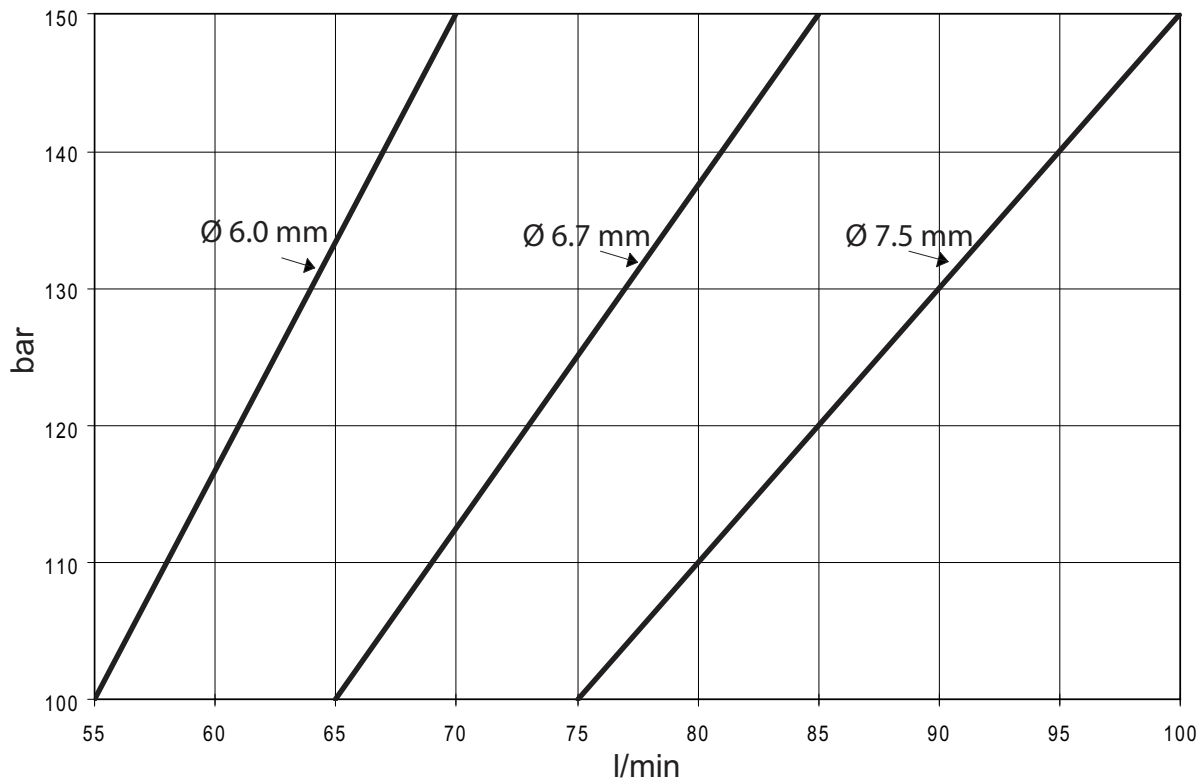


SB 302: 100-150 bar



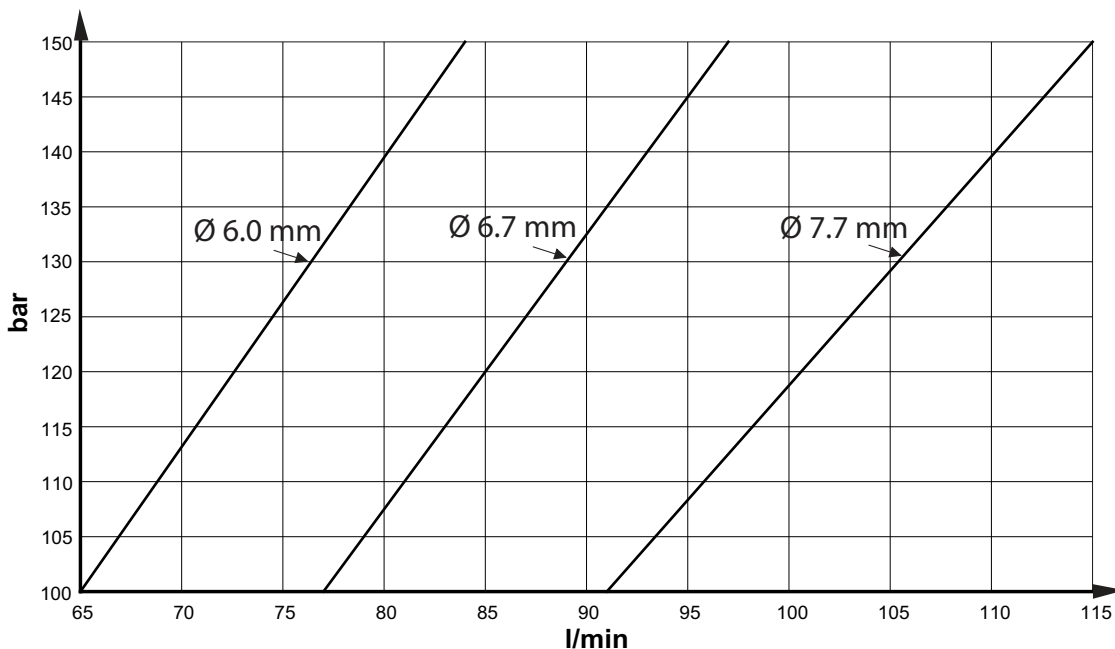
SB 302 Tunnel leveres med en begrænser på Ø6,7 for drift med 110 bar. Som tilvalg fås en begrænser på Ø6,4 til brug ved højere tryk.

SB 452: 100–150 bar



SB 452 Tunnel leveres med en begrænser på Ø8,7 for drift med 110 bar. Som tilvalg fås en begrænser på Ø7,5 til brug ved højere tryk.

SB 552: 100–150 bar



EF-overensstemmelseserklæring

EF-overensstemmelseserklæring (EF-direktiv 2006/42/EF)

Vi, Construction Tools PC AB, erklærer hermed, at nedenstående maskiner er i overensstemmelse med bestemmelserne i EF-direktiv 2006/42/EF (Maskindirektivet) og 2000/14/EF (Støjdirektivet).

Hydraulikhammer	Garanteret lydeffektniveau [dB(A)]	Målt lydeffektniveau [dB(A)]	Pmax (bar)	Vægt (kg)
SB 52	117	116	150	44
SB 102	115	115	150	68
SB 152	114	113	150	110
SB 202	118	118	150	155
SB 302	120	119	150	224
SB 302 Tunnel	118	117	110	224
SB 452	122	121	150	321
SB 452 Tunnel	122	121	110	321
SB 552	126	125	150	390

Autoriseret repræsentant for teknisk dokumentation:

Conny Sjöbäck
Construction Tools PC AB
Dragonvägen 2
Kalmar

Administrerende direktør:

Jenny Heimersson

Producent:

Construction Tools PC AB
Box 703
391 27 Kalmar
Sweden

Sted og dato:

Kalmar, 01.03.12

Uautoriseret brug eller kopiering af indholdet, også uddrag af driftsvejledningen, er forbudt.
Dette gælder særligt varemærker, modelnavne, delnumre og tegninger.

© Construction Tools PC AB | 9800 0648 91 | 2018-01-01