

Schäffer

2428-2 - 5470 Z

HJULLÆSSER

Kompakte kraftfulde læssere til byggeri og anlæg



SCHÄFFER

Fra 18,5 kW (25 HK) til 150 kW (204 HK). I næsten 60 år har vi udviklet læssere til individuelle behov. Vore kunders tilfredshed har gjort os til dem, vi er i dag: en af de allerstærkeste og mest succesrige udbydere af mini-, hjul- og teleskoplæssere på markedet. Dag efter dag frembringer vore medarbejdere nye, individuelle løsninger.

Hver enkelt Schäffer-læsser er en syntese af mange års erfaring kombineret med lysten til nyopfindelser. Vore produkter indfører nye idéer inden for området "størst mulig pålidelighed og lang levetid". Med lavere omkostninger i løbet af den totale anvendelsesperiode. Med endnu større ydeevne, sikkerhed og kørekøret i en lang årrække.

HJULLÆSSERE FRA SCHÄFFER: NÅR YDELSE MØDER KVALITET, BLIVER KØREKOMFORT STANDARD

Alle ny Schäffer læssere har relativt stor løftekraft i forhold til den lave egenvægt. Tiplasten på den mindste nye model 2428-2 er fra start mere end 1.000 kg. Dette skyldes den specielt designede forende. Den er lavere i forhold til de almindelige læssere, og giver samtidig føreren et endnu bedre udsyn til redskabet. Løftecylinderen er stærkere. Selve tårnet og løftearmen er også gjort stærkere for at matche den øgede løftekraft. Løftehøjden på de nye læssere ligger mellem 2.30 m og 3.25 m.

SLT versionerne af de nye læssere er bestemt lige så interessante. Den største karakter forskel er den lave totalhøjde, som starter helt nede på 1.92 m for en 2428 SLT med FOPS bøjle eller kabine. Således kan læsseren komme igennem selv meget lave passager. Det gør dem specielt velegnet til f.eks. P-huse, boligselskaber og tunnelarbejde. SLT versionerne har et meget lavt tyndepunkt, det giver en endnu bedre løftekraft og øget stabilitet.



2428-2 18,5 kW (25 HK)



2430 18,5 kW (25 HK)



2445 S 37 kW (50 HK)



2428 SLT 18,5 kW (25 HK)



2430 SLT 18,5 kW (25 HK)



4670 Z 48,6 kW (66 HK)



5470 Z 45 kW (61 HK)
55 kW (75 HK)



Schäffer video præsentation:
[schaeffer.de/en/videos](https://www.schaeffer.de/en/videos)

PERFORMANCE

For maksimal alsidighed, hver dag.



MERVÆRDI FRA FØRSTE ØJEKAST



SCHÄFFER 2428 SLT

Den perfekte kombination af funktionalitet og sikkerhed

Schäffer 2428 SLT er på mange måder en unik maskine. Det lave tyngdepunkt giver stor løftkraft med optimal stabilitet. Med en totalhøjde fra kun 1.92 m og bredde fra 0.94 m åbner 2428 SLT dørene til områder hvor andre og større læssere ikke kommer ind. Denne nye Schäffer er mere end bare en redskabsbærer – det er en fuldblods redskabslæsser.

Ofte er alternativet til en Schäffer 2428 SLT, hårdt manuelt arbejde – Lad det ikke komme så vidt.

Kuglelejed i stedet for bolt med bøsning: langsigtet kvalitet med betydeligt længere levetid.

Vedligeholdelsesfrit pendel-/drejled med udvidet fabriksgaranti

En løftecylindre i stedet for to: Frit udsyn fremad, ingen vrid og ingen slid.

Originale Schäffer aksler: Meget stærk konstruktion, Høj skubbekraft.

SWH redskabsfæste med hydraulisk fjernbetjening og 3. Dobbelt virkende hydarulik udtag som standard.

Indstilbar ratstamme.

Motorer fra Kubota: Markedsleder for kompakte dieselmotorer - miljøvenlig, økonomisk og kraftfuld.

Begge motorhjelme åbnes let og giver god adgang til servicepunkter, Vedligeholdelsen udføres nemt og hurtigt.

SCHAEFFER.DE/EN/2428SLT



SCHÄFFER 2428-2



ARBEJDSHESTEN – HVER ENESTE DAG

Schäffer læssere øger produktiviteten og er så er de sjove at køre på.

Schäffer 2428-2 passer til alle typer arbejde, takket være dens perfekte kombination af kraft, kørekomfort og drift-sikkerhed. Den hydrostatiske transmission leverer høj skubbekraft med et meget lavt brændstofforbrug.

Læsseren er simpel og intuitiv. Udsynet til redskabet er optimalt. Den komfortable førerplads garanterer afslappet og produktivt arbejde for føreren – hele dagen.



Schäffer aksler – Stabilitet og sikkerhed med garanti

Schäffer aksler er optimeret til hver eneste model. Kræfterne fra den hydrostatiske transmission er omdannet til endeløs skubbekraft. Den perfekte afstemning af hele drivelinjen er med til at spare brændstof.

PERFEKT DESIGNET



Den praktiske værktøjskasse kan bruges til at opbevare værktøj og fedtsprøje sikkert og lige der hvor det skal bruges.



Sikringer kan let efterses og skiftes.



Option: Rotorblinket er placeret på den beskyttede position.



Ratstammens vinkel kan justeres for bedre komfort. Samtidig gøres ind- og udstigning lettere.



Læsserarmen har et elegant og stærkt design, klar til de hårdeste opgaver.



Ekstra arbejdslamper kan monteres på FOPS eller Kabine taget efter behov.

SCHÄFFER 2430 / 2430 SLT

HTF  SPT 



Videopræsentation 2430 SLT:
schaeffer.de/en/videos

HTF: MAXIMAL YDELSE, SELV I HØJT GEAR

HTF eller "High traction force" regulerer automatisk ydelsen så læsseren altid kan levere den højeste mulige ydelse selv i et højt gear. HTF anvender en ny aksial stempelmotor som regulerer hastigheden automatisk afhængig af trækraft. Dette er specielt brugbart i forhold til arbejde i kuperet terræn hvor føreren ikke behøver skifte ned i første gear.

HTF kommer især til sin ret når der skal graves i tungt material (evt. grus) – Hvis der skal bruges mere kraft, regulerer den hydrauliske motor automatisk, uden førerens indblanding. Dette betyder at det meste af arbejdet kan gøres i hurtigt gear, som samtidig øger kørekomforten og gør at jobbet bliver gjort hurtigere. Schaeffers **2430**, **2430 SLT**, **2445 S**, **4670 Z** og **5470 Z** er udstyret og leveret med HTF som standard.

Fordele:

- Høj ydelse og skubbekraft, også i høj gear
- Ingen grund til at skifte gear i kuperet terræn
- Øget virkningsgrad reducere brændstofforbruget og dermed driftsomkostningerne
- Øget kørekomfort, mere effektivt arbejde

2430 SLT: MAXIMAL KRAFT PÅ MINIMAL PLADS

Som efterfølger til den meget succesrige hjullæsser 2445 SLT, placerer Schaeffer 2430 SLT sig som en ekstremt alsidig og effektiv kompakt læsseremaskine på markedet. Driftsvægten er mellem 2,4 og 2,6 t. På trods af denne meget lave vægt er maskinen i stand til at håndtere bro-lægningspaller, der vejer op til 1,9 ton i standard udstyr. Andre fordele: Flytning af læsseren fra en byggeplads til den næste kan gøres med en 3500 kg trailer. Maskinens kompakthed med en bredde fra 1,02 m og højde fra 1,96 m. Betyder, at læsseren også kan passere

gennem meget lave porte og døre. Det åbner muligheden for anvendelse i underjordiske P-huse og tunnel arbejde. Den lave siddepositionen gør det også lettere at komme af og på maskinen, slut med at klatre op på sædet.

Læsseren drives af en 18,5 kW (25 HK) kraftfuld Kubota dieselmotor. Motoren er Stage V med lav emission og gør efterbehandling af udstødningen overflødig. Motoren har en slagvolumen på 1,7 l og er derfor en af de kraftigste motorer, når det gælder drejningsmoment for motorer i denne klasse. Det standard udstyrede højtrykstransmission bringer hurtigt den knækstyrede minilæsser op på 20 km/t og sikrer høj skubbekraft hele vejen, takket være HFT – High Traction Force transmissionen som automatisk regulerer skubbekraften i forhold til behov og minimerer behovet for at skifte ned i lav gear. Arbejdstempoet stiger og effektiviteten øges. Med SPT – Schaeffer Power Transmission er hele drivlinjen elektronisk styret, herved sker en konstant tilpasning af kørehydraulikken til motorens drejningsmoment. Det giver en optimal udnyttelse af maskinen for maximal effektivitet på maskinen.



Både 2430 med en højde fra 2,14 m og 2430 SLT med den meget lave totalhøjde fra 1,96 m er tilgængelige med førerhus eller FOPS bøjle.

SCHÄFFER 2445 S

HTF  SPT  eco Mode  MHF 



Videopræsentation 2445 S:
schaeffer.de/en/videos



MULTI HIGH FLOW: FÅR KRAFTERNE TIL AT FLYDE TIL REDSKABERNE

Det nye Multi High Flow (MHF) hydraulik system er en option på Schaeffer 2445 S læsserne som udvider anvendelsesmulighederne på maskinen. MHF kan levere et olie flow på 81 l/min, således kan MHF systemet drive redskaber med store krav til olie mængde og tryk. Men det er ikke alt, Schaeffer Multi High Flow kan! med den ene hånd kan det levere olie til redskaber med stort og lille olie behov og samtidig kan de øvrige funktioner som hævsænke og tilt anvendes som normalt uden fald i oliemængden til redskabet. F. eks. Multi High Flow kan levere olie til en strømaskine for halm og samtidig justere sprede tragtens retning og vinkel samt hæve løftearmen. Til den slags redskaber udnyttes det enorme potentiale ved MHF fuldt ud - alt bekvemt styret fra joysticket. Med MHF følger samtidig 2 stk. trykfri returfrems

en til store retur mængder og en til læk/drænoilie fra redskaber. MHF en til tilvalgs mulighed på **2445 S** modellerne.

Fordele:

- Store oliemængder øger redskabsmulighederne og
- Samtidig betjening af flere hydraulik funktioner, uden dyk i olie flow på redskabet
- Justerbart maximum olie mængde
- Ekstra trykfri retur

NÆSTE GENERATIONS KOMPakte HJULLÆSSER

2445 har slået sig fast som et varemærke blandt kompakte hjullæssere. Det er en af de mest populære maskiner i Schaeffers model-program. Efterfølgeren hedder 2445 S og er udstyret med en endnu stærkere motor og den nyeste version af den elektronisk styrede transmission. Så den er endnu hurtigere, mere smidig og med lavere miljøpåvirkning.

2445 S kan vælges med FOPS bøjle eller Kabine. egenvægten ligger på henholdsvis 2,5 og 2,7 t. således at den let kan transporteres på en trailer fra en opgave videre til den næste. Trods sine kompakte mål har hjullæsseren en tiplast på 1,9 t, så den løfter og håndterer hele palle med belægningssten, også når de skal læsse af eller på lastbilen. Med en løftehøjde på 2,50 m er læsning i containere og lastbiler intet problem. Den nye hjullæsser er udstyret med en 37 kW (50 HK) stærk Kubota Diesel motor. Det moderne 3-cylindrede kraftværk har en slagvolumen på 1,8l. en forøgelse på 22% i forhold til forgængeren og takket være sit høje drejningsmoment på 151 Nm (+28%) er 2445 S yderst stærk. Denne høje effekt er endda opnået ved blot 1.600 omdr/min. Det er markant lavere end tidligere og giver en tydeligt mere støjsvag maskine, perfekt til vintertjeneste.

Den høje effekt og lavere omdrejninger giver også bonus på brændstoføkonomien, ca. -10% pr. kWh reduceres dieselforbruget. Den nyeste emissions krav - Stage V overholdes ved anvendelse af et DOC filter (dieseloxiderationsfilter) og DPF filter (dieselpartikelfilter). Det reducerer de skadelige partikler optimalt. Dermed er 2445 S klar til opgaver hos kommunale kunder, i tæt bebyggelse og indenfor miljøzoner i større byer, hvor Stage V motor er et krav for at vinde opgaven.



PERFEKT TIL BYGGERI OG ANLÆG

En god hjullæsser tilbyder også gode løsninger i detaljen:

1. Kubota motoren er stille, økonomisk og ekstremt holdbar. Det beviser disse motorer på millionvis af byggepladser verdenen over, hver dag. Derfor har disse japanske motorer også et velkendt ry i hele branchen.
2. Kabinen tilbyder maksimal komfort. Varme er selvfølgelig standard. De store ruder giver føreren optimalt udsyn i alle retninger, så arbejdet kan udføres hurtigt og sikkert. Lav indstigning og store døre gør det let at komme ind og ud af kabinen.
3. Hydraulikcylinderne er med kugleled i enderne, som modvirker slid fra vrid ved skæve laster.
4. Dækmontering er afgørende for en effektiv maskine. Der findes mange dækmønstre og bredder. Vi rådgiver gerne.
5. Løftecylinderen er dimensioneret til læsserens store løftkraft. Med en løftecylinder kan tårnet laves smalt og give føreren optimalt udsyn til redskab og arbejdspladsen.
6. Det rigtige redskab er det halve af arbejdet - Schäffer tilbyder et bredt redskabs sortiment, så din opgave kan løses optimalt.



[SCHAEFFER.DE/EN/2445S](https://schaeffer.de/en/2445s)



ELEKTRONISK REGULERT DRIVE GIVER MERE KOMFORT

SPT – „Schäffer Power Transmission“ er elektronisk styret transmission. Vores nye Kubota motor leverer det højeste omdrejningsmoment i sin klasse og er kombinationen med den elektronisk styrede transmission unik på markedet. Drejet er tilpasset omdrejningsmomentet i diesel motoren, og giver føreren en mængde fordele: Motorens virkningsgrad er øget så driftsomkostningerne bliver mindre da dieselforbruget reduceres. Bakkestart bliver meget nemmere, da hill-start assistenten modvirker at maskinen triller baglæns.

Option: Potentiometer der fungerer som cruise control / håndgas. Læsseren holder automatisk og uafhængigt af motor-omdrejninger en konstant hastighed – specielt praktisk når du arbejder med foderdoseringsskovle, strøskovle, slagleklippere eller fejekoste.

Oven i det, betyder den elektroniske styring flere nye sikkerhedsfunktioner, eksempelvis overophednings beskyttelse og motoromdrejningsbeskyttelse som begge gør arbejdet med læsseren mere sikker og pålidelig. SPT er standard på 2428-2, 2430, 2430 SLT, 2445 S, 4670 Z og 5470 Z.

Fordele:

- Højere effektivitet, lavere brændstofforbrug og reducerede driftsomkostninger
- Ekstra sikkerhedsfunktioner inkluderer beskyttelse mod overophedning og omdrejningsvagt som gør læsseren mere sikker og pålidelig
- „Hill-start assistent“ som gør opstart på bakke nemmere.
- Forskellige parametre for forskellige kørselskarakteristika. Option: Potentiometer / Speed Control for at holde en konstant hastighed uafhængig af motorens omdrejninger. Dette er specielt brugbart hvis der arbejdes med foderskovle, strømaskiner, slagleklippere eller fejekoste
- Større smidighed og større køreglæde



ERGONOMI NÅR DET ER BEDST

Fører komfort var topprioritet da kabinen for 4670 Z blev designet. En række funktioner er med til at give en meget komfortabel arbejdsplads, så føreren er frisk, selv på lange arbejdsdage. Alle instrumenter og betjeningsgreb er brugervenligt og logisk placeret, alt betjenes let fra det komfortable førersæde, med imponerende benplads. De store glasruder giver føreren det optimale udsyn til arbejdspladsen og en dejlig lys kabine. Den hydrauliske tredje funktion er integreret i det ergonomiske joystick, så alle arbejdsfunktioner på hjullæsser kan betjenes uden at skifte greb. Det er enkelt og let kørt !



Betjeningspanel, 12V udtag



Multifunktions joystick

SCHÄFFER 5470 Z

HTF  SPT  eco Mode 



Videopræsentation 5470 Z:
schaeffer.de/en/videos



5470 Z: STÆRK HJULLÆSSER MED PERFECT UDSYN

Schaeffer 5470 Z er den nye hjullæsser i 0,8 m³ klassen. Læssearmen, kabinen og forenden af chassiset er en fuldstændig ny konstruktion. Den lavtbyggede forende og den smalle konstruktion af armen giver i kombination med den hævede kabine perfekt udsyn til redskabet og opgaven. Den nye kabine er betydeligt større og har bedre plads ved ind- og udstigning. Det er en bekvem arbejdsplads. Schaeffer 5470 Z kan leveres med to motor varianter: 45 kW (61 HK) eller 55 kW (75 HK). Begge er Deutz-motorer som opfylder Stage V emissions kravene ved hjælp af DPF og DOC filter og den er dermed klar til opgaver overalt.

Schaeffers velkendte høje skubbekraft og smidighed er også indbygget i 5470 Z. Transmissionens høje arbejdstryk på 510 bar løfter virkningsgraden yderligere, således at brugeren har en optimal maskine med effektiv og økonomisk udnyttelse af brændstoffet.

Z-KINEMATIK FRA SCHÄFFER: KRAFT I AKTION

Schäffer 5470Z hjullæsseren fuldender Z-hjullæsser serien fra Schäffer. En serie hjullæssere som kombinerer kompakte dimensioner med maximum kraft og ergonomi. Perfekt til effektiv og sikker håndtering af bulk varer og flytning af tungt gods. Disse kompakte hjullæssere er i deres rette element når det gælder trange arbejdsområder.

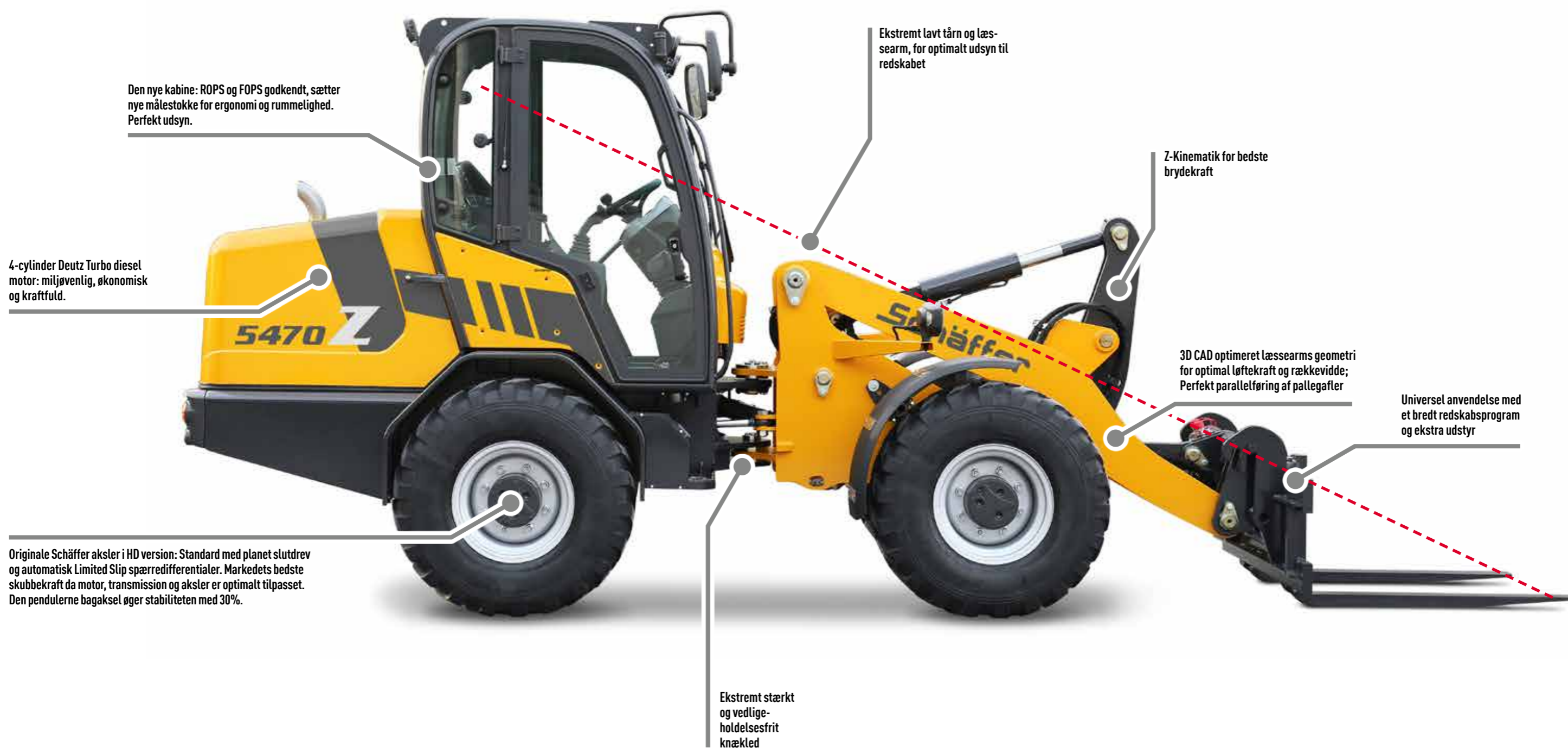
Z-kinematikken giver kraft og styrke til løfte- og skubbe-kraft. Den pendulerende bagaksel sørger for stor stabilitet. Hjullæsserne er udstyret med en ny-designet kabinen, som er svær at slå når det gælder plads og førerkomfort. Føreren kan arbejde hurtigere og mere sikkert, takket være det perfekte udsyn rundt om hele maskinen.



COMPUTEROPTIMERET ARM MED Z-KINEMATIK – GANSKE ENKELT STÆRK

Højeste brydestyrke og løfteevne – gemmer sig bag navnet Schäffer. Konstrueret på computer med 3D CAD-system og optimeret af vore ingeniører og teknikere efter prøvekørsler. Man får bedre udsyn fremad, fordi tårnet er smallere foroven og bredere nede ved redskabet. Således bliver det lettere at klare meget krævende arbejdsopgaver.

SCHÄFFER 5470 Z: FORDELE FRA FØRSTE BLIK

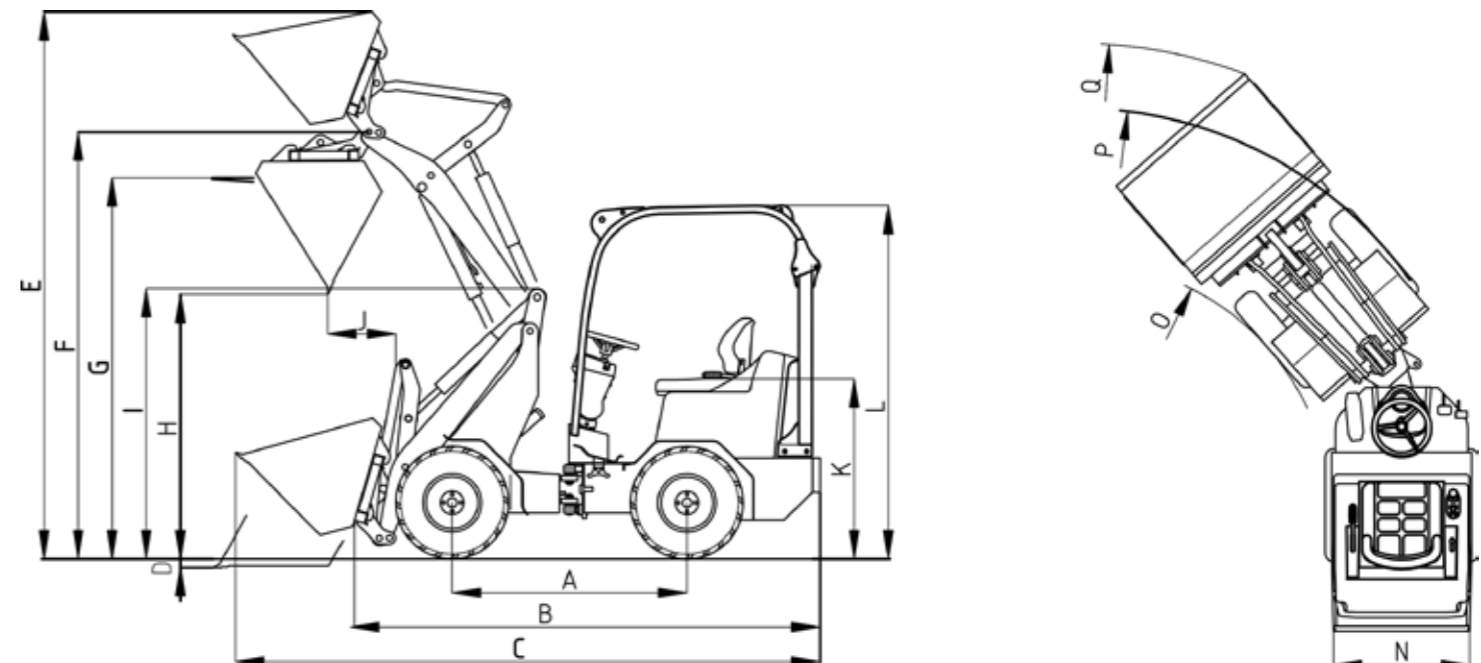


TEKNISKE DATA

DIMENSIONER

	2428-2	2430	2445 S
Motor	3 cyl. diesel motor Kubota D1105, 18,5 kW (25 HK)	3-cyl. diesel motor Kubota D1703-M-Di, 18,5 kW (25 HK)	3-cyl. diesel motor Kubota D1803-CR-T, 37 kW (50 HK)
Udstødningsbehandling / Miljøklasse	- / V		DOC, DPF / V
Kørselshydraulik	Hydrostatisk automativ	Hydrostatisk automativ, HTF (High Traction Force)	Hydrostatisk automativ, HTF (High Traction Force)
Dæk	27x8.50-15 SKD Option I 27x10.5-15 Option II 26x12.00-12	10.0/75 - 15.3 MPT / AS Option I 27x10.5-15 Option II 31x15.5-15	10.0/75 - 15.3 MPT / AS Option I 31x15.5-15
Driftsbremse	Hydrostatisk og mekanisk tromlebremse	Hydrostatisk kombi-bremse og over lamelbremse	Hydrostatisk kombi-bremse og over lamelbremse
Håndbremse	Mekanisk tromlebremse	Lamelbremse der løber i oliebad	Lamelbremse der løber i oliebad
Arbejdshydraulik Ydelse / Tryk	Kapacitet: fra 33 l/min Arbejdstryk: 200 bar	Kapacitet: 42 l/min Arbejdstryk: 200 bar	Kapacitet: fra 51 l/min Arbejdstryk: 200 bar
Styring	Fuldt hydraulisk knækket med pendeling	Fuldt hydraulisk knækket med pendeling	Fuldt hydraulisk knækket med pendeling
Arbejdsvægt	1.820 kg	2.200 kg 2.400 kg med kabine	2.500 kg / 2.700 kg med kabine
Løfteevne	1.700 kg	1.900 kg	1.900 kg
Tiplast. Lige ^{*1} Pallegafler Skovl	1.046 - 1.222 kg 1.218 - 1.354 kg	1.272 - 1.521 kg 1.530 - 1.740 kg	1.830 - 1.950 kg 2.420 - 2.570 kg
Tiplast. sammenknækket ^{*1} Pallegafler Skovl	850 kg 1.020 kg	900 kg 1.180 kg	1.360 kg 1.740 kg
Nyttelast Pallegafler. jævnt terræn ^{*2} Pallegafler. ujævnt terræn ^{*2} Skovl ^{*3}	680 kg 510 kg 510 kg	720 kg 540 kg 590 kg	1.008 kg 816 kg 870 kg
Aksler	Originale Schäffer-Aksler. 5-bolts fælge	Originale Schäffer-Aksler. 6-bolts fælge	Originale Schäffer-Aksler. 6-bolts fælge; Option: automatisk differentialespærre
Hastighed	15 km/t	20 km/t	20 km/t i 2 gear kan skiftes under belastning Option: 30 km/t
Elektrisk anlæg	Driftsspænding: 12 V	Driftsspænding: 12 V	Driftsspænding: 12 V
Påfyldningsmængder	Brændstof: 23 l Hydraulikolie: 30 l	Brændstof: 40 l Hydraulikolie: 30 l	Brændstof: 50 l Hydraulikolie: 48 l
Specifik tyngde på materiale	1,6 t/m ³	1,6 t/m ³	1,6 t/m ³
Skovl kapacitet ^{*4}	0,32 m ³	0,42 m ³	0,50 m ³
Anbefalet skovl bredde	0,8 m	1,1 m	1,4 m
Schalldruckpegel LpA	84 dB(A)	85 dB(A)	82 dB(A)
Lyd effekts niveau Garanteret LwA Gennemsnit LwA	101 db(A) 98 db(A)	101 db(A) 101 db(A)	101 db(A) 98 db(A)
Hånd/arm vibrationer ^{*5}	< 2,5 m/s ²	< 2,5 m/s ²	< 2,5 m/s ²
Helkrops vibrationer ^{*5}	< 0,5 m/s ²	< 0,5 m/s ²	< 0,5 m/s ²

	2428-2	2430	2445 S	
A	Akselafstand (mm)	1.530	1.645	1.880
B	Stellængde (mm)	3.030	3.140	3.445
C	Totallængde med standardskovl (mm)	3.780	3.830	4.185
D	Skrabedybde (mm)	110	105	105
E	Arbejdshøjde max. (mm)	2.960	3.230	3.230
F	Skovlrotationspunkt max. (mm)	2.300	2.500	2.500
G	Læsehøjde med pallegafler (mm)	2.150	2.150	2.360
H	Tippehøjde max. (mm)	1.450	1.700	1.700
I	Højde tårn (mm)	1.360	1.490	1.490
J	Tippebredde (mm)	470	260	260
K	Sædehøjde (mm)	1.055	1.190	1.160
L	Højde, FOPS bøjle (mm) Højde, Kabine (mm)	2.100 -	2.190 2.140	2.230 2.150
N	Totalbredde (mm)	940 - 1.250	1.020 - 1.300	1.100 - 1.520
O	Indvendig venderadius (mm)	1.495	1.170	1.230
P	Udvendig venderadius (mm)	1.755	2.190	2.330
Q	Udvendig radius merd standardskovl (mm)	2.405	2.480	2.710



^{*1} ifølge ISO 8313 ^{*2} ifølge EN 474-3 ^{*3} ifølge ISO 14397-1 ^{*4} ifølge ISO 7546 ^{*5} ifølge ISO 8041
Hjuldimensioner og ekstra udstyr forandrer egenvægt, tiplast og skovlindhold.

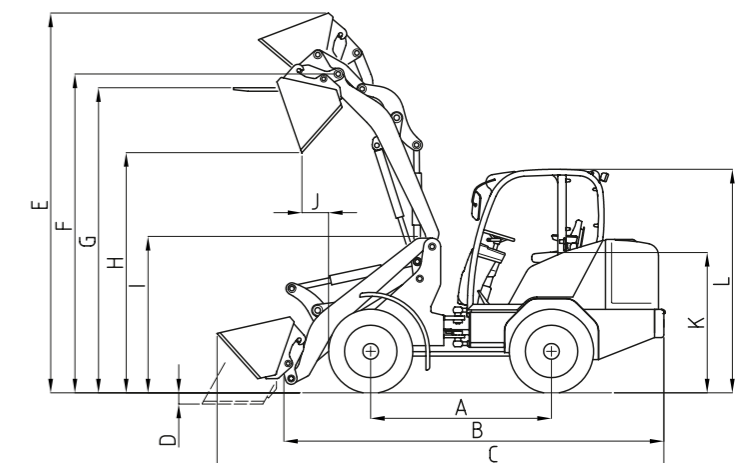
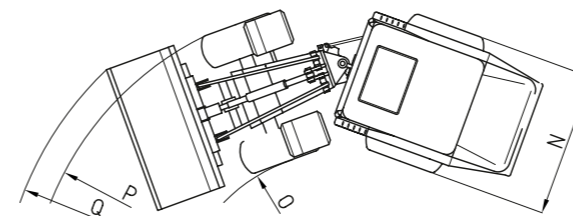
TEKNISKE DATA

DIMENSIONER

	2428 SLT	2430 SLT
Motor	3 cyl. diesel motor Kubota D1105, 18,5 kW (25 HK)	3-cyl. diesel motor Kubota D1703-M-Di, 18,5 kW (25 HK)
Udstødningsbehandling / Miljøklasse	-/V	
Kørselshydraulik	Hydrostatisk automativ	Hydrostatisk automativ, HTF (High Traction Force)
Dæk	27x8.50-15 SKD Option I 27x10.5-15 Option II 26x12.00-12	10.0/75 - 15.3 MPT / AS Option I 27x10.5-15 Option II 31x15.5-15
Driftsbremse	Hydrostatisk og mekanisk tromlebremse	Hydrostatisk kombi-bremse og over lamelbremse
Håndbremse	Mekanisk tromlebremse	Lamelbremse der løber i oliebad
Arbejdshydraulik Ydelse / Tryk	Kapacitet: fra 33 l/min Arbejdsdruk: 200 bar	Kapacitet: 42 l/min Arbejdsdruk: 200 bar
Styring	Fuldt hydraulisk knækket med pendeling	Fuldt hydraulisk knækket med pendeling
Arbejdsvægt	1.860 kg 1.960 kg med kabine	2.480 kg 2.555 kg med kabine
Løfteevne	1.700 kg	1.900 kg
Tiplast. Lige ^{*1} Pallegaffer Skovl	1.185 - 1.311 kg 1.550 - 1.663 kg	1.733 - 1.954 kg 1.820 - 2.135 kg
Tiplast. sammenknækket ^{*1} Pallegaffer Skovl	880 kg 1.170 kg	1.325 kg 1.550 kg
Nyttelast Pallegaffer. jævnt terræn ^{*2} Pallagaffer. ujævnt terræn ^{*2} Skovl ^{*3}	704 kg 528 kg 585 kg	1.060 kg 795 kg 775 kg
Aksler	Originale Schäffer-Aksler. 5-bolts fælge	Originale Schäffer-Aksler. 6-bolts fælge; Option: automatisk differentialespærre
Hastighed	15 km/t	20 km/t
Elektrisk anlæg	Driftsspænding: 12 V	Driftsspænding: 12 V
Påfyldningsmængder	Brændstof: 23 l Hydraulikolie: 30 l	Brændstof: 40 l Hydraulikolie: 30 l
Specifik tyngde på materiale	1,6 t/m ³	1,6 t/m ³
Skovl kapacitet ^{*4}	0,37 m ³	0,50 m ³
Anbefalet skovl bredde	1,0 m	1,3 m
Schalldruckpegel LpA	83 dB(A)	85 dB(A)
Lyd effekts niveau Garanteret LwA Gennemsnit LwA	101 db(A) 98 db(A)	101 db(A) 101 db(A)
Hånd/arm vibrationer ^{*5}	< 2,5 m/s ²	< 2,5 m/s ²
Helkrops vibrationer ^{*5}	< 0,5 m/s ²	< 0,5 m/s ²

^{*1} ifølge ISO 8313 ^{*2} ifølge EN 474-3 ^{*3} ifølge ISO 14397-1 ^{*4} ifølge ISO 7546 ^{*5} ifølge ISO 8041
Hjuldimensioner og ekstra udstyr forandrer egenvægt, tiplast og skovlindhold.

	2428 SLT	2430 SLT	
A	Akselafstand (mm)	1.700	1.815
B	Stellængde (mm)	3.200	3.400
C	Totallængde med standardskovl (mm)	3.950	4.200
D	Skrabedybde (mm)	110	105
E	Arbejdshøjde max. (mm)	2.960	3.230
F	Skovlrotationspunkt max. (mm)	2.300	2.500
G	Læsehøjde med pallegaffer (mm)	2.150	2.360
H	Tippehøjde max. (mm)	1.450	1.700
I	Højde tårn (mm)	1.360	1.480
J	Tippebredde (mm)	470	260
K	Sædehøjde (mm)	910	995
L	Højde, FOPS bøjle (mm) Højde, Kabine (mm)	1.920 1.920	1.960 1.960
N	Totalbredde (mm)	940 - 1.250	1.020 - 1.300
O	Indvendig venderadius (mm)	1.795	1.560
P	Udvendig venderadius (mm)	2.735	2.580
Q	Udvendig radius merd standardskovl (mm)	3.345	2.960



	4670 Z	5470 Z
Motor	4-cyl. diesel motor Kubota V2403-CR-T, 48,6 kW (66 HK)	4-cyl. diesel motor Deutz TD 2.9, 45 kW (61 HK) / 55 kW (75 HK)
Udstødningsbehandling / Miljøklasse	DOC, DPF / V	
Kørselshydraulik	Hydrostatisk automat, HTF (High Traction Force)	Hydrostatisk automat, HTF (High Traction Force)
Dæk	11.5/80 - 15.3 AS Option I 15.0/55-17 Option II 425/55-17	400/70R18 A608
Driftsbremse	Hydrostatisk kombi-bremse og over lamelbremse	Hydrostatisk kombi-bremse og over lamelbremse
Håndbremse	Lamelbremse der løber i oliebad	Lamelbremse der løber i oliebad
Arbejdshydraulik Ydelse / Tryk	Kapacitet: 76 l/min Arbejdstryk: 200 - 210 bar	Kapacitet: fra 64 l/min Arbejdstryk: 220 bar
Styring	Fuldt hydraulisk knækket med pendeling	Fuldt hydraulisk styretøj, Pendulerende bagaksel
Arbejdsvægt	3.400 kg / 3.520 kg med kabine	5.220 kg med kabine
Løfteevne	2.400 kg	3.600 kg
Tiplast. Lige ^{*1} Pallegaffer Skovl	1.823 - 2.149 kg 2.120 - 2.428 kg	2.660 kg 3.300 kg
Tiplast. sammenknækket ^{*1} Pallegaffer Skovl	1.700 kg 1.950 kg	2.033 kg 2.611 kg
Nyttelast Pallegaffer. jævnt terræn ^{*2} Pallgaffer. ujævnt terræn ^{*2} Skovl ^{*3}	1.136 kg 852 kg 880 kg	1.626 kg 1.220 kg 1.306 kg
Aksler	Originale Schäffer aksler, 6-bolt fælge, planet slutdrev og automatisk differentiale spærre	Originale Schäffer ZF-aksler, 8-bolt fælge, planet slutdrev og automatisk differentiale spærre, pendulerende bagaksel
Hastighed	20 km/t i 2 gear kan skiftes under belastning, Option: 30 km/t	20 km/t i 2 gear kan skiftes under belastning, Option: 30 km/t
Elektrisk anlæg	Driftsspænding: 12 V	Driftsspænding: 12 V
Påfyldningsmængder	Brændstof: 90 l Hydraulikolie: 60 l	Brændstof: 82 l Hydraulikolie: 81 l
Specifik tyngde på materiale Skovl kapacitet ^{*4}	1,6 t/m ³ 0,55 m ³	1,6 t/m ³ 0,80 m ³
Anbefalet skovl bredde	1,3 m	1,8 m
Schalldruckpegel LpA	85 dB (A)	74 dB(A)
Lyd effekts niveau Garanteret LwA Gennemsnit LwA	101 dB (A) 100 dB (A)	101 dB(A) 101 dB(A)
Hånd/arm vibrationer ^{*5}	<2,5 m/s ²	< 2,5 m/s ²
Helkrops vibrationer ^{*5}	<0,5 m/s ²	< 0,5 m/s ²

*1 ifølge ISO 8313 *2 ifølge EN 474-3 *3 ifølge ISO 14397-1 *4 ifølge ISO 7546 *5 ifølge ISO 8041
Hjuldimensioner og ekstra udstyr forandrer egenvægt, tiplast og skovlindhold.

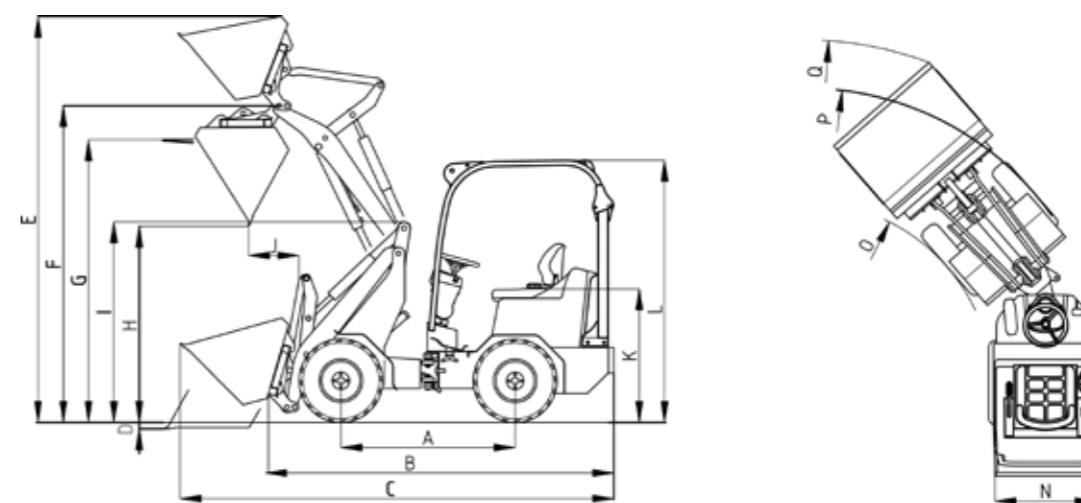
Standard Schäffer Transmissioner

	2428-2	2428 SLT	2430	2430 SLT	2445 S	4670 Z	5470 Z
HTF	-	-	X	X	X	X	X
SPT	X	-	X	X	X	X	X
MHF	-	-	-	-	O	-	-
eco Mode	-	-	-	-	X	X	X

X = standard, O = Option

	4670 Z	5470 Z	
A	Akselafstand (mm)	2.000	2.050
B	Stellængde (mm)	4.080	4.700
C	Total længde med standardskovl (mm)	4.760	5.250
D	Skrabedybde (mm)	120	80
E	Arbejdshøjde max. (mm)	4.060	3.900
F	Skovlrotationspunkt max. (mm)	3.260	3.250
G	Læsehøjde med pallegaffer (mm)	3.050	3.120
H	Tippehøjde max. (mm)	2.500	2.500
I	Højde tårn (mm)	1.570	1.530
J	Tippebredde (mm)	640	420
K	Sædehøjde (mm)	1.270	1.340
L	Højde, FOPS bøjle (mm) Højde, Kabine (mm)	2.270 2.270	- 2.570 / 2.450*
N	Totalbredde (mm)	1.420 - 1.730	1.740 - 1.820
O	Indvendig venderadius (mm)	1.425	1.560
P	Udvendig venderadius (mm)	2.845	3.300
Q	Udvendig radius merd standardskovl (mm)	3.175	3.470

* Option: Lav kabine



Alle tekniske specifikationer i denne brochure referer til serie producerede standard modeller og beskriver standard funktioner. Tiplast og paral-lel føring er ikke garanteret, hvis der anvendes andre redskabsfæster. maskiners-, redskabers- og udstyrs komponenter og funktion afhænger af af den individuelle model og tilvalg, samt regions- og kundespecifikke ønsker. Billederne er modelfotos og der kan være monteret ekstra udstyr og specialløsninger. Beskrivelser, mål, billeder, vægte og tekniske data kan ændres uden varsel.
Vi forbeholder ret til ændringer af konstruktion, udstyr, og teknik uden varsel, på grund af den fortsatte udvikling af produkterne. I tilfælde af tvivl om ydeevne eller driftsform af vores produkter på grund af særlige omstændigheder, anbefaler vi udførelse af tests under kontrollerede forhold. Vi kan ikke udelukke afvigelser fra billeder eller målinger, regnefejl, trykfejl eller ufuldstændige data i brochuren trods af omhu. Vi accepterer ikke noget ansvar for rigtigheden og fuldstændigheden af specifikationerne i denne brochure. Vi garanterer et velfungerende produkt inden for rammerne af vores generelle vilkår og betingelser. Garantier ud over disse ydes principielt ikke. Ethvert ansvar ud over dem, der er fastsat i vores generelle vilkår og betingelser er udelukket.



made by SCHÄFFER

Schäffer tilbyder mere end 30 forskellige modeller, hver af dem tilpasset dine behov. Vores læssere kan anvendes til utallige formål: I landbruget, inden for byggebranchen, i havebrug, ved anlægsarbejde, inden for håndværk og industri, ved hestehold eller på lagre – Schäffer er altid et godt valg

Den måde, som Schäffer-læssere bliver udviklet, produceret og serviceeret på er enestående. Den helt klare forskel ligger i vores 60 års erfaring, hvor vi allerførst tænker på menneskene - vi vil gøre deres arbejde mere sikkert, komfortabelt samt profitabelt. Derfor råder vi over de mest moderne udviklings – og fremstillingsteknologier på vores fabrik i Erwitte i Tyskland. Til syvende og sidst er det dog vores medarbejdere, som i tæt samarbejde med brugerne, altid finder på nye løsninger. Sammen med en stor forskningsiver danner mangeårig erfaring indenfor området grundlag for vores særlige kompetence og vores verdensomspændende succes.

Schäffer er ikke kun ensbetydende med unik produktkvalitet. Det står også for sikkerhed og optimal service, som vi yder både i Tyskland, Europa og på verdensplan.

Når man køber en Schäffer indleder man samtidig et mangeårigt forhold. Din maskine vil kun forblive en 100 % ægte Schäffer hvis du bruger originale reservedele. Kun således kann vi garantere den driftsikkerhed, de har brug for og med rette kan forvente. Vi tilbyder både dig og vores forhandlere 24 timers leverings service – 7 dage om ugen – 365 dage om året.



DIN FORHANDLER:

IMPORTØR:

HELMS TMT-CENTRET A/S www.helmsmt.com
Tavlundvej 4-6 • Lind • 7400 Herning • Tlf. 99 28 29 30 • Fax 99 28 29 38
Sintrupvej 5-9 • 8220 Brabrand • Tlf. 86 109 108 • Fax 86 109 107
Kærup Parkvej 15-17 • 4100 Ringsted • Tlf. 57 81 11 00

Schäffer

Schäffer Maschinenfabrik GmbH

Auf den Thränen
D-59597 Erwitte

fon +49 (0)2943 9709-0
fax +49 (0)2943 9709-50

info@schaeffer.de



WWW.SCHAEFFER.DK