

Expandet Karmskrue, rustfri A2

Expandet rustfri A2 Karmskrue er afstandsskruen, der bør anvendes hvor der er forhøjet krav til korrosionsbeskyttelse. Hurtig og nem at anvende og montere. Specielt udviklet til montage af døre og vinduer samt andre monteringer, hvor ekstra korrosionsbeskyttelse er påkrævet i massive mursten og porebeton mm.



FORDELE

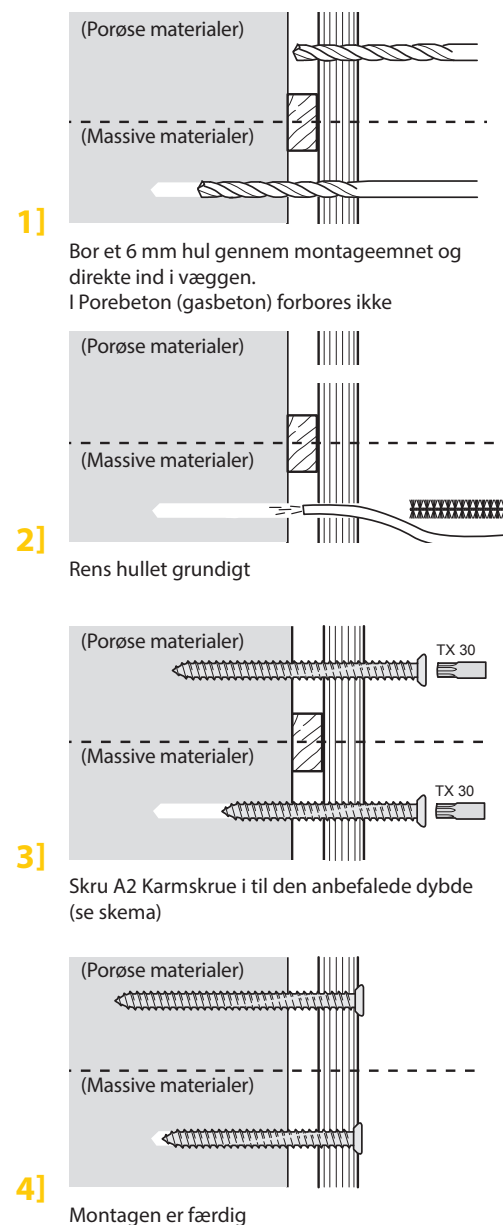
- Ekspansionsfri montage.
- Monteres uden brug af pløk.
- Hurtig og nem montage.
- TX 30, både med og uden hoved.
- I porebeton (gasbeton) og porøse materialer forbores ikke.

Type	Sætte- dybde (minimum) mm	Bæreevne	
		Regningsmæssig Direkte Træk [◇] N _{Rd}	Regningsmæssig Tvær træk [◇] V _{Rd}
Expandet A2 karmskrue			
Massiv mursten (15N/mm ²) [♦]	40	1,04	0,85
Letklinkerbeton 6 / 1350	70	1,1	1,0
Letklinkerbeton 10 / 1550	70	1,7	1,3
Porebeton (P4) *	80	0,30	0,28
Porebeton (P2) *	60	0,22	0,08
Kalksandsten	40	1,00	0,85

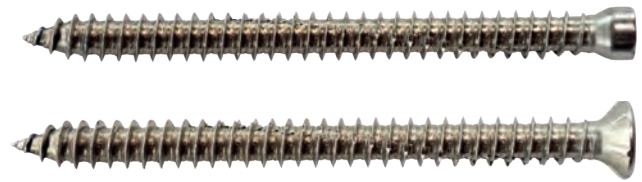
* Der skal ikke forbores i porebeton. A2 Karmskrue skrues direkte i porebeton. Da der er risiko for at overspænde skal man være opmærksom på ikke at iskrue med for stort moment. Expandet anbefaler ikke brug af A2 Karmskrue i porebeton (gasbeton), hvis konstruktionen er udsat for vibrationer eller stød.

- ♦ Forboring med reduceret eller uden slag.
- ◇ Regningsmæssig aksial bæreevne gælder for et enkelt anker som ikke er påvirket af kant og/eller indbyrdes afstand.
- ◇ Regningsmæssig forskydningsbæreevne gælder for et enkelt anker som ikke er påvirket af kant og/eller indbyrdes afstand.

SÅDAN GØR DU:



Expandet Karmskrue, rustfri A2



EXPANDET KARMSKRUE, rustfri A2, TX 30 (Teknisk ark nr. 323)

TYPE DIMENSION		BOR DIA.	HOVED- DIA.	SÆTTE- DYBDE (MIN.)	EXPANDET VARENR.	STK. PR. ÆSKE	DB NR.	EAN 13 PR. ÆSKE
MM		MM	MM	MM				
7,5 x 72	uden hoved	6	8,5	40 - 80	975072A2	100	1652270	5708620209807
7,5 x 92	uden hoved	6	8,5	40 - 80	975092A2	100	1652271	5708620209814
7,5 x 112	uden hoved	6	8,5	40 - 80	975112A2	100	1652272	5708620209821
7,5 x 132	uden hoved	6	8,5	40 - 80	975132A2	100	1652273	5708620209838
7,5 x 72	med hoved	6	12,0	40 - 80	975072HA2	100	1652274	5708620209845
7,5 x 92	med hoved	6	12,0	40 - 80	975092HA2	100	1652277	5708620209852
7,5 x 112	med hoved	6	12,0	40 - 80	975112HA2	100	1652278	5708620209869
7,5 x 132	med hoved	6	12,0	40 - 80	975132HA2	100	1652279	5708620209876



**Rustfri
Karmskrue
til
krævende
opgaver**